

PRESENTATION

- Très faible encombrement et montage simplifié
- Fonction mélangeuse ou distributrice
- Interchangeabilité des têtes magnétiques en CA et CC, sans démontage de l'électrovanne
- Facilité de maintenance des pièces internes par démontage du tube-culasse
- Garniture de clapet FPM en standard pour une large plage de températures d'utilisation et une meilleure compatibilité chimique avec les fluides
- Certifiée UL et CSA
- Electrovanne conforme aux Directives CE applicables

GENERALITES

Pression différentielle Voir «Sélection du matériel» [1 bar =100 kPa]
Viscosité maxi. admissible 40 cSt (mm²/s)
Temps de réponse 5 - 10 ms

fluides (*)	plage de température (TS)	garnitures (*)
air, gaz neutres, eau, huile	- 10°C à + 100°C	FPM (élastomère fluoré)

MATERIAUX EN CONTACT AVEC LE FLUIDE

(*) Vérifier la compatibilité du fluide avec les matériaux en contact

Corps barreau Laiton
Tube-culasse Acier inox
Culasse et noyau mobile Acier inox
Ressorts Acier inox
Siège Laiton
Garnitures d'étanchéité FPM
Clapet FPM
Bague de déphasage Cuivre

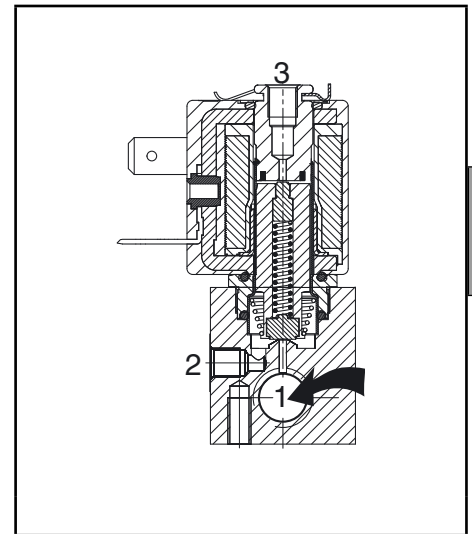
CARACTERISTIQUES ELECTRIQUES

Classe d'isolation bobine F
Connecteur Débrochable (câble Ø 6-7 mm)
Conformité connecteur DIN 43650, 11 mm, standard industriel B
Conformité électrique CEI 335
Protection électrique Surmoulée IP65 (EN 60529)
Tensions standard (2) CC (=) : 24V - 48V
(Autres tensions et 60 Hz sur demande) CA (~) : 24V - 48V - 115V - 230V / 50 Hz

préfixe option	puissances nominales				plage temp. ambiante tête magnétique (TS)	bobine de recharge		type (1)
	appel ~	maintien ~	chaud/froid =			~	=	
	(VA)	(VA)	(W)	(W)		(C°)	230 V/50 Hz	
SC	12	6	4	4,5 / 5,5	-10 à +60	43005429	43005413	01

(1) Voir encombrements page suivante

(2) Facteur de marche : 50% (30 min)



SELECTION DU MATERIEL

Ø raccor- dement	Ø de pas- sage	coefficient de débit Kv		pression différentielle admissible (bar)				puissance bobine (W)	Nombre d'électrovannes	code		options		
				mini.	maxi. (PS)		EPDM							
					air, eau (*)	huile (*)								
G	(mm)	(m³/h)	(l/min)	~	=	~	=	~	=	~/=	EPDM			
NF - Normalement fermée														
1/8 (3)	1,6	0,08	1,33	0	10	10	10	10	4	5,5	2	SCG356A819V	E	-
											3	SCG356A820V	E	-
											4	SCG356A821V	E	-
											5	SCG356A822V	E	-
											6	SCG356A823V	E	-
											7	SCG356A824V	E	-
											8	SCG356A825V	E	-
											9	SCG356A826V	E	-
											10	SCG356A827V	E	-
											2,4	0,13	2,16	0
3	SCG356A856V	E	-											
4	SCG356A857V	E	-											
5	SCG356A858V	E	-											
6	SCG356A859V	E	-											
7	SCG356A860V	E	-											
8	SCG356A861V	E	-											
9	SCG356A862V	E	-											
10	SCG356A863V	E	-											

(3) Raccordement orifice 3 : M5

OPTIONS

- Ces électrovannes peuvent également être livrées avec garnitures et clapet EPDM (éthylène-propylène). Ajouter le suffixe optionnel dans le code
- Bobine à sortie de fils, utiliser le préfixe L (exemple : LG256A822V)
- Application oxygène avec garnitures et clapet en FPM, suffixe NV, exemple : SCG356A858NV
- NF, diamètres de passage 1,2 mm et 2 mm
- U, diamètres de passage 1,6 - 2 - 2,4 mm ; NO, diamètre de passage 1,6 mm
- Corps en acier inox pour barreaux d'électrovannes NF, U et NO, sur demande
- Autres raccordements réalisables sur demande
- Connecteur avec visualisation et protection électrique intégrées ou avec câble de longueur 2 m (voir "Bobines & Accessoires")

INSTALLATION

- Possibilité de montage des électrovannes dans toutes les positions
- Fixation par 2 trous prévus dans le corps de chaque barreau d'électrovannes
- Le repère de raccordement est le suivant : G = G (ISO 228/1)
- Instructions d'installation/maintenance sont incluses avec chaque électrovanne

PIECES DE RECHANGE

code	code pièces de rechange	
	~	=
tous	C140264V	C140264V

⁽¹⁾ Les préfixes/suffixes standards sont aussi applicables aux kits..

EXEMPLES DE COMMANDES :

SC	G	356	A	821	V	230V / 50 Hz
SC	G	356	A	826	E	115V / 50 Hz
SC	G	356	A	857	NV	24V / CC
SC	G	356	A	863	V	230V / 50 Hz

préfixe ——— taroudage orifice ——— code de base ——— tension ——— suffixe

EXEMPLES DE COMMANDES KITS :

C140264	V ⁽¹⁾
C140264	E

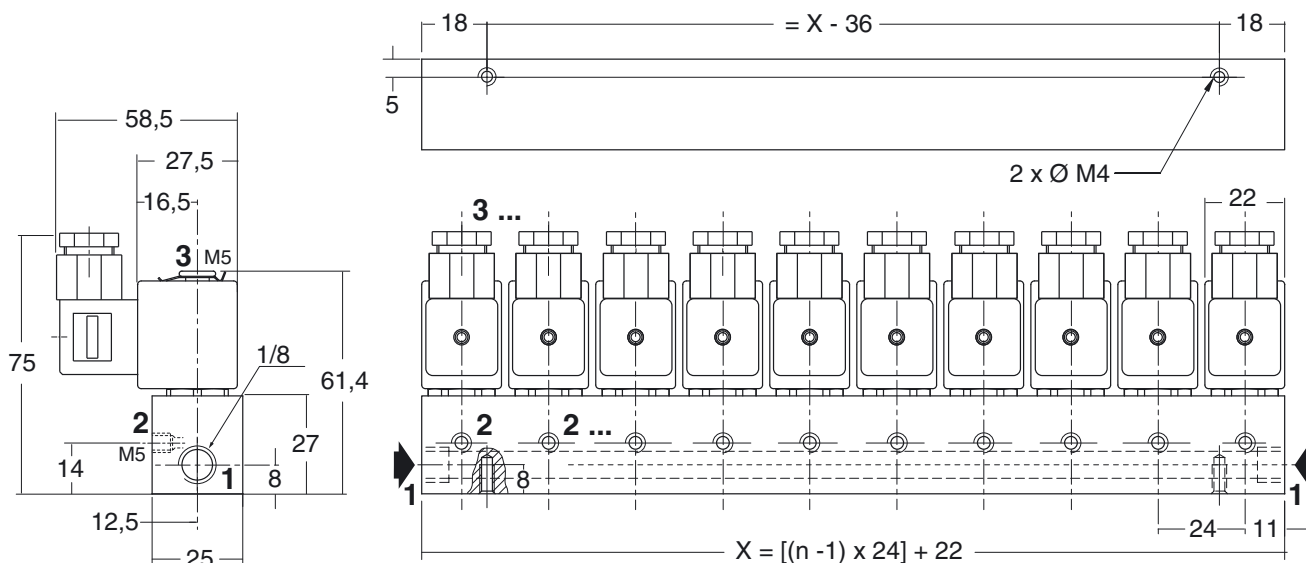
code de base ——— suffixe

ENCOMBREMENTS (mm), MASSES (kg)



TYPE 01

Tête préfixe "SC"
Intégrée dans barreau
CEI 335 DIN 43650
IP65



type	préfixe option	masse ⁽²⁾									
		nombre d'électrovannes (n)									
01	SC	0,321	0,426	0,531	0,636	0,741	0,846	0,951	1,056	1,161	

⁽²⁾ Bobine et connecteur compris.

Consulter notre documentation sur : www.asconumatics.eu