

PRESENTATION

- Solution compacte pour le contrôle d'actionneur simple effet ou circuit de remplissage / vidange
- Large plage de débits et de pressions différentielles
- Facilité de maintenance des pièces internes par démontage du tube-culasse
- Garniture de clapet FPM en standard pour une large plage de températures d'utilisation et une meilleure compatibilité chimique avec les fluides
- Commande manuelle en standard pour faciliter les opérations de maintenance
- Interchangeabilité des têtes magnétiques en CA et CC, sans démontage de l'électrovanne
- Certifiée UL et CSA (bobine 4/5,5 W)
- Electrovanne compacte et de faible masse pour installation facile
- Electrovanne conforme aux Directives CE applicables

GENERALITES

Pression différentielle Voir «Sélection du matériel» [1 bar =100 kPa]
Viscosité maxi. admissible 40 cSt (mm²/s)
Temps de réponse 5 - 10 ms

fluides (*)	plage de température (TS)	garnitures (*)
air, gaz neutres, eau, huile	- 10°C à + 100°C	FPM (élastomère fluoré)

MATERIAUX EN CONTACT AVEC LE FLUIDE

(*) Vérifier la compatibilité du fluide avec les matériaux en contact

	Corps laiton	Corps acier inox
Corps	Laiton	AISI 316
Tube-culasse	Acier inox	Acier inox
Culasse et noyau mobile	Acier inox	Acier inox
Ressorts	Acier inox	Acier inox
Siège	Laiton	Acier inox
Garnitures d'étanchéité	FPM	FPM
Clapet	FPM	FPM
Bague de déphasage	Cuivre	Cuivre

CARACTERISTIQUES ELECTRIQUES

Classe d'isolation bobine F
Connecteur Débrochable (câble Ø 6-7 mm ou Ø 6-10 mm)
Conformité connecteur DIN 43650, 11 mm, standard industriel B (type 01) ou ISO 4400 / EN 175301-803, forme A (type 02)
Conformité électrique CEI 335
Protection électrique Surmoulée IP65 (EN 60529)
Tensions standard CC (-) : 24V - 48V
 (Autres tensions et 60 Hz sur demande) CA (~) : 24V - 48V - 115V - 230V / 50 Hz

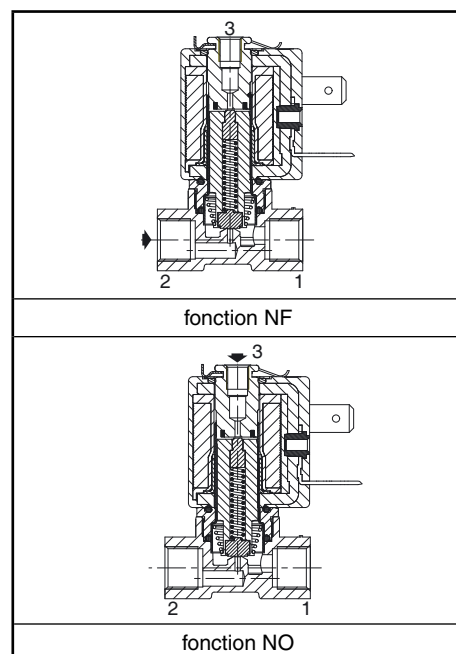
préfixe option	puissances nominales				plage temp. ambiante tête magnétique (TS) (C°)	bobine de recharge		type (1)
	appel ~	maintien ~	chaud/froid =			~	=	
	(VA)	(VA)	(W)	(W)		230 V/50 Hz	24 V CC	
SC	12	6	4	4,5 / 5,5	-10 à + 60	43005429	43005413	01
	10,4	6	3,5	5 / 7	-10 à + 60	43005539	43005533	02

(1) Voir encombrements page suivante

SELECTION DU MATERIEL

Ø raccordement	Ø de passage	coefficient de débit Kv				pression différentielle admissible (bar)				puissance bobine (W)		code		options		
		2→1		3→1		mini.	maxi. (PS)		~	=	~	=	laiton ~/=	acier inox ~/=	EPDM	
		(m ³ /h)	(l/min)	(m ³ /h)	(l/min)		air, eau, huile (*)	~								
NF - Normalement fermée																
1/8 (2)	1,2	0,05	0,8	0,05	0,8	0	15	15	4	5,5	SCG356A001VMS	SCG356A013VMS	E	-	-	
	1,6	0,08	1,33	0,05	0,8	0	10	10	4	5,5	SCG356A002VMS	SCG356A014VMS	E	-	-	
	2,0	0,1	1,66	0,05	0,8	0	5	5	4	5,5	SCG356A003VMS	SCG356A015VMS	E	-	-	
	2,4	0,13	2,1	0,05	0,8	0	4	4	4	5,5	SCG356A004VMS	SCG356A016VMS	E	-	-	
1/4 (2)	1,6	0,08	1,33	0,05	0,8	0	10	10	3,5	7	SCG356A466VMS	SCG356A434VMS	-	-	-	
	2,4	0,16	2,67	0,05	0,8	0	4	4	3,5	7	SCG356A470VMS	SCG356A436VMS	-	-	-	
U - Universelle																
1/8 (2)	1,6	0,06	1	0,05	0,8	0	4,5	4,5	4	5,5	SCG356A010VMS	SCG356A022VMS	E	-	-	
	2,0	0,08	1,33	0,05	0,8	0	3	3	4	5,5	SCG356A011VMS	SCG356A023VMS	E	-	-	
	2,4	0,09	1,5	0,05	0,8	0	2	2	4	5,5	SCG356A012VMS	SCG356A024VMS	E	-	-	
NO - Normalement ouverte																
1/8 (2)	1,6	0,096	1,6	0,05	0,8	0	8,5	8,5	4	5,5	SCG356A006VMS	SCG356A018VMS	E	-	-	

(2) Raccordement orifice 3 : M5 (Ø de passage = 1,2 mm).



OPTIONS

- Ces électrovannes peuvent également être livrées avec garnitures et clapet EPDM (éthylène-propylène). Ajouter le suffixe optionnel dans le code (version 1/8 uniquement)
- Têtes magnétiques selon directive ATEX 94/9/CE, zones 1/21-2/22, catégories 2-3 (voir section "Atmosphères Explosibles")
- Bobine à sortie de fils, utiliser le préfixe L (exemple : LG356A001VMS) (bobine 4 W/5,5 W uniquement)
- Application oxygène avec garnitures et clapet en FPM, suffixe NV, exemple : SCG356A001NVMS
- Electrovanne intégrées dans barreaux, Ø de passage 1,2 - 1,6 - 2 - 2,4 mm (voir V591)
- Agrément ACS (Attestation de Conformité Sanitaire) pour usage sur eau potable, suffixe : FW (1/8 NF uniquement)
- Version sans commande manuelle sur demande
- Autres raccordements réalisables sur demande
- Connecteur avec visualisation et protection électrique intégrées ou avec câble de longueur 2 m (voir "Bobines & Accessoires")

INSTALLATION

- Possibilité de montage des électrovannes dans toutes les positions
- Fixation par 2 trous prévus dans le corps
- Le repère de raccordement est le suivant : G = G (ISO 228/1)
- Instructions d'installation/maintenance sont incluses avec chaque électrovanne

EXEMPLES DE COMMANDES :

SC	G	356	A	001	VMS	230V / 50 Hz
SC	G	356	A	002	EMS	115V / 50 Hz
SC	G	356	A	014	NVMS	24V / CC
SC	G	356	A	001	FWMS	24V / CC
SC	G	356	A	456	VMS	230V / 50 Hz
SC	G	356	A	006	VMS	230V / 50 Hz

préfixe ————
 taraudage orifice ————
 code de base ————
 tension ————
 suffixe ————

ENCOMBREMENTS (mm), MASSES (kg)



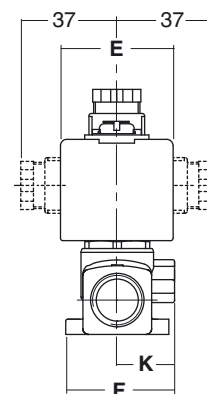
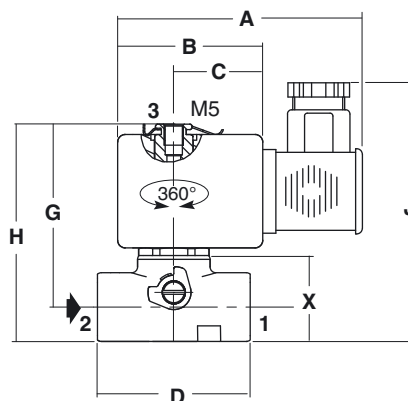
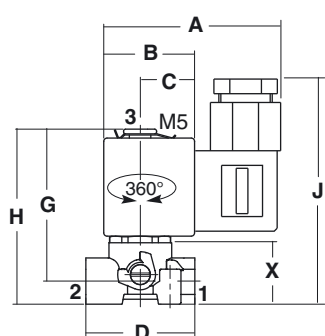
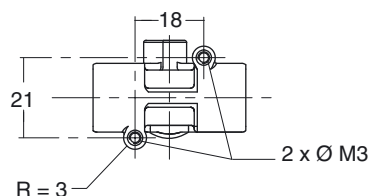
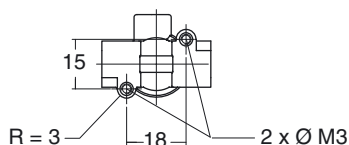
TYPE 01
Tête préfixe "SC"
CEI 335 / DIN 43650
IP65

NF/NO/U (1/8) : Tous les codes 1/8



TYPE 02
Tête préfixe "SC"
CEI 335 / ISO 4400
IP65

NF (1/4) : SCG356A434VMS/436VMS/466VMS/470VMS/471V/472V



type	préfixe option	Ø raccordement	A	B	C	D	E	F	G	H	J	K	X	masse ⁽¹⁾	
														laiton	acier inox
01	SC	1/8	57,5	27,5	16,5	33	22	25,5	46	53	69	15	18,6	0,156	0,138
02	SC	1/4	73	38	23,3	40	29,7	28,5	48	57	79	15	23,4	0,232	0,229

⁽¹⁾ Bobine et connecteur compris.

Consulter notre documentation sur : www.asconumatics.eu