

### PRESENTATION

- Electrovanne à deux orifices, recommandée pour services intensifs, pour fluides haute pression compatibles avec les matériaux d'étanchéité utilisés
- Fonctionnement de l'électrovanne avec une pression différentielle minimale
- Electrovanne conforme aux Directives CE applicables

### GENERALITES

**Pression différentielle** Voir «Sélection du matériel» [1 bar = 100 kPa]  
**Viscosité maxi. admissible** 65 cSt (mm²/s)  
**Temps de réponse** 15 - 60 ms

fluides (*)	plage de température (TS)	garnitures (*)
air, gaz neutres, eau, huile	- 20°C à + 90°C	PA (polyamide) PTFE

### MATERIAUX EN CONTACT AVEC LE FLUIDE

(\*) Vérifier la compatibilité du fluide avec les matériaux en contact

	Corps laiton	Corps acier inox
<b>Corps</b>	Laiton	AISI 304 SS
<b>Tube-culasse</b>	Acier inox	Acier inox
<b>Culasse et noyau mobile</b>	Acier inox	Acier inox
<b>Ressorts</b>	Acier inox	Acier inox
<b>Siège</b>	Laiton	Acier inox
<b>Noyau-clapet</b>	UR	UR
<b>Garnitures d'étanchéité</b>	NBR	NBR
<b>Piston</b>	Acier inox	Acier inox
<b>Clapet piston</b>	PTFE	PTFE
<b>Joint piston</b>	PTFE (au carbone)	PTFE (au carbone)
<b>Bague de déphasage</b>	Cuivre	Argent

### CARACTERISTIQUES ELECTRIQUES

**Classe d'isolation bobine** F  
**Connecteur** Débrochable (câble Ø 6-10 mm)  
**Conformité connecteur** ISO 4400 / EN 175301-803, forme A  
**Conformité électrique** CEI 335  
**Protection électrique** Surmoulée IP65 (EN 60529)  
**Tensions standard** CC (=) : 24V - 48V  
 (Autres tensions et 60 Hz sur demande) CA (~) : 24V - 48V - 115V - 230V / 50 Hz

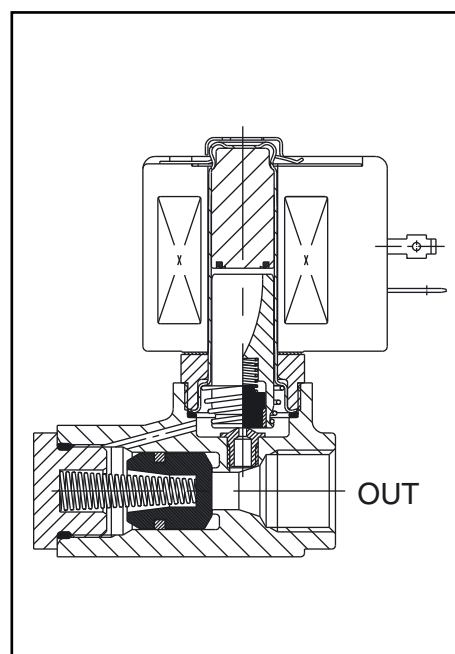
préfixe option	puissances nominales				plage temp. ambiante tête magnétique (TS) (C°)	bobine de rechange		type (1)
	appel ~	maintien ~	chaud/froid =			~	=	
	(VA)	(VA)	(W)	(W)		230 V/50 Hz	24 V CC	
SC	55	23	10,5	9/11,2	-20 à + 75	400425-117	400425-142	01
	78	35	16,7	-	-20 à + 50	400425-217	-	
	-	-	-	14/19,7	-20 à + 25	-	400425-342	

(1) Voir encombrements page suivante

### SELECTION DU MATERIEL

Ø raccordement	Ø de passage	coefficient de débit Kv		pression différentielle admissible (bar)						puissance bobine (W)		code		options							
				maxi. (PS)								laiton	acier inox	FPM	EPDM	CR	PTFE				
				air (*)	eau (*)		huile (*)		~									=			
NPT	(mm)	(m³/h)	(l/min)	mini.	~	=	~	=		~	=	~	=	~	=	~	=		~	=	~
<b>NF - Normalement fermée</b>																					
1/4	8	1,3	21,7	0,7	50	30	50	30	50	30	10,5	11,2	SCB223A121	-	V	E	-	T			
				0,7	100	35	100	35	100	35	16,7	19,7	SCB223A125	-	V	E	-	T			
3/8	8	1,3	21,7	0,7	50	30	50	30	50	30	10,5	11,2	SCB223A123	-	V	E	J	T			
				0,7	100	35	100	35	100	35	16,7	19,7	SCB223A127	-	V	E	-	T			
1/2	9	2,7	45	1,8	100	35	100	35	100	35	16,7	19,7	SCB223A103	-	V	E	-	T			
				-	-	-	-	-	-	-	-	-	-	SCB223A010	V	E	-	T			
3/4	19	6,7	112	1,8	50	20	50	20	50	20	16,7	11,2	SCB223B005 (2)	-	V	-	-	T			
				-	-	-	-	-	-	-	-	-	-	SCB223A012	V	E	-	T			

(2) Piston en PA.



### OPTIONS

- Ces électrovannes peuvent également être livrées avec garnitures et clapets FPM (élastomère fluoré), EPDM (éthylène-propylène), CR (chloroprène) et PTFE. Ajouter le suffixe optionnel dans le code
- Boîtier étanche IP67 avec bobine à bornes à vis, selon CEE-10
- Têtes magnétiques selon directive ATEX 94/9/CE, zones 1/21-2/22, catégories 2-3 (voir section "Atmosphères Explosibles")
- Boîtier électrique selon les normes "NEMA" sur demande
- Conformité aux normes "UL", "CSA" et autres normes locales disponible sur demande
- Construction normalement ouverte (NO)
- Autres raccordements réalisables sur demande
- Connecteur avec visualisation et protection électrique intégrées ou avec câble de longueur 2 m (voir "Bobines & Accessoires")

### INSTALLATION

- Possibilité de montage des électrovannes dans toutes les positions
- Le repère de raccordement est le suivant B = NPT (ANSI 1.20.3)
- Instructions d'installation/maintenance sont incluses avec chaque électrovanne

### PIECES DE RECHANGE

code	code pièces de rechange	
	~	=
SCB223A121	<b>C302313</b>	<b>C302409</b>
SCB223A125/A127	<b>C133861</b>	<b>C133863</b>
SCB223A123	<b>C302313</b>	<b>C302313</b>
SCB223A103	<b>C133862</b>	<b>C133864</b>
SCB223A010	<b>C302322</b>	<b>C302417</b>
SCB223B005	<b>C302316</b>	<b>C302412</b>
SCB223A012	<b>C302323</b>	<b>C302418</b>

(1) Les préfixes/suffixes standards sont aussi applicables aux kits.

### EXEMPLES DE COMMANDES :

SC	B	223	A	125	230V / 50 Hz
SC	B	223	A	121	MO 115V / 50 Hz
SC	B	223	A	103	V 24V / CC
SC	B	223	A	012	230V / 50 Hz

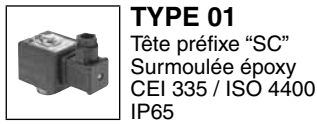
préfixe ——— taroudage orifice ——— code de base ——— tension ——— suffixe

### EXEMPLES DE COMMANDES KITS :

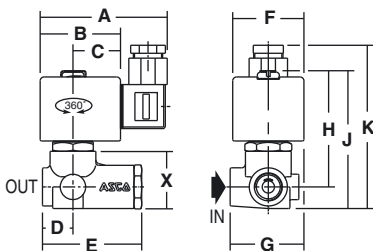
C302313	(1)
C133864	V
C302322	E

code de base ——— suffixe

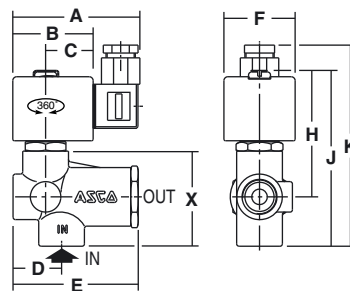
### ENCOMBREMENTS (mm), MASSES (kg)



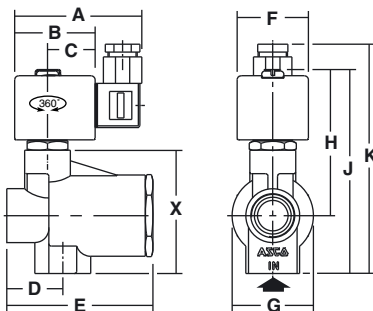
#### SCB223A121/A125/A123/A127



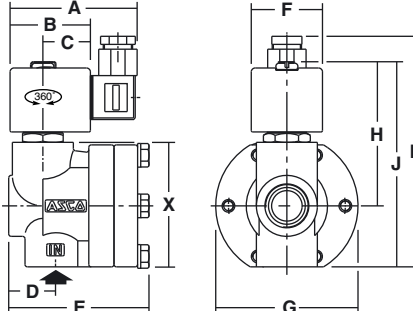
#### SCB223A103/A010



#### SCB223B005



#### SCB223A012



type	préfixe option	code	A	B	C	D	E	F	G	H	J	K	X	masse (2)
01	SC	SCB223A121/A125/A123/A127	80	50	30	20	65	45	46	72	86	103	37	0,7
		SCB223A103/A010	80	50	30	31	78	45	-	78	109	126	60	0,9
		SCB223B005	80	50	30	34	91	45	50	91	127	144	78	1,5
		SCB223A012	80	50	30	29	88	45	89	88	128	143	77	2,3

(2) Bobine et connecteur compris.

Consulter notre documentation sur : [www.asconumatics.eu](http://www.asconumatics.eu)