

PRESENTATION

- Electrovanne étanche à deux voies pour la commande automatique de l'air, des gaz neutres, de l'eau, de l'huile et autres fluides compatibles avec les matériaux d'étanchéité proposés
- Pas de pression minimale de fonctionnement
- Produits conformes à la Directive Equipements sous pression 97/23/CE utilisés sur fluides des groupes 1 et 2
- Electrovanne conforme aux Directives CE applicables

GENERALITES

Pression différentielle Voir «Sélection du matériel» [1 bar = 100 kPa]
Viscosité maxi. admissible 65 cSt (mm²/s)
Temps de réponse 15 - 120 ms

fluides (*)	plage de température (TS)	garnitures (*)
air, gaz neutres, eau, huile	- 20°C à + 85°C	NBR (nitrile)

MATERIAUX EN CONTACT AVEC LE FLUIDE

(*) Vérifier la compatibilité du fluide avec les matériaux en contact

	Corps laiton	Corps acier inox
Corps	Laiton	AISI 304 SS
Tube-culasse	Acier inox	Acier inox
Culasse et noyau mobile	Acier inox	Acier inox
Ressorts	Acier inox	Acier inox
Siège	Laiton	Acier inox
Garnitures, membrane & clapet	NBR	NBR
Guide noyau (fonction NO)	PA	PA
Bague de déphasage	Cuivre	Argent

CARACTERISTIQUES ELECTRIQUES

Classe d'isolation bobine F ou H
Connecteur Débrochable (câble Ø 6-10 mm)
Conformité connecteur ISO 4400 / EN 175301-803, forme A
Conformité électrique CEI 335
Protection électrique Surmoulée IP65 (EN 60529)
Tensions standard CC (=) : 24V - 48V
 (Autres tensions et 60 Hz sur demande) CA (~) : 24V - 48V - 115V - 230V / 50 Hz

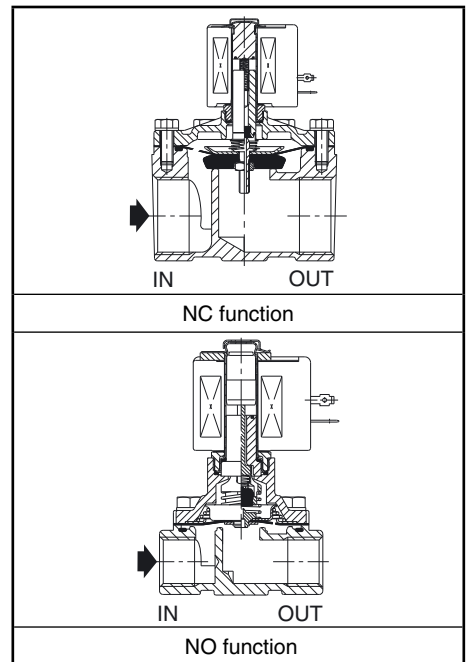
préfixe option	puissances nominales				plage temp. ambiante tête magnétique (TS)	bobine de recharge		type ⁽¹⁾
	appel ~	maintien ~		chaud/froid =		~	=	
	(VA)	(VA)	(W)	(W)		(C°)	230 V/50 Hz	
SC	5	23	10,5	9/ 11,2	-20 à + 75	400425-117	400425-142	01
	78	35	16,7	-	-20 à + 50	400425-217	-	01
	110	33,6	15,4	-	-20 à + 75	400525-117	-	02
	240	43	20	16,8/23	-20 à + 50	400525-217	400625-242	02

(1) Voir encombrements page suivante

SELECTION DU MATERIEL

Ø raccor- dement	Ø de pas- sage	coefficient de débit Kv		pression différentielle admissible (bar)						puissance bobine (W)		code		options					
				mini.	maxi. (PS)			laiton	acier inox					Côté manuelle maintien	FPM	EPDM	CR		
					air (*)	eau (*)	huile (*)												
		(mm)	(m ³ /h)	(l/min)		~	=	~	=	~	=								
NF - Normalement fermée																			
Rp 3/8	16	2,6	43	0	9	3	9	3	-	-	10,5	11,2	SCE210C093	-	-	MO	V	E	J
Rp 1/2	16	3,4	57	0	9	3	9	3	-	-	10,5	11,2	SCE210C094	-	-	MO	V	E	J
G 1/2	16	3,4	57	0	9	3	9	3	9	-	16,7	11,2	-	SCG210C087	-	MO	V	E	J
Rp 3/4	19	4,3	72	0	9	3	9	3	-	-	10,5	11,2	SCE210D095	-	-	MO	V	E	J
G 3/4	16	3,9	65	0	9	3	9	3	9	-	16,7	11,2	-	SCG210C088	-	MO	V	E	J
Rp 1	25	11,1	185	0	9	6	9	6	9	6	15,4	23	SCE210B154	-	-	MO	V	E	J
G 1	25	9,6	160	0	9	7	9	7	9	5	15,4	23	-	SCG210D189	-	V	E	J	
Rp 1 1/4	28	12,8	213	0	9	6	9	6	9	6	15,4	23	SCE210B155	-	-	MO	V	E	J
Rp 1 1/2	32	19,3	322	0	9	5	9	5	9	5	15,4	23	SCE210B156	-	-	MO	V	E	J
NO - Normalement ouverte																			
Rp 3/8	16	2,6	43	0	9	9	9	9	9	5	10,5	11,2	SCE210C033	-	-	V	E	J	
Rp 1/2	16	3,4	57	0	9	9	9	9	9	5	10,5	11,2	SCE210C034	-	-	V	E	J	
NPT 1/2	16	2,6	43	0	9	9	9	9	7	5	10,5	11,2	-	SCB210B030	-	V	E	J	
Rp 3/4	19	4,7	79	0	9	9	9	9	9	5	10,5	11,2	SCE210C035	-	-	V	E	J	
NPT 3/4	16	2,6	43	0	9	9	9	9	7	5	10,5	11,2	-	SCB210B038	-	V	E	J	
Rp 1	25	11,2	185	0	9	-	9	-	9	-	20	-	SCE210B057 ⁽²⁾	-	-	V	E	J	
Rp 1 1/4	28	12,8	213	0	9	-	9	-	9	-	20	-	SCE210B058 ⁽²⁾	-	-	V	E	J	
Rp 1 1/2	32	19,3	322	0	9	-	9	-	9	-	20	-	SCE210B059 ⁽²⁾	-	-	V	E	J	

(2) Position de montage : axe de tuyauterie horizontal, tête magnétique dirigée vers le haut.



OPTIONS

- Ces électrovannes peuvent également être livrées avec garnitures, membranes et clapets FPM (élastomère fluoré), EPDM (éthylène-propylène) et CR (chloroprène). Ajouter le suffixe optionnel dans le code
- Boîtier étanche IP67 avec bobine à bornes à vis, selon CEE-10
- Têtes magnétiques selon directive ATEX 94/9/CE, zones 1/21-2/22, catégories 2-3 (voir section "Atmosphères Explosibles")
- Boîtier électrique selon les normes "NEMA" sur demande
- Conformité aux normes "UL", "CSA" et autres normes locales disponible sur demande
- Equerres de fixation pour vannes avec corps en laiton, suffixe MB (Sauf diamètres de raccordement Rp 1, 1 1/4 et 1 1/2)
- Protection contre la corrosion par le milieu ambiant ou par le fluide, nous consulter
- Autres raccords réalisables sur demande
- Connecteur avec visualisation et protection électrique intégrées ou avec câble de longueur 2 m (voir "Bobines & Accessoires")

INSTALLATION

- Possibilité de montage des électrovannes dans toutes les positions, sauf indication contraire dans le tableau "sélection du matériel"
- Les électrovannes avec corps en acier inox sont livrées avec des étriers de fixation
- Les repères de raccordement sont les suivants : G = G (ISO 228/1), E = Rp (ISO 7/1) ou B = NPT (ANSI 1.20.3)
- Instructions d'installation/maintenance sont incluses avec chaque électrovanne

PIECES DE RECHANGE & ACCESSOIRES

code	code pièces de rechange		code équerre de fixation
	~	=	
SCE210C093/C094	C302272	C302372	038713-000
SCE210D095	C302276	C302375	038713-000
SCE210B154	C302283	C133800	-
SCE210B155	C302283	C133801	-
SCE210B156	C302286	C133802	-
SCE210C033/C034	C302334	C302449	038713-000
SCE210C035	C302335	C302450	038713-000
SCE210B057	C302337	-	-
SCE210B058	C302339	-	-
SCE210B059	C302340	-	-
SCG210C087/C088	C302328	C302423	038713-000
SCB210B030/B038	C302347	C302447	-
SCG210D189	C302329	C133668	-

(1) Les préfixes/suffixes standards sont aussi applicables aux kits.
- Non disponible

EXEMPLES DE COMMANDES :

SC	E	210	C	093	230V / 50 Hz
SC	E	210	C	094	MO 115V / 50 Hz
SC	B	210	C	087	V 24V / CC
SC	B	210	D	089	230V / 50 Hz

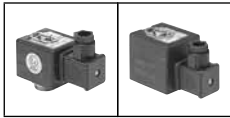
préfixe ——— tarautage orifice ——— code de base ——— tension ——— suffixe

EXEMPLES DE COMMANDES KITS :

C302272 ⁽¹⁾	
C302276	V
C302449	E

code de base ——— suffixe

ENCOMBREMENTS (mm), MASSES (kg)



TYPE 01-02

Tête préfixe "SC"
Surréplémentée époxy
CEI 335 / ISO 4400
IP65

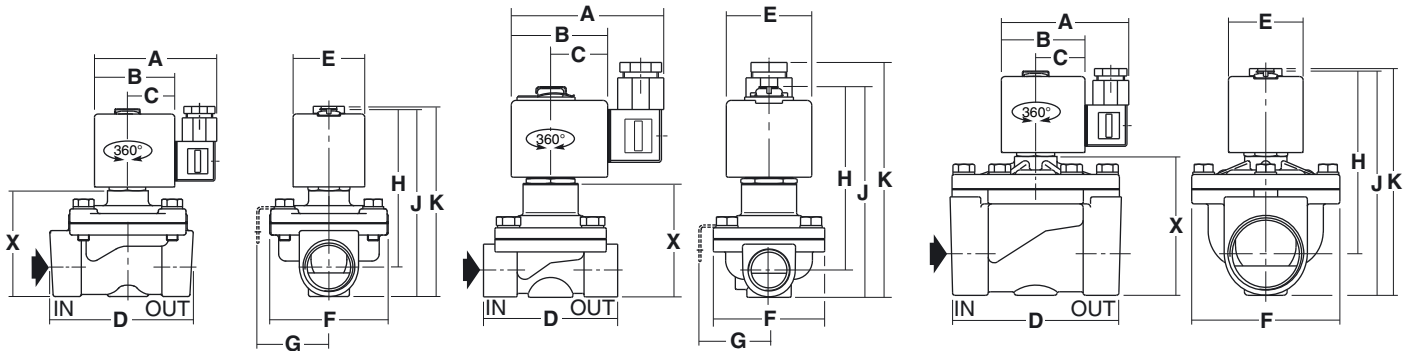
Type 01 : SCE210C093/C094/D095
SCG210C087/C088

Type 01 : SCE210C033/C034/C035
SCB210B030/B038

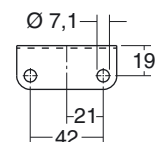
Type 02 : SCE210B156

Type 02 : SCE210B154/B155
SCG210D189

Type 02 : SCB210B057/B058/B059



type	préfixe option	code	A	B	C	D	E	F	G	H	J	K	X	masse ⁽²⁾
01	SC	SCE210C093/C094	80	50	30	70	45	58	41	80	97	109	46	0,8
		SCE210D095	80	50	30	73	45	58	41	89	103	121	54	1,0
		SCG210C087/C088	80	50	30	71	45	61	41	87	105	122	55	1,0
		SCE210C033/C034	80	50	30	70	45	58	41	98	108	127	60	0,9
		SCE210C035	80	50	30	70	45	58	41	102	117	132	68	1,0
		SCB210B030/B038	80	50	30	71	45	59	41	100	116	133	67	1,0
02	SC	SCE210B156	86	56	33	111	50	99	-	125	153	158	96	2,8
		SCE210B154	86	56	33	95	50	83	-	112	129	137	75	2,0
		SCE210B155	86	56	33	95	50	83	-	112	143	148	86	2,0
		SCG210D189	86	56	33	95	50	99	56	113	133	132	77	2,2
		SCE210B057	86	56	33	95	50	83	-	155	172	157	98	2,0
		SCE210B058	86	56	33	95	50	83	-	161	187	187	130	2,0
SCE210B059	86	56	33	111	50	99	-	167	194	194	137	2,5		



Equerre de montage pour électrovannes : 0,3 kg
SCE210C093/C094/D095
SCG210C087/C088/D189
SCE210C033/C034/C035

(2) Bobine et connecteur compris.

Consulter notre documentation sur : www.asconumatics.eu