

OPCIONES

- Caja estanca IP67 con bobina de bornas de tornillo y prensaestopas Pg 13,5 según CEE-10
- Cajas antideflagrantes para ambientes explosivos según "CENELEC" y normas nacionales (ver sección 10)
- Cajas antideflagrantes y estancas según las normas "NEMA" (ver sección 10)
- Conformidad a las normas "UL" y "CSA"
- Conector con visualización y protección eléctrica integradas o con cable de longitud 2 m (ver sección 11)

INSTALACIÓN

- Posibilidad de montaje de las electroválvulas en todas las posiciones
- La referencia de racordaje es la siguiente : E = Rp (ISO 7/1)
- El tercer dígito del código indica el racordaje standard
- Otros racordajes bajo demanda
- Las instrucciones de instalación/mantenimiento se suministran con cada electroválvula
- Piezas de recambio y bobinas para reemplazar disponibles (ver sección 11)

DIMENSIONES (mm), PESOS (kg)

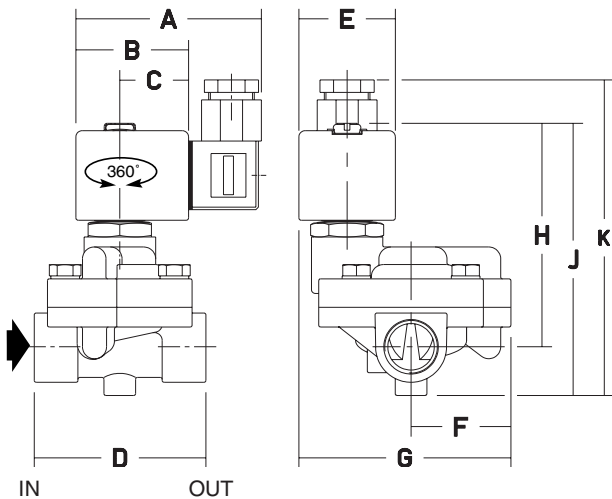


Fig. 1

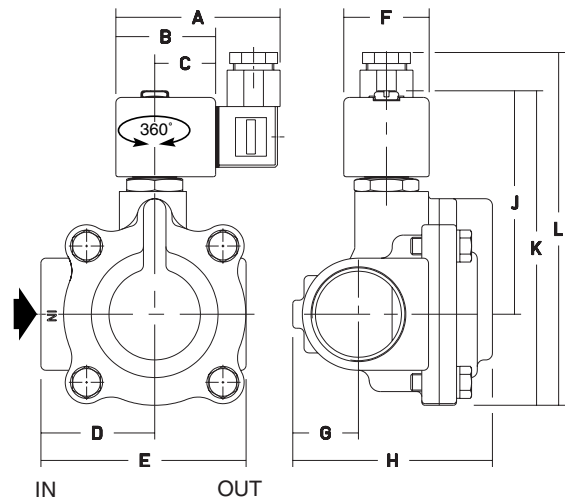


Fig. 2

código SC E221	A	B	C	D	E	F	G	H	J	K	L	peso (1)	(C)
.003 (.003 E) (-)	75	45	27	69	39	40	85	90	109	126	-	1,0	fig. 1
.005 (.005 E) (-)	75	45	27	71	39	40	85	90	109	131	-	1,0	fig. 1
.007 (.007 E) (-)	75	45	27	52	95	39	25	78	102	143	160	1,8	fig. 2
.009 (.009 E) (-)	75	45	27	51	93	39	29	89	102	143	160	2,1	fig. 2
.011 (.011 E) (-)	75	45	27	80	141	39	33	104	106	156	173	2,8	fig. 2
.013 (.013 E) (-)	75	45	27	75	129	39	38	119	116	186	203	3,9	fig. 2
.003 (.003 E) (=)	80	50	30	69	45	40	88	94	113	130	-	1,0	fig. 1
.005 (.005 E) (=)	80	50	30	71	45	40	88	94	113	135	-	1,0	fig. 1
.007 (.007 E) (=)	80	50	30	52	95	45	25	78	106	147	164	1,8	fig. 2
.009 (.009 E) (=)	80	50	30	51	93	45	29	89	106	147	164	2,1	fig. 2
.011 (.011 E) (=)	80	50	30	80	141	45	33	104	110	160	177	2,8	fig. 2
.013 (.013 E) (=)	80	50	30	75	129	45	38	119	120	190	207	3,9	fig. 2

(1) bobina y conector incluidos

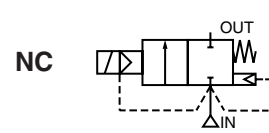
(C) tipo de construcción

(-) corriente alterna únicamente

(=) corriente continua únicamente

Consultar nuestra documentación en : www.ascojoucomatic.com

V355-2



PRESENTACIÓN

- Electroválvula conforme a las Directivas CE aplicables
- Productos conforme a la Directiva de Equipos bajo presión 97/23/CE utilizados con fluidos de los grupos 1 y 2
- Electroválvula diseñada para eliminar los golpes de ariete al cierre
- Construcción específica del sistema de cierre destinado a reducir los picos de presión hasta un nivel para no necesitar ningún dispositivo de control
- Electroválvula de dos orificios, de mando asistido (ΔP min : 0,35 bar) para agua fría o caliente y fluidos compatibles con los materiales de estanquidad

INFORMACIÓN GENERAL

Presión diferencial	0,35 - 10 bar [1 bar = 100 kPa]
Viscosidad máxima	65 cSt (mm ² /s)
Tiempo de respuesta	645 - 1080 ms

fluidos (*)	rangos de temperatura (TS)	guarniciones (*)
agua y aceite	0°C a +90°C	NBR (nitrilo / buna-n)
agua	0°C a +100°C	EPDM (etileno-propileno)

MATERIALES EN CONTACTO CON EL FLUIDO

(*) Comprobar la compatibilidad del fluido con los materiales en contacto

Cuerpo	Latón
Tubo-culata	Acero inoxidable
Culata y núcleo móvil	Acero inoxidable
Resortes	Acero inoxidable
Asiento	Latón
Guarniciones de estanquidad	NBR o EPDM
Clapets	NBR o EPDM
Pistón	Acero inoxidable
Juntas de pistón	PTFE-armado (rulón)
Reductor de caudal	NBR o EPDM
Anillo de desfasado	Cobre

CARACTERÍSTICAS ELÉCTRICAS

Clase de aislamiento de bobina	F
Conector	Desenchufable (Pg 11P)
Conformidad conector	ISO 4400
Conformidad eléctrica	CEI 335
Ensayos antigolpes de ariete	EN 60730-2-8
Tensiones standard	CC (=): 24V
(Otras tensiones y 60 Hz bajo demanda)	CA (~): 24V - 115V - 230V / 50 Hz

tipo de bobina	consumos nominales				temperatura ambiente (TS)	protección
	inicial	mantenido		caliente/frío		
	(VA)	(VA)	(W)	(W)		
CM6-FT	34,0	15,6	6,0	-	-20 a +75	moldeado IP65
CMXX-FT	-	-	-	9 / 11,2		

SELECCIÓN DEL MATERIAL

Ø racor- daje	Ø de paso	coeficiente de caudal Kv		presión diferencial admisible (bar)						tipo de bobina		código	
				mín.	máxima (PS)				aceite (*)				
					agua (*)								
Rp	(mm)	(m ³ /h)	(l/min)										
Cuerpo de latón, guarniciones y clapets NBR													
1/2	16	3,0	50,0	0,35	10	8,5			10	8,5	CM6-FT	CMXX-FT	SC E221.003
3/4	19	4,7	22,1	0,35	10	8,5			10	8,5	CM6-FT	CMXX-FT	SC E221.005
1	25	9,8	163	0,35	10	8,5			10	8,5	CM6-FT	CMXX-FT	SC E221.007
1 1/4	28	11	183	0,35	10	8,5			10	8,5	CM6-FT	CMXX-FT	SC E221.009
1 1/2	32	21	350	0,35	10	8,5			10	8,5	CM6-FT	CMXX-FT	SC E221.011
2	44	31	517	0,35	10	8,5			10	8,5	CM6-FT	CMXX-FT	SC E221.013
Cuerpo de latón, guarniciones y clapets EPDM													
1/2	16	3,0	50,0	0,35	10	8,5			-	-	CM6-FT	CMXX-FT	SC E221.003 E
3/4	19	4,7	22,1	0,35	10	8,5			-	-	CM6-FT	CMXX-FT	SC E221.005 E
1	25	9,8	163	0,35	10	8,5			-	-	CM6-FT	CMXX-FT	SC E221.007 E
11/4	28	11	183	0,35	10	8,5			-	-	CM6-FT	CMXX-FT	SC E221.009 E
1 1/2	32	21	350	0,35	10	8,5			-	-	CM6-FT	CMXX-FT	SC E221.011 E
2	44	31	517	0,35	10	8,5			-	-	CM6-FT	CMXX-FT	SC E221.013 E

