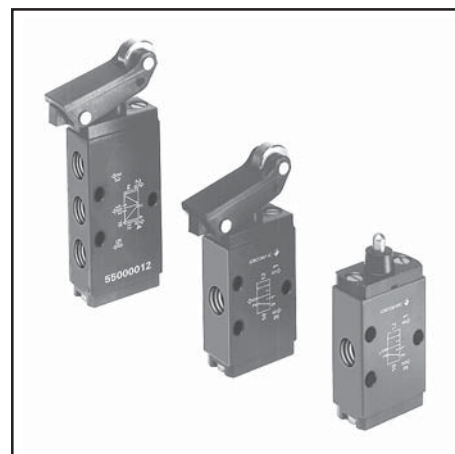


**ESPECIFICACIONES**

FLUIDO : Aire o gas neutro, filtrado, lubricado  
 PRESIÓN DE UTILIZACIÓN : 0 a 10 bar  
 TEMPERATURA ADMISIBLE : - 10 °C a + 60 °C  
 FUNCIONES : 3/2 - 5/2  
 RACORDAJE : G 1/8  
 CAUDAL (Qv a 6 bar) : 200 l/min (ANR)

**CONSTRUCCIÓN**

Cuerpo de aleación ligera anodizado  
 Extremos de aleación ligera y resina acetal (POM)  
 Piezas internas de aleación ligera  
 Juntas de estanquidad de nitrilo (NBR)  
 Palanca y pulsador de acero  
 El distribuidor 3/2 se puede utilizar en 3/2 NC o 3/2 NA,  
 realizando el racordaje como se indica a continuación



Racordaje del 3/2	
<b>NC</b>	<b>NA</b>
1 = Presión	Escape
2 = Utilización	Utilización
3 = Escape	Presión
Racordaje de 5/2	
1 = Presión	
2,4 = Utilizaciones	
3,5 = Escapes	

**SELECCIÓN DEL MATERIAL**

	Símbolos Funciones	Órganos de pilotaje		Esfuerzo de mando (daN)	CÓDIGOS
		Mando	Retorno		
<b>3/2</b>		Palanca de roldana	Resorte	2	<b>550 00 046</b>
		Pulsador	Resorte	3	<b>550 00 047</b>
<b>5/2</b>		Palanca de roldana	Resorte	2	<b>550 00 012</b>
		Pulsador	Resorte	3	<b>550 00 052</b>

**OPCIÓN**

Minidistribuidor con palanca de roldana escamoteable (consultar).

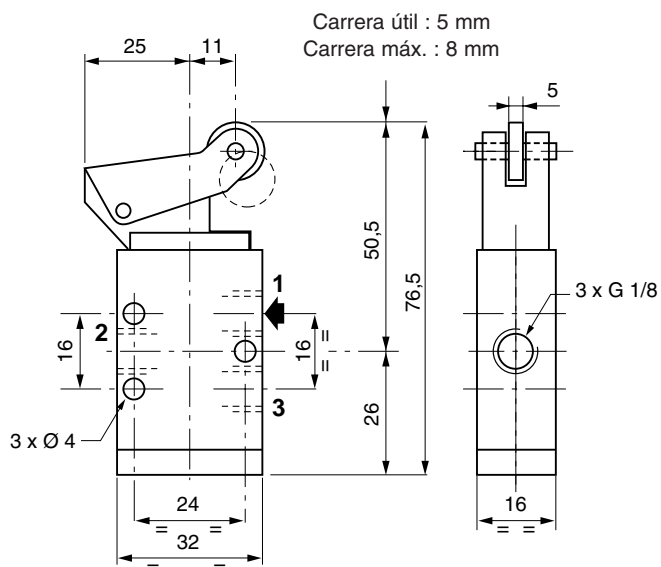
# Serie 550

## DIMENSIONES Y PESOS

3/2

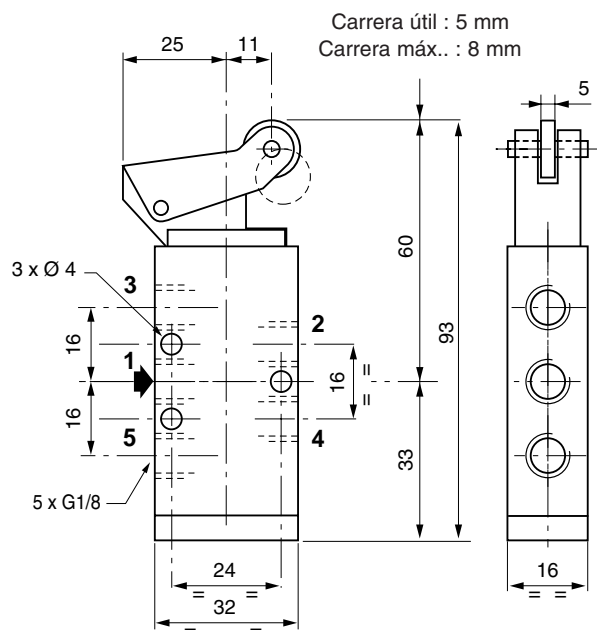
### PALANCA DE ROLDANA

Peso : 77 g



5/2

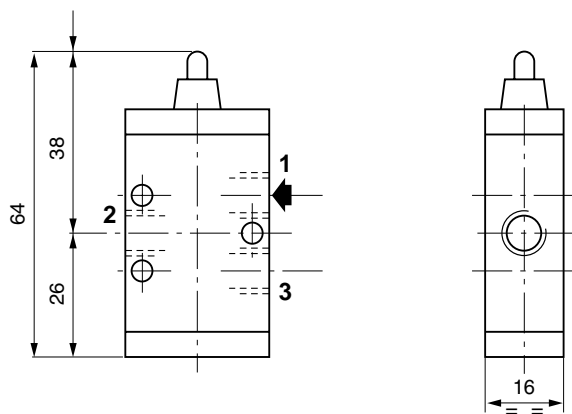
Peso : 86 g



### DE PULSADOR

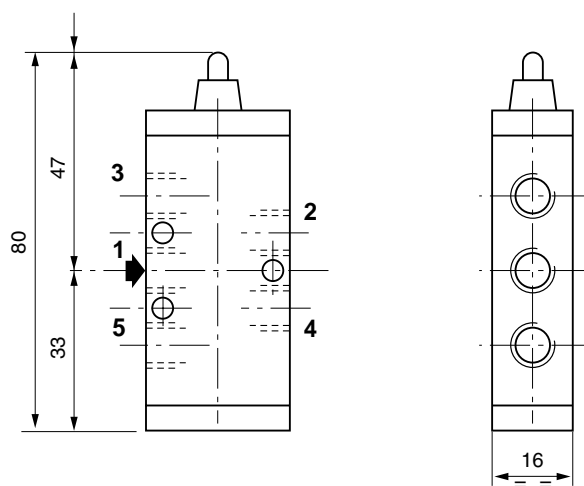
Peso : 60 g

Carrera útil : 3 mm  
Carrera máx. : 5,5 mm



Peso : 76 g

Carrera útil : 3 mm  
Carrera máx. : 5,5 mm



ASCO/JOUOMATIC se reserva el derecho de modificar sus fabricados sin previo aviso.