

ESPECIFICACIONES

- FLUIDO : Aire filtrado lubricado o no
- RACORDAJE : Enchufes integrados para tubo Ø 4 ext. o G 1/8
- PRESIÓN DE UTILIZACION : 0,1 a 8 bar
- TEMPERATURA ADMISIBLE : -5°C a + 50°C
- CAUDAL (Qv a 6 bar) : 140 l/min (ANR) - KV : 2
- Ø DE PASO : 2,5 mm
- CABEZA DE MANDO : Mecánicas
- IMPLANTACIÓN : Recomendaciones CNOMO n° 06.05.35
CENELEC EN 500 47

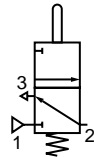


CONSTRUCCIÓN

- Distribuidor de clapets, de centro cerrado
- Cuerpo de zamak
- Piezas internas de metales inoxidables y elastómero
- Enchufes rápidos de latón
- Estanquidad por juntas de nitrilo (NBR)
- Escape con silencioso integrado (posibilidad de racordaje G 1/8)

SELECCIÓN DEL MATERIAL

Cabeza de mando		Acción	Esfuerzo (daN) a 8 bar	CÓDIGOS a precisar con el pedido		
Tipo	Designación			Palanca de Mando SOLA	CONJUNTO cuerpo + cabeza de Mando	
					Enchufes rápidos	Roscado G 1/8
	Palanca simple con roldana de plástico	Derecha e izquierda	1,2	881 30 801 *	308 00 009	308 00 015
	Palanca simple con roldana de acero (recomendación CNOMO 06.05.35)	Derecha e izquierda	1,2	881 30 802 *	308 00 010	308 00 016
	Palanca regulable con roldana de plástico	Derecha e izquierda	0,4 a 1,2	88130 803 *	308 00 011	308 00 017
	Palanca regulable con roldana metálica de rodamiento	Derecha e izquierda	0,4 a 1,2	881 30 804 *	308 00 012	308 00 018
	Palanca de vástago regulable	Derecha e izquierda	0,3 a 1,2	881 30 807 *	308 00 027	308 00 030
	Cabeza rotativa SOLA	Derecha e izquierda	-	-	308 00 001	308 00 005



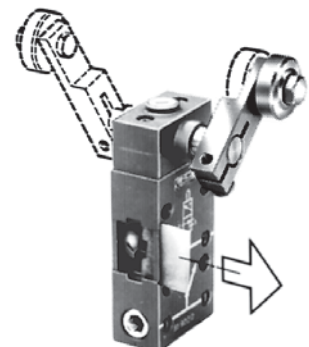
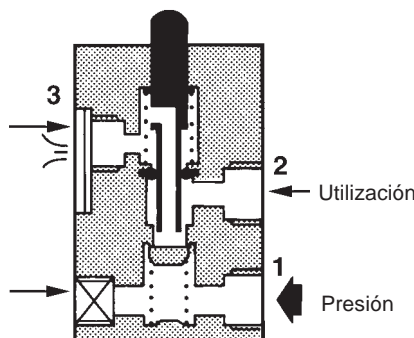
- 1 = Presión
- 2 = Utilización
- 3 = Escape

* Estas diferentes palancas se montan sobre la microválvula provista de cabeza rotativa sola (código 308 00 001 o 308 00 005)

RACORDAJE

Escape
Silencioso plano, integrado e inmóvil.
Al quitarlo se descubre un orificio G 1/8

Entrada de presión, G 1/8 lado izquierdo
En este caso, obturar el orificio 1 del lado derecho



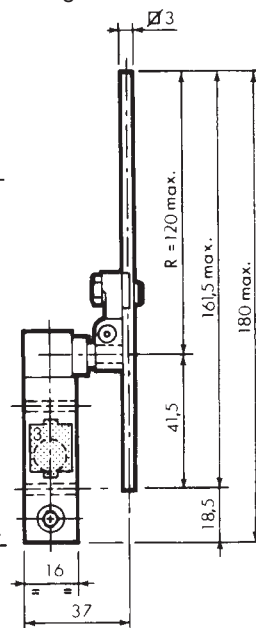
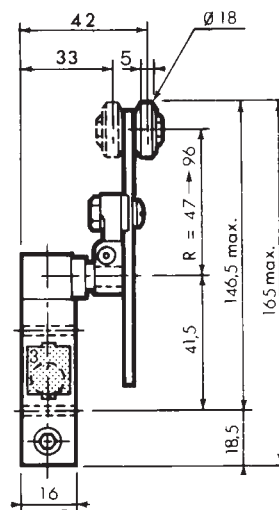
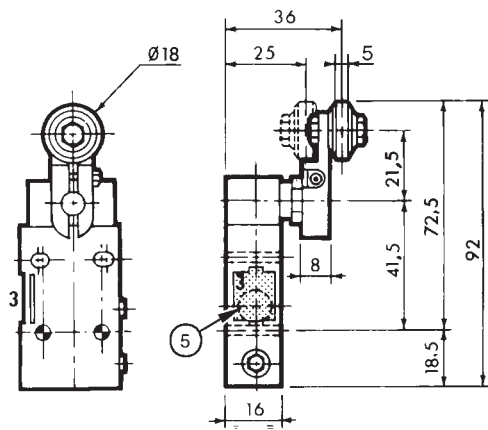
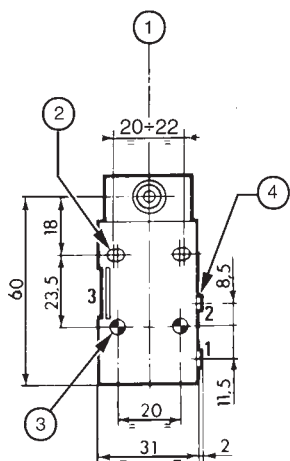
DIMENSIONES Y PESOS (Peso máx. : 0,200 kg)

Microválvula
con cabeza rotativa sola

Palanca simple
con roldana de
plástico o de acero

Palanca regulable con
roldana de plástico o
con roldana metálica
de rodamientos

Palanca con vástago
regulable



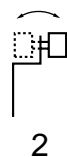
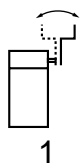
- ① Eje de las palancas
- ② 2 orificios Ø 4,2 (fijación CENELEC)
- ③ 2 orificios Ø 5,2 (fijación CNOMO)
- ④ Enchufes rápidos para tubo Ø 4 mm ext. o G 1/8
- ⑤ Escape con silencioso integrado (posibilidad de racordaje G 1/8)

REGLAJE : SELECCIÓN DE LAS PISTAS DE MANDO

Palanca simple :

4 posibilidades de montaje en función de :

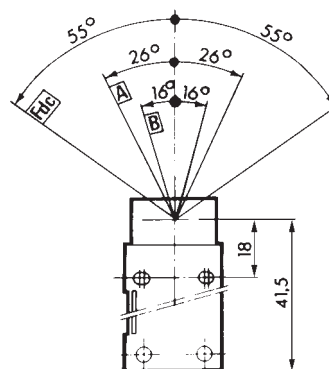
- (1) el sentido de montaje de la palanca con respecto a la cabeza
- (2) la posición de la roldana con respecto a la palanca



Palanca regulable derecha :

2 posibilidades de montaje, girando la palanca

Palancas de todo tipo en cabeza rotativa



- A** Punto de funcionamiento
(caudal normalmente establecido)
- B** Punto de desenclavamiento
- Fdc** Posición fin de carrera