

ESPECIFICACIONES

FLUIDO	: Aire o gas neutro, filtrado y lubricado
PRESIÓN DE UTILIZACIÓN	: 2,5 a 10 bar
TEMPERATURA ADMISIBLE	: +10°C, +40°C
CABEZAS DE MANDO	: Manual, según normas Ø22 y Ø30 mm
CAUDAL (Qv a 6 bar)	: 406 l/min (ANR)
Ø DE PASO	: 4 mm
RACORDAJE	: G 1/8
FUNCIONES	: 3/2 NC - 3/2 NA

CONSTRUCCIÓN

Distribuidor de corredera **de mando asistido** que asegura :

- un funcionamiento **de ruptura brusca**
- un bajo esfuerzo de mando

Cuerpo de aleación ligera

Piezas internas : acero inoxidable y aleación ligera

Estanquidad por juntas de nitrilo (NBR)



Principio de funcionamiento idéntico a la versión con mando mecánico (ver página P630-11)

SELECCIÓN DEL MATERIAL

Taladro standard Ø	CABEZA DE MANDO				CÓDIGOS	
					MICROVÁLVULA COMPLETA	
	Tipo	Designación	Función mecánica	Color	Función NC 	Función NA
-	-	Microválvula sin cabeza	-	-	320 00 001	320 00 002
Ø22	-	Microválvula con lote de adaptación para cabeza Ø 22	-	-	320 00 003	320 00 021
		Pulsador rasante	Impulsión	NEGRO	320 00 004	320 00 022
				VERDE	320 00 005	320 00 023
				ROJO	320 00 006	320 00 024
		Selector simple	2 posiciones fijas $0 \vee 1$	NEGRO	320 00 007	320 00 025
		Selector con llave	Retirada de llave en 0 y 1 $0 \vee 1$	-	320 00 008	320 00 026
Ø30	-	Microválvula con lote de adaptación para cabeza Ø 30	-	-	320 00 010	320 00 028
		Pulsador rasante	Impulsión	NEGRO	320 00 011	320 00 029
				VERDE	320 00 012	320 00 030
				ROJO	320 00 013	320 00 031
		Pulsador de seta Ø 40	Impulsión	NEGRO	320 00 014	320 00 032
				VERDE	320 00 015	320 00 033
				ROJO	320 00 016	320 00 034
		Pulsador de seta Ø 40	Pulsar - tirar	ROJO	320 00 017	320 00 035
	Selector simple	2 posiciones fijas $0 \vee 1$	NEGRO	320 00 018	320 00 036	
	Selector con llave	Retirada de llave en 0 y 1 $0 \vee 1$	-	320 00 019	320 00 037	

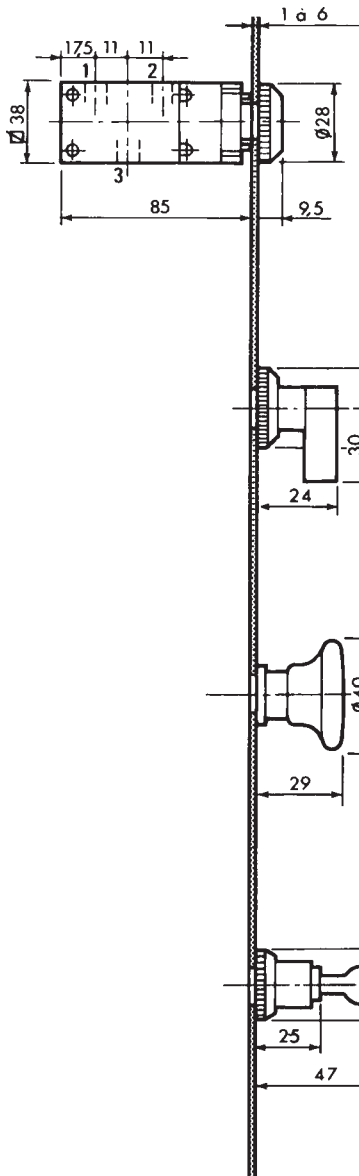
Entre-eje mini de implantación para cabezas Ø 22 o 30mm = 45mm. Espesor máximo del soporte = 6mm.

DIMENSIONES Y PESOS

Peso : 0,350 kg

TALADRO Ø 22,2

TALADRO Ø 30,5

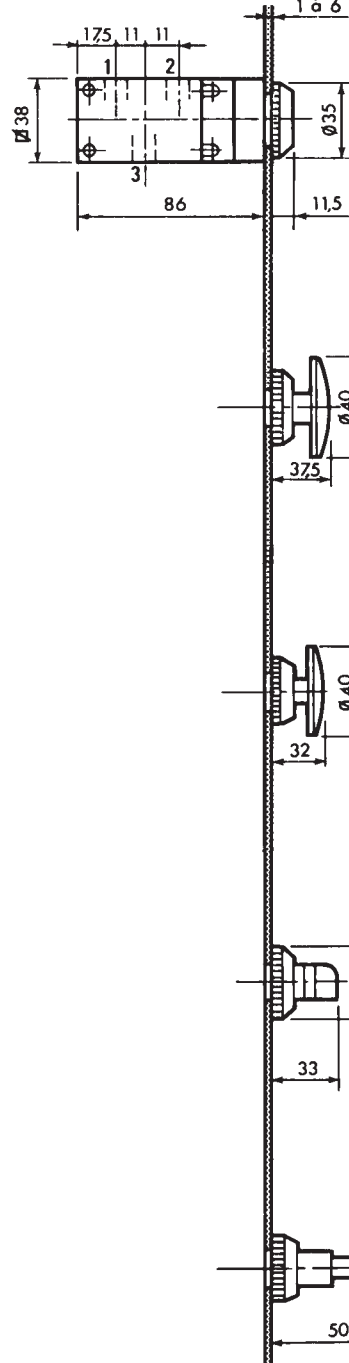


Pulsador rasante

Selector de maneta

Pulsador de seta

Selector con llave



Pulsador rasante

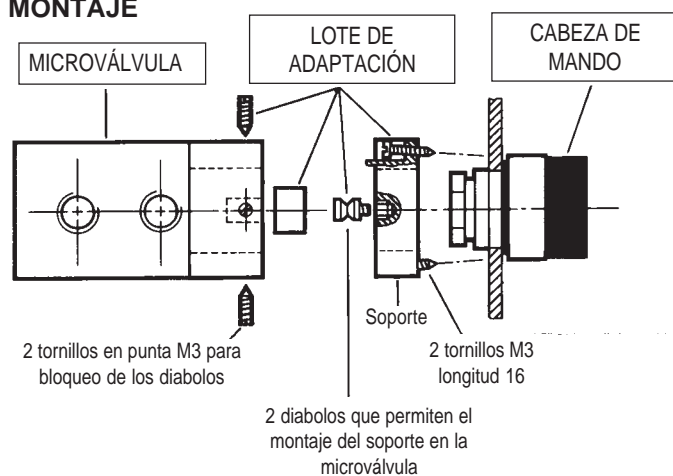
Pulsador de seta Ø 40 (impulsión)

Pulsador de seta Ø 40 (Pulsar - Girar)

Selector simple

Selector con llave

MONTAJE



MONTAJE

