

**ESPECIFICACIONES**

- FLUIDO : Aire o gas neutro, filtrado, lubricado  
(G 3/8) o no (G 1/4)  
RACORDAJE : G 1/4 - G 3/8  
PRESIÓN DE UTILIZACIÓN : 0 a 10 bar  
TEMPERATURA ADMISIBLE : - 25°C a + 60°C  
CAUDAL (Qv a 6 bar) : ver cuadro abajo

**CONSTRUCCIÓN**

**serie 551**

Cuerpo G 1/4 de aluminio tratado  
Piezas internas de zamak, acero, acero inox., acetal (POM)  
Estanquidad por juntas de nitrilo (NBR) y poliuretano (PUR)

**serie 552**

Cuerpo G 3/8 de aleación ligera  
Piezas internas de acero inox., aleación ligera  
Estanquidad por juntas de nitrilo (NBR)



- 1 = Presión  
2,4 = Utilizaciones  
3,5 = Escapes

**SELECCIÓN DEL MATERIAL**

Símbolos funciones	Órganos de pilotaje		Ø Racordaje	Caudal a 6 bar l/min (ANR)	CÓDIGOS
	Mando	Retorno			
<b>MANDO POR PALANCA</b>					
	Palanca 2 posiciones mantenidas		G 1/4	860	551 02 092
	Palanca 2 posiciones		G 3/8	1610	552 00 036
	Palanca	Resorte	G 1/4	860	551 02 093
			G 3/8	1610	552 00 037
<b>MANDO POR PEDAL</b>					
	Pedal 2 posiciones		G 1/4	860	551 02 094
	Pedal	Resorte	G 1/4	860	551 02 095
<b>MANDO POR BOTÓN</b>					
	Pulsador	Resorte	G 1/4	860	551 02 085
	Botón pulsar-tirar		G 1/4	860	551 02 086

6

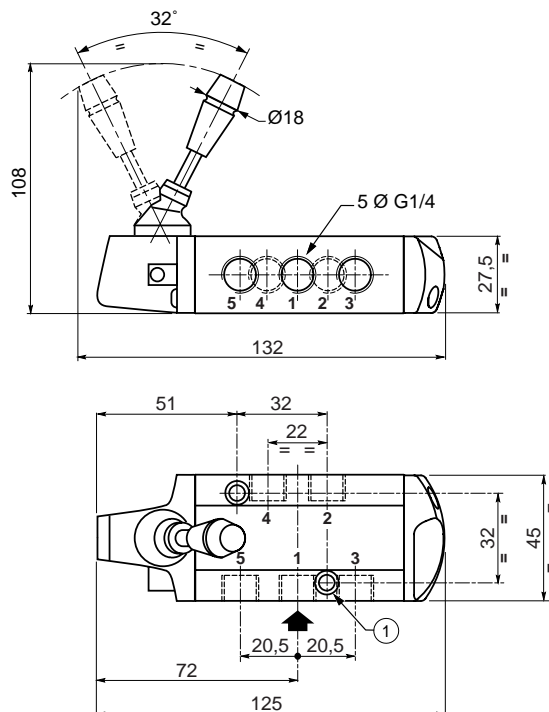
# Serie 551 - 552 (5/2)

## DIMENSIONES Y PESOS

### DISTRIBUIDOR DE MANDO POR PALANCA

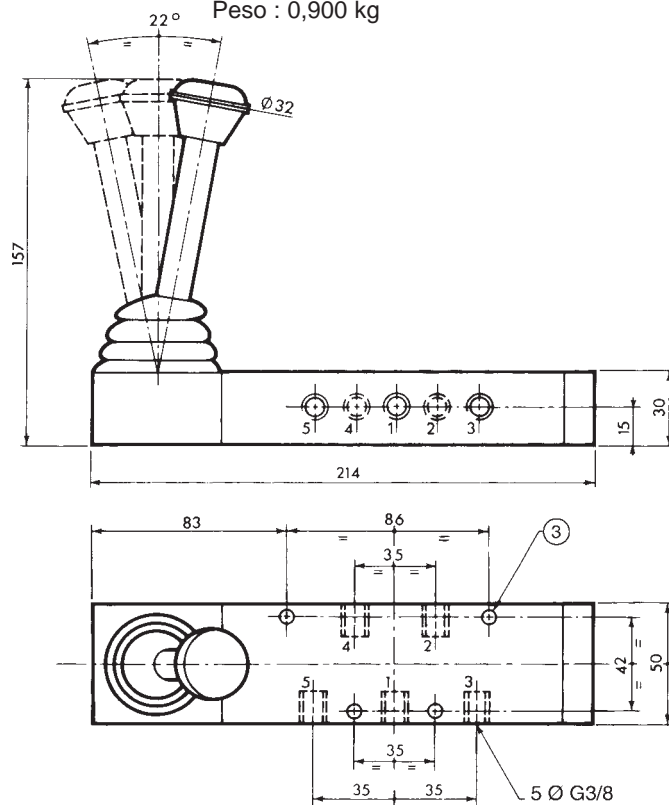
**Serie 551** : orificios G 1/4

Peso : 0,390 kg



**Serie 552** : orificios G 3/8

Peso : 0,900 kg



① 2 orificios de fijación : Ø 5,3 - lamado : Ø 9, profundidad 5

② 2 orificios de fijación : Ø 8,5

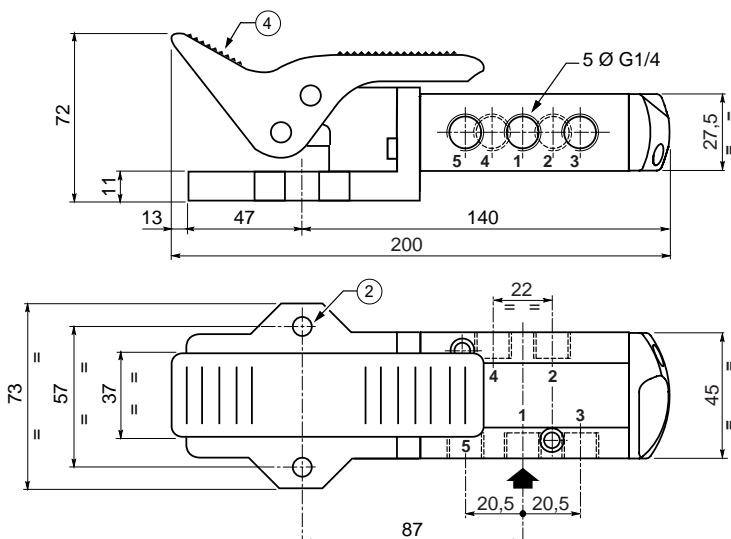
③ 4 orificios de fijación : Ø 5,5

④ Retorno pedal 2 posiciones

### DISTRIBUIDOR DE MANDO POR PEDAL

**Serie 551** : orificios G 1/4

Peso : 0,545 kg



### PULSADOR, BOTÓN PULSAR - TIRAR

**Serie 551** : orificios G 1/4

Peso : 0,265 kg

