

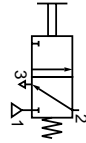


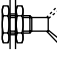
**ESPECIFICACIONES**

FLUIDO	: Aire o gas neutro, filtrado, lubricado o no
CONEXIÓN	: enchufes rápidos para tubo Ø 4 ext. o G 1/8
PRESIÓN DE UTILIZACIÓN	: 0 a 10 bar
TEMPERATURA ADMISIBLE	: -5°C a +60°C
CAUDAL (Qv a 6 bar)	: 280 l/min (ANR)
Ø DE PASO	: 3,5 mm

**CONSTRUCCIÓN**

Distribuidor de corredera y clapet, de centro cerrado  
Cuerpo de Zamak  
Piezas internas de resina acetal (POM)  
Estanquidad por juntas de nitrilo (NBR)

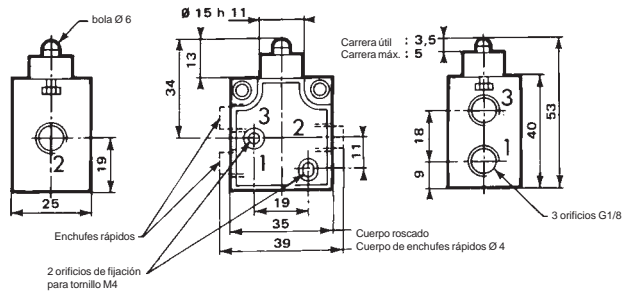
**SELECCIÓN DEL MATERIAL**

					
			<b>FUNCIÓN NC</b> Normalmente cerrada en estado de reposo		
			1 = Presión 2 = Utilización 3 = Escape		
Tipo	Designación	Esfuerzo de mando (daN)	CÓDIGOS		
			Cabeza de mando SOLA	MICROVÁLVULA COMPLETA	
		de enchufes rápidos		roscada G 1/8	
—	Microválvula sin cabeza <b>CUERPO NC</b>	5	—	<b>310 90 002</b>	<b>310 90 001</b>
	Pulsador Ø 40	5	<b>881 31 007</b>	<b>310 00 015</b>	<b>310 00 008</b>
	Pulsador de seta de impulsión Ø 60	5	<b>881 31 004</b>	<b>310 00 016</b>	<b>310 00 009</b>
	Palanca de 2 posiciones mantenidas	—	<b>881 31 003</b>	<b>310 00 017</b>	<b>310 00 010</b>

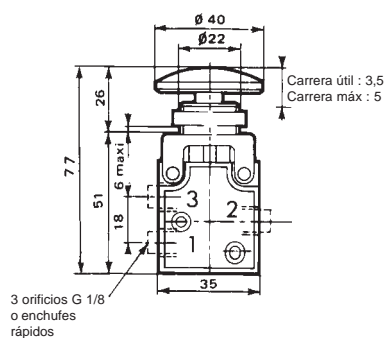
# Serie 310

## DIMENSIONES Y PESOS

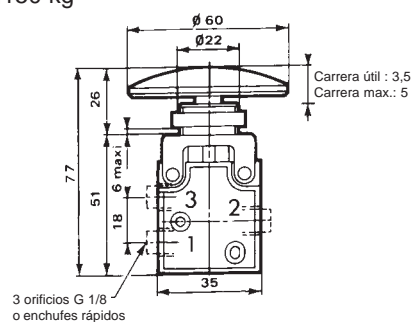
Microválvula sola  
Peso : 0,100 kg



Pulsador Ø 40  
Peso : 0,145 kg



Pulsador de seta Ø 60 de impulsión  
Peso : 0,150 kg



Palanca de 2 posiciones mantenidas  
Peso : 0,120 kg

