

# Serie 540 Ø 4 con piloto 189

# DISTRIBUIDOR DE CORREDERA de mando electroneumático G 1/8 o enchufes rápidos para tubo Ø 6 mm ext.

# 5/2

orificios / posiciones

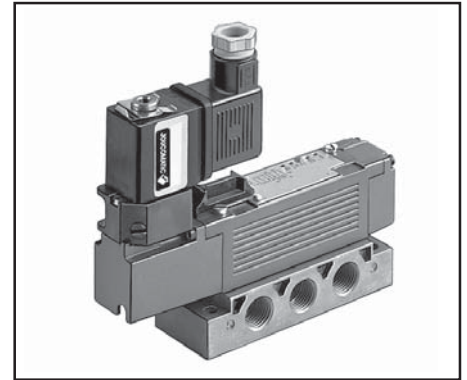
## ESPECIFICACIONES

FLUIDO	: aire o gas neutro filtrado, lubricado o no
RACORDAJE	: base G 1/8 o enchufes rápidos tubo Ø 6 ext.
PRESIÓN DE UTILIZACIÓN	: 0 a 12 bar (1)
PRESIÓN DE MANDO	: ver cuadro de selección de material
TEMPERATURA ADMISIBLE	: - 10°C a + 40°C
CAUDAL (Qv a 6 bar)	: 280 l/min (ANR) - (KV : 4)

## CONSTRUCCIÓN

Cuerpo y tapa de zamak  
Juntas de estanquidad de nitrilo (NBR)  
Piezas internas : resina acetal (POM), aleación ligera, zamak

1 = Presión
2,4 = Utilizaciones
3,5 = Escapes
12 = Retorno
14 = Mando



## CARACTERÍSTICAS ELÉCTRICAS

Tensiones	Consumo	Clase de aislamiento	Grado de protección	Conexión eléctrica
~ 24V - 115V - 230V - 50Hz	6 VA	F	IP 65	Conector orientable a 180 ° CM8 (Pg9P)
= 24V	2,5 W			

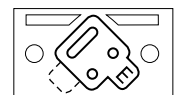
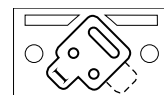
## SELECCIÓN DEL MATERIAL

Símbolos Funciones	Órganos de pilotaje		Ø Racord. G	Ø Nom (mm)	Tiempos de respuesta (m/s)		Presión del fluido de mando en bar		2 CÓDIGOS a precisar con el pedido Cantidad y código DISTRIBUIDOR + ELECTROVÁLVULA ~ y =		Mando manual de tornillo ●
	Mando (14)	Retorno (12)			sin tensión	con tensión	mín.	máx.			
	Electro-neumático	Resorte	1/8	4	20	50	2,5	10	540 90 001	+ 1 x 189 00 001	●
	Electro-neumático	Diferencial	1/8	4	25	40	4	10	540 90 002	+ 1 x 189 00 001	●
	Electro-neumático	Neumático	1/8	4	15	-	2	10	540 90 003	+ 1 x 189 00 001	●
	Electro-neumático	Electro-diferencial	1/8	4	15	-	4	10	540 90 004	+ 2 x 189 00 001	●
	Electro-neumático	Electro-neumático	1/8	4	15	-	2	10	540 90 005	+ 2 x 189 00 001	●

El distribuidor está equipado con juntas que permiten transformar el aparato en pilotajes : alimentación interna (referencia I) o alimentación externa (referencia E)

El material se suministra con alimentación interna (juntas en posición I)

(1) La alimentación externa permite utilizar este material para fluidos distribuidos de 0 a 12 bar.



Alimentación interna (I) Alimentación externa (E)

## BASES

Designación	Racordaje		Ø	CÓDIGOS
	Base	Tipo		
Bases simples **	Base	Racordaje lateral	G 1/8	355 00 049
	Base	Racordaje lateral por enchufes rápidos orientables	Para tubos flexibles ø 6 exterior	359 00 022
Bases acoplables *** con conexión inferior	Base	Racordaje inferior orificios 2-4-12-14 (orif. 1-3-5, laterales G 1/4)	G 1/8	355 00 052
	Base de extremo	Racordaje inferior	G 1/8	355 00 051
Bases acoplables *** con conexión lateral	Base	Racordaje lateral (orificios 1-3-5 : G 1/4)	G 1/8	355 00 106
	Base de extremo	Racordaje lateral	G 1/8	355 00 107
	Lote de 2 placas de fijación para bases acoplables con conexión lateral			881 35 505

\*\* Esta base puede montarse directamente sobre perfil simétrico EN 50022 - AFNOR NF C63015 adaptando 2 clips (lote de 10 clips = 334 00 043).

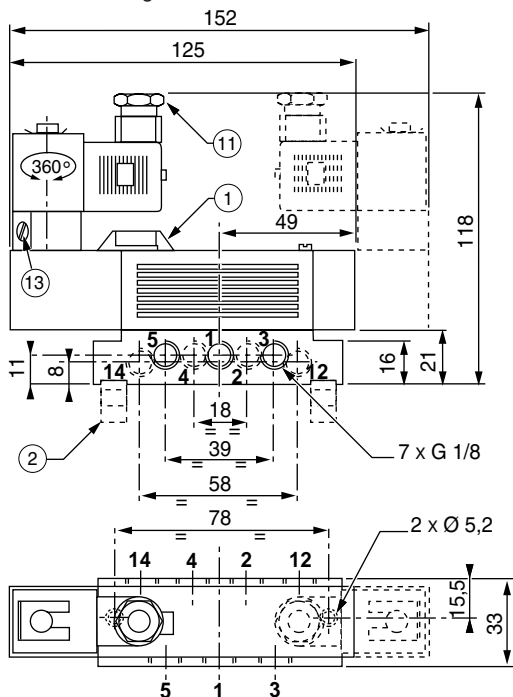
\*\*\* El montaje de un conjunto de "n" bases acoplables necesita "n - 1" bases acoplables estándar + 1 base de extremo (función obturación).

# DIMENSIONES Y PESOS - Serie 540 Ø 4 mm

## DISTRIBUIDOR SOBRE BASE SIMPLE G 1/8

Base : código **355 00 049**

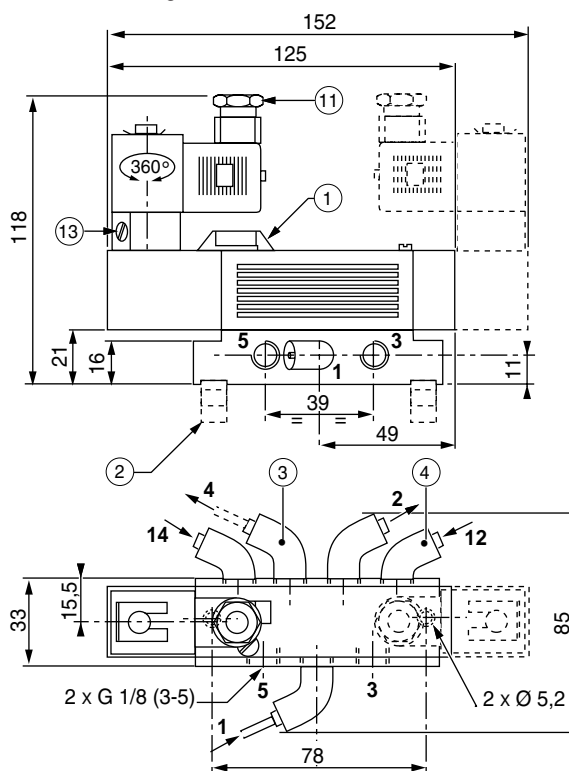
Peso : 0,700 kg



## DISTRIBUIDOR SOBRE BASE SIMPLE DE ENCHUFE RÁPIDO

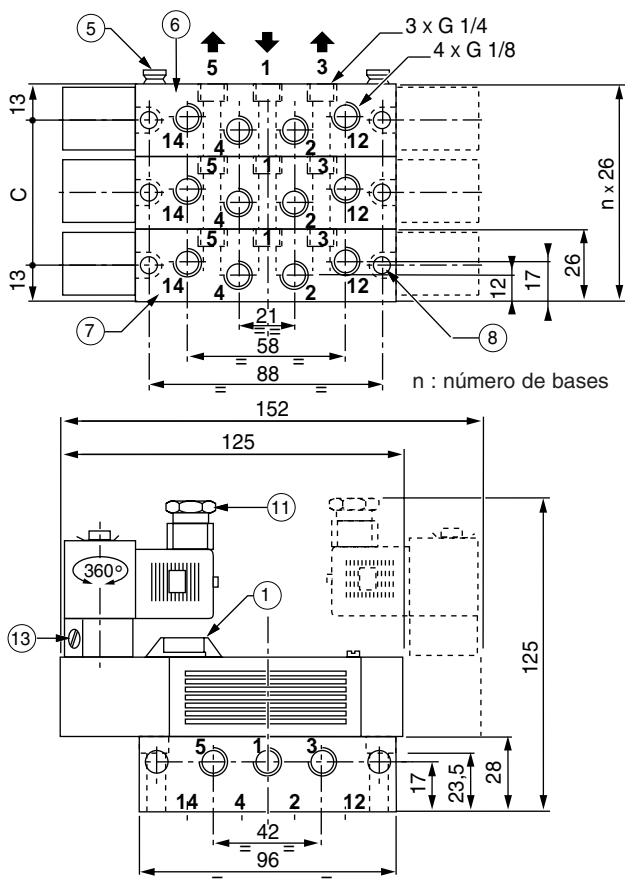
Base : código **359 00 022**

Peso : 0,700 kg



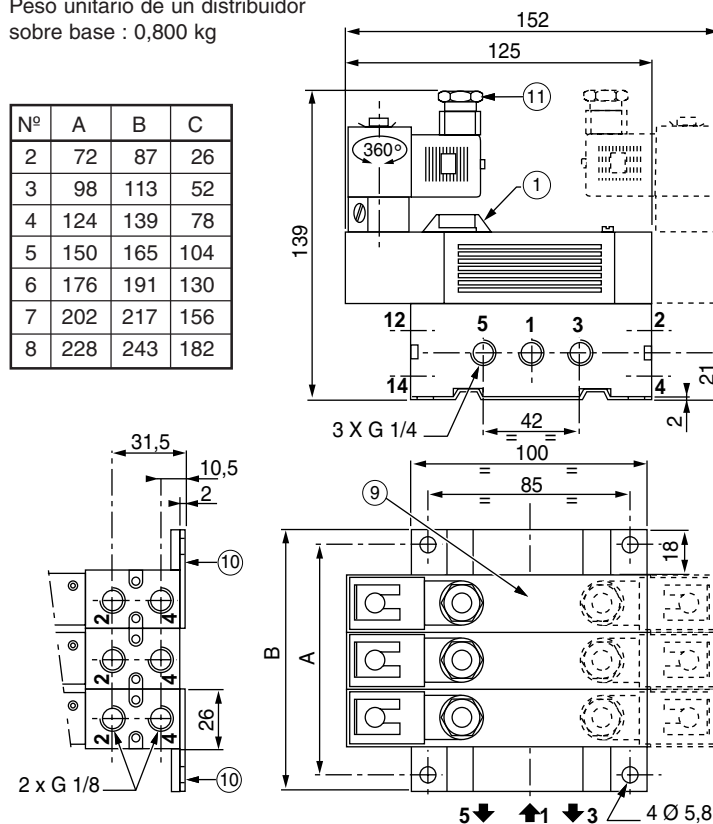
## DISTRIBUIDOR SOBRE BASE ACOPLAble CON SALIDAS INFERIORES G 1/8 : 355 00 051 - 355 00 052

Peso unitario de un distribuidor sobre base : 0,700 kg



## DISTRIBUIDOR SOBRE BASE ACOPLAble CON SALIDAS LATERALES G 1/8 : 355 00 106 - 355 00 107

Peso unitario de un distribuidor sobre base : 0,800 kg



Nº	A	B	C
2	72	87	26
3	98	113	52
4	124	139	78
5	150	165	104
6	176	191	130
7	202	217	156
8	228	243	182

- ① Mando manual y visualización de posición
- ② 2 clips adaptables para perfilado EN 50022
- ③ 3 conexiones rápidas para tubo flexible Ø 6 ext. (1-2-4)
- ④ 2 conexiones rápidas para tubo flexible Ø 4 ext. (12-14)
- ⑤ Diábolos que permiten la unión de las bases
- ⑥ Base acoplable código : **355 00 052**

- ⑦ Base de extremo (función de obturación) código : **355 00 051**
- ⑧ 2 agujeros de fijación Ø 4,5 profundidad 23,5
- ⑨ Base de extremo (función de obturación) código : **355 00 107**
- ⑩ Placas de fijación
- ⑪ Conector CM 8 (Pg 9P)
- ⑬ Mando manual del piloto

Consultar nuestra documentación en : [www.ascojoucomatic.com](http://www.ascojoucomatic.com)