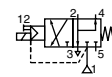


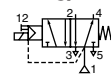
Serie 551  
552 - 553  
NAMUR

# ELECTRODISTRIBUIDOR con plano de acoplamiento NAMUR para el pilotaje de actuadores de válvulas cuarto de vuelta

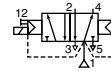
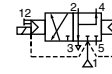
3/2 NC



5/2



3/2  
5/2



## PRESENTACIÓN

- Distribuidor ASCO/JOUCOMATIC conforme a las Directivas CE aplicables
- Distribuidor con conexión roscada y plano de acoplamiento tipo "NAMUR"
- El mismo distribuidor se adapta a las funciones 3/2 NC o 5/2 para el mando de actuadores de simple o doble efecto
- Todos los orificios de escape de este electrodistribuidor son canalizables, por lo que aseguran una mayor protección del entorno, particularmente recomendado para las instalaciones en zonas sensibles como salas blancas, industrias farmacéuticas o agro-alimentarias
- Distribuidor que garantiza en standard un completo aislamiento de los componentes internos contra los líquidos, polvos, y otros agentes presentes en el entorno (versión estanca con respecto a la atmósfera)
- Bobina epoxy para aplicaciones exteriores

## INFORMACIÓN GENERAL

**Presión diferencial** 2 - 10 bar [1 bar = 100 kPa]  
**Caudal (Qv a 6 bar)** 1/4 = 700 l/min (ANR)  
3/8 - 1/2 = 3000 l/min

fluidos (*)	rango de temperatura (TS)	guarniciones (*)
aire, gases neutros, filtrados	-25°C a +60°C (1)	NBR (nitrilo)+PUR (poliuretano)

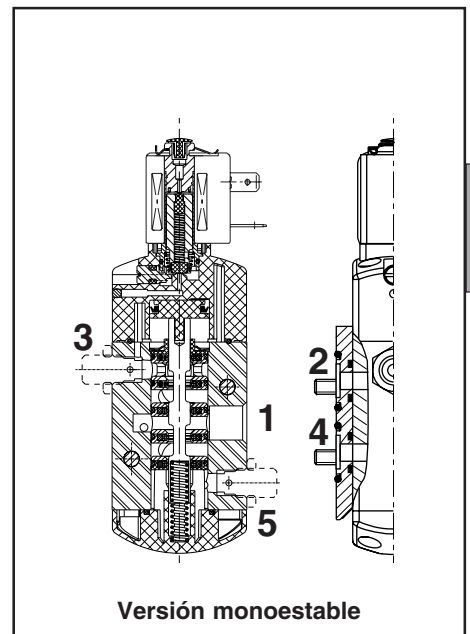
## MATERIALES EN CONTACTO CON EL FLUIDO

(\*) Verificar la compatibilidad del fluido con los materiales en contacto

**Cuerpo** Aluminio anodizado negro  
**Extremos + Placas interface** Poliamida con fibra de vidrio  
**Piezas internas** Zamak, acero inox., acetal (POM), aluminio  
**Guarniciones de estanquidad** NBR + PUR  
**Culata y núcleo móvil** Acero inoxidable  
**Anillo de desfasado** Cobre

## CARACTERÍSTICAS ELÉCTRICAS

**Clase de aislamiento de bobina** F  
**Conformidad conector** DIN 43650, 11 mm, industrial, standard B (tipo 01) o ISO 4400 (tipo 02)  
**Conector** Desenchufable (cable Ø 6-8 mm o Ø 6-10 mm)  
**Conformidad eléctrica** CEI 335  
**Tensiones standard** CC (=) : 24V  
(Otras tensiones y 60 Hz bajo demanda) CA (~) : 24V - 115V - 230V / 50 Hz



Versión monoestable

prefijo opción	potencias nominales			rango temp. ambiente/cabeza magnética (TS)	modo de protección	protección eléctrica (EN 60529)	bobina de recambio		tipo (1)	
	inicial ~	mantenido ~					caliente/ frio =	~		=
	(VA)	(VA)	(W)				(W)	230 V / 50 Hz		24 V CC
SC	15	7	5	5/6,9	-25 a +60	EN 60730	moldeado IP65	43004649	43004647	02
SCDU	15	7	5	5/6,9	-25 a +60	II 3 D IP65 T 135°C	moldeado IP65	-	-	02
SC	6	3,5	2,5	2,5/3,0	-25 a +60	EN 60730	moldeado IP65	43004886	43004869	01
SCDU	6	3,5	2,5	2,5/3,0	-25 a +60	II 3 D IP65 T 100°C	moldeado IP65	-	-	01

## SELECCIÓN DEL MATERIAL

Ø de racordaje	Ø de paso	coeficiente de caudal Kv		presión diferencial admisible (bar)			tipo (1)	código
				mín.	máx. (PS)			
					aire (*)			
(G)	(mm)	(m³/h)	(l/min)	~	=	~/=		
<b>Mando electroneumático - retorno resorte (función monoestable)</b>								
1/4	6	0,60	10	2	10	10	01	SC G551A001
3/8	12	2,49	41,5	2	10	10	02	SC G552A001
1/2	13	2,49	41,5	2	10	10	02	SC G553A001
<b>Mando y retorno electroneumático (función biestable)</b>								
1/4	6	0,60	10	2	10	10	01	SC G551A002
3/8	12	2,49	41,5	2	10	10	02	SC G552A002
1/2	13	2,49	41,5	2	10	10	02	SC G553A002

(1) Ver dimensiones página 2.

**OPCIONES**

- Versiones :mando neumático, retorno resorte - códigos **G551A101** (1/4) ; **G552A101** (3/8) ; **G553A101** (1/2)  
mando y retorno neumático - códigos **G551A102** (1/4) ; **G552A102** (3/8) ; **G553A102** (1/2)
- Otros tipos de racordaje disponibles bajo demanda (para NPT ANSI 1.20.3, consultar el catálogo "Pilot Valves for the Process industry")
- Bobina tipo CM25 con conector talla 30 ISO 4400 (Pg 11P) (serie 551)
- Bobina de poliamida
- Atmósferas polvorientas ATEX ("SCDU") con una bobina y conector con salida de cable (longitud 2 m), **TPL 20651**
- Conforme a la norma "UL" disponible bajo demanda
- 2 tornillos de fijación de inox, código **978 02 212** (Series 551)
- Lote de 2 reductores de escape, G1/8, código **881 00 344** (Series 551)
- Bobina de doble impulso en serie 551, TPL 20649
- Sufijos disponibles : **GD** (solamente en las versiones neumáticas, ATEX 2G/D c) ;  
**MS** (mando manual de tornillo)
- Conector con visualización y protección eléctrica integradas o con cable de longitud 2m

**INSTALACIÓN**

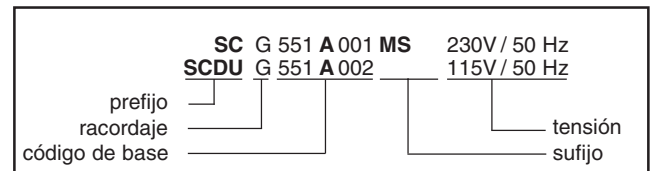
- Posibilidad de montaje de los distribuidores en todas las posiciones
- Es necesario canalizar o equipar los escapes para proteger los componentes internos del distribuidor en el caso de utilización en el exterior o en entorno difícil (polvos, líquidos u otros agentes)
- Distribuidor provisto de dos placas interface con plano de acoplamiento NAMUR. Posicionar una de las placas bajo el cuerpo del distribuidor antes del montaje en el actuador, según la función deseada, 3/2 NC o 5/2
- Pivote guía (para utilizar en caso de necesidad), tornillos y juntas, provistos con el distribuidor
- Las referencias de racordaje son las siguientes G = G (ISO 228/1)
- Las instrucciones de instalación/mantenimiento están incluidas con cada distribuidor

**ACCESORIOS**

código	cod. piezas recambio		protector de escape bronce
	~	=	
G551....	-	-	(G1/8) <b>97701875</b>
G552....	-	-	(G3/8) <b>34600478</b>
G553....	-	-	(G1/2) <b>34600479</b>

- No realizable

**EJEMPLOS DE PEDIDOS :**



**DIMENSIONES (mm), PESOS (kg)**



**TIPO 01**

Cabezas prefijos "SC" y "SCDU"  
 Moldeado epoxy  
 CEI 335 / 3 x DIN 46244 - IP65  
 II 3 D IP65 T 85°C a T 135°C

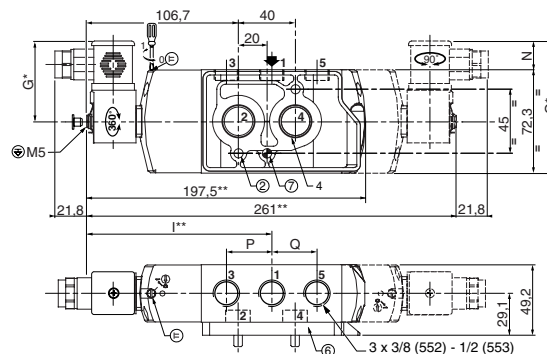
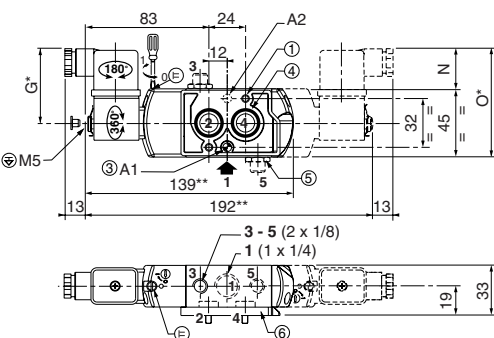
551A001 / A001 MS / A002 / A002 MS



**TIPO 02**

Cabezas prefijos "SC" y "SCDU"  
 Moldeado epoxy  
 CEI 335 / ISO 4400 - IP65  
 II 3 D IP65 T 85°C a T 135°C

552A001 A001 MS / A002 / A002 MS  
 553A001 / A001 MS / A002 / A002 MS



- 1 2 orificios de fijación Ø 5,3; Lamado : Ø 9, profundidad 5 mm
- 2 2 orificios de fijación Ø 6.5; Lamado : Ø 11, profundidad 6 mm
- 3 1 orificio para guía 5 mm (Serie 551) :  
- en posición A1: con placa función 3/2 NC  
- en posición A2: con placa función 5/2
- 4 2 juntas tóricas provistas
- 5 Reductores de escape G 1/8 (serie 551) o protectores adaptables en los orificios 3 y 5.
- 6 Placas interface
- 7 1 orificio para guía 6,5 mm (Series 552-553). Posición idéntica para placa 3/2 NC o 5/2

\* + 15 mm para soltar el conector      \*\* + 35 mm para soltar la bobina

tipo	prefijo opción	G	I	N	O	P	Q	peso <sup>(1)</sup>	
								monoest.	biestable
01 (551)	SC/SCDU	49	-	27	72	-	-	0,34	0,46
02 (552)	SC/SCDU	56,2	129,3	20	92,3	29,6	29,7	0,91	1,21
02 (553)	SC/SCDU	56,2	130,3	20	92,3	31,6	31,8	0,90	1,20

<sup>(1)</sup> Bobina(s) y conector(s) incluidos, tipos 01 y 02