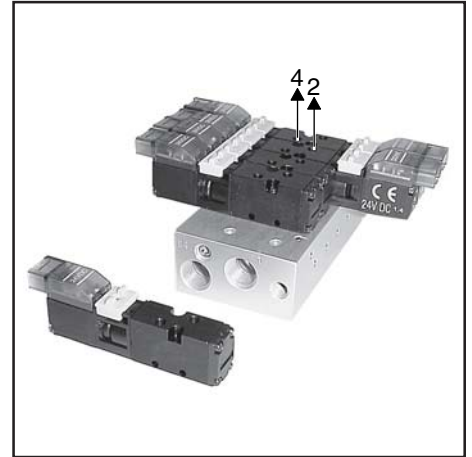
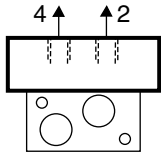


ESPECIFICACIONES

- FLUIDO : Aire o gas neutro, no lubricado, filtrado a 5 µm
 PRESIÓN DE UTILIZACIÓN : 2 a 8 bar
 TEMPERATURA ADMISIBLE : + 5 °C a + 50 °C
 Ø DE PASO : 1,6 mm
 CAUDAL (Qv a 6 bar) : ver cuadro abajo
 MANDO MANUAL : De impulsión y con enclavamiento (mantenido)
 PARTICULARIDAD : Estos distribuidores roscados Ø M3 se adaptan por igual en bases múltiples con orificios 1 y (3-5) comunes racordables sobre base y utilizaciones 2 y 4 en distribuidores, en la parte superior



- 1 = Presión
 2,4 = Utilizaciones
 3,5 = Escapes

CONSTRUCCIÓN

- CUERPO : Aleación de aluminio, poliamida
 PIEZAS INTERNAS : Aleación de aluminio + latón + acero inoxidable
 JUNTAS : Nitrilo (NBR) + PU

CARACTERÍSTICAS ELÉCTRICAS

Tensión *)	Potencia	Clase de aislamiento	Grado de protección	Conexión eléctrica
24 V = (+10%, -15%) 12 V = 5 V =	1 W	F	IP 40	Por conector con 2 conductores 0,5 mm ² + LED y protección eléctrica integradas o con salida de hilos 0,5 m longitud

5

Las electroválvulas están previstas para la puesta con tensión permanente en los límites de temperatura ambiente máxima. *) Otras tensiones bajo demanda.

SELECCIÓN DEL MATERIAL

Símbolos Funciones	Órganos de pilotaje		Caudal		Tiempo de respuesta (ms)		Potencia W	Tipo de conexión eléctrica (*)	CÓDIGOS ¹⁾
	Mando	Retorno	a 6 bar (l/min)	KV	con tensión	sin tensión			
3/2 	Electro-neumático	Diferencial	100	1,43	9	25	1,3	1 2 3 4 5	518 01 001 518 01 126 518 01 127 518 01 128 518 01 129
	Electro-neumático	Diferencial			9	25	1,3	1 2 3 4 5	518 01 003 518 01 130 518 01 131 518 01 132 518 01 133
5/2 	Electro-neumático	Diferencial	80	1,15	9	25	1,3	1 2 3 4 5	518 01 020 518 01 134 518 01 135 518 01 136 518 01 137
	Electro-neumático	Electro-neumático			6	—	1,3	1 2 3 4 5	518 01 022 518 01 138 518 01 139 518 01 140 518 01 141
5/3 	Centro cerrado W1 mando electroneumático		80	1,15	8	15	1,3	1 2 3 4 5	518 01 030 518 01 142 518 01 143 518 01 144 518 01 145
	Centro abierto al escape W3 mando electroneumático				8	15	1,3	1 2 3 4 5	581 01 032 518 01 146 518 01 147 518 01 148 518 01 149

(*) Tipos 1,2,3, 4 con LED y protección eléctrica integradas

- 1 = horizontal, ancho 5,08 mm
 2 = vertical, ancho 5,08 mm

- 3 = horizontal, ancho 2,54 mm
 4 = vertical, ancho 2,54 mm

5 = Conductores - longitud 0,5 m, 0,25 mm²

1) Los conectores se solicitan por separado precisando las cantidades y códigos a elegir :



- conector con 2 conductores
 Espacio entre pines 5,08 mm-Long. 0,5 m - Cod.: 881 18 801
 - Long. 1,5 m - Cod.: 881 18 802
 - Long. 3 m - Cod.: 881 18 803

- Espacio entre pines 2,54 mm - Long. 0,5 m - Cod.: 881 18 806
 - Long. 1,5 m - Cod.: 881 18 807
 - Long. 3 m - Cod.: 881 18 808

BASES : ver páginas siguientes

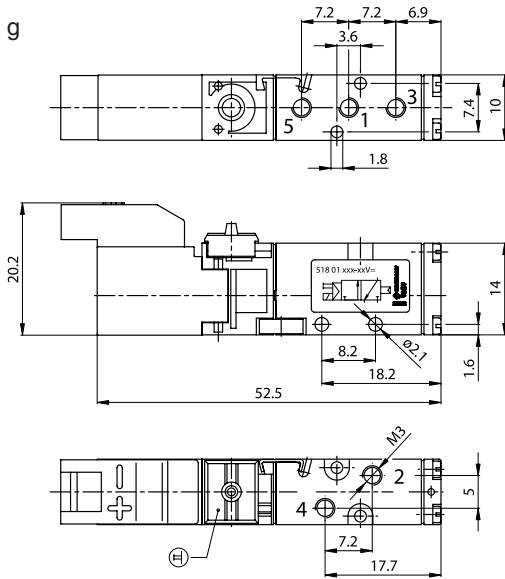
DIMENSIONES

MICRO-DISTRIBUIDORES 3/2 - 5/2 Códigos 518 01 001 , 518 01 003, 518 01 020

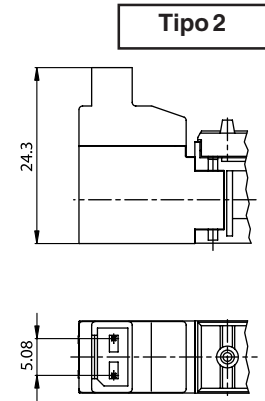
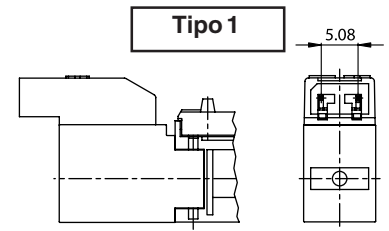
Pesos :

Distribuidor : 23 g

1 conector : 5 g



CONEXIÓN ELÉCTRICA

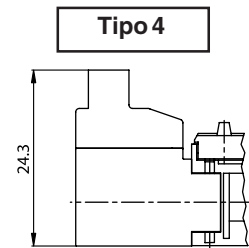
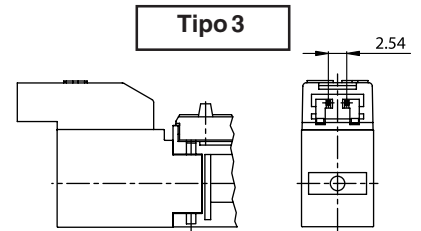
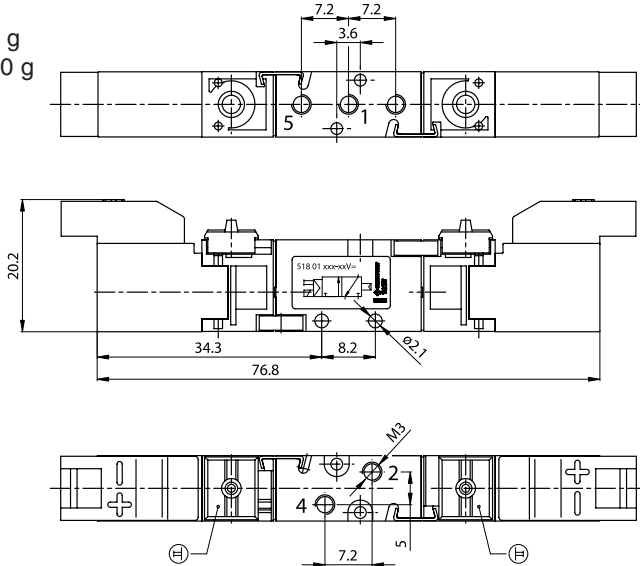


MICRO-DISTRIBUIDOR 5/2 DE IMPULSIÓN Código 518 01 022

Pesos :

Distribuidor : 37 g

2 conectores : 10 g

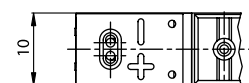
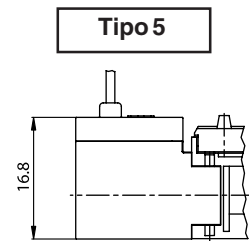
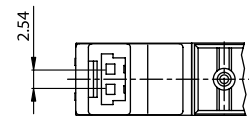
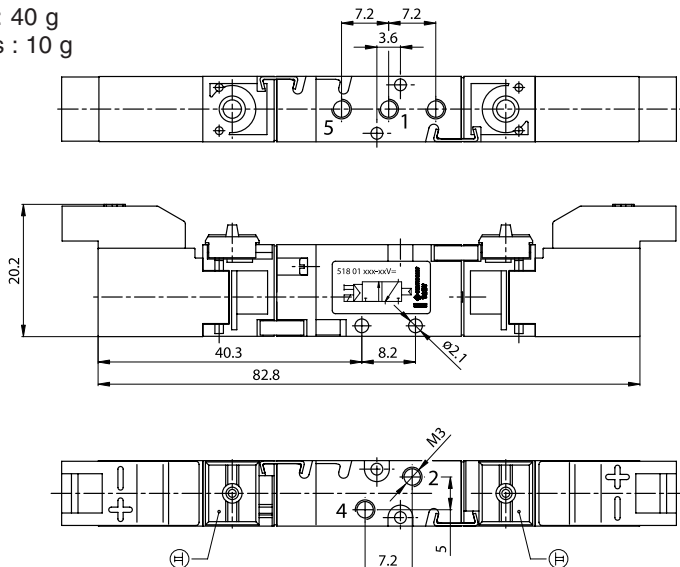


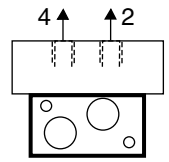
MICRO-DISTRIBUIDORES 5/3 Códigos 518 01 030, 518 01 032

Pesos :

Distribuidor : 40 g

2 conectores : 10 g





CONSTRUCCIÓN

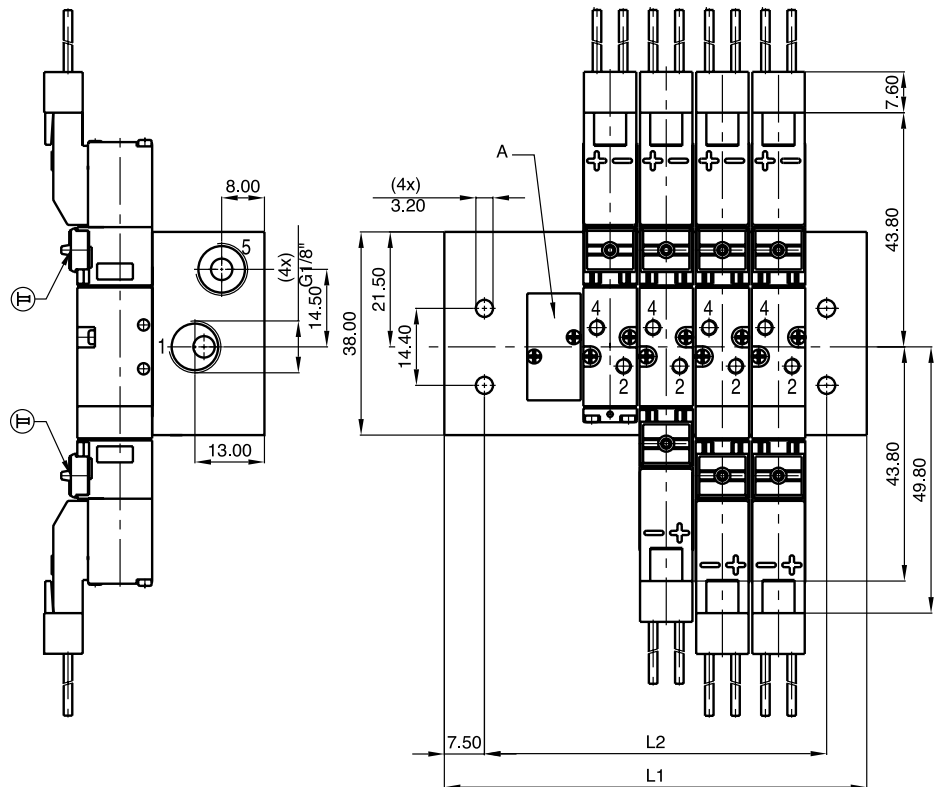
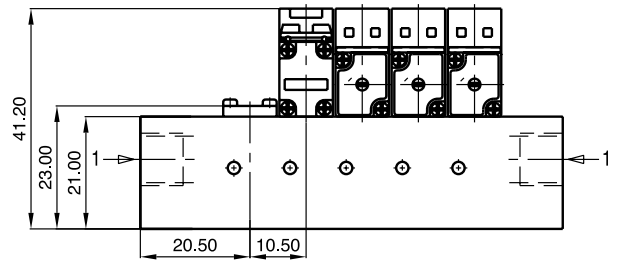
Racordaje de las utilizations (2-4) : ØM3 (en la parte **superior** de los distribuidores)
 Material : Aleación de aluminio
 Racordaje canalizado : Presión - G 1/8 (1)
 Escape - G 1/8 (5)
 Escape de los pilotajes canalizados Ø M5 (82/84)
 Los orificios 1-5-82-84 son racordables en los 2 extremos - Bases suministradas con tapones de obturación



DIMENSIONES

CÓDIGO	Nº de distribuidores	Longitudes		Pesos bases (en g)
		L1	L2	
355 00 232	2	47,5	32,5	98
355 00 233	3	58	43	123
355 00 234	4	68,5	53,5	146
355 00 235	5	79	64	172
355 00 236	6	89,5	74,5	195
355 00 237	7	100	85	220
355 00 238	8	110,5	95,5	245
355 00 239	9	121	106	270
355 00 240	10	131,5	116,5	293

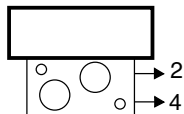
A - Placa de obturación : **Código 881 35 533**



5

ESPECIFICACIONES

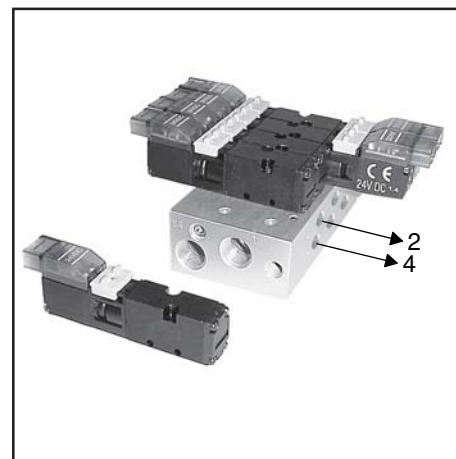
FLUIDO	: Aire o gas neutro, no lubricado, filtrado a 5 µm
PRESIÓN DE UTILIZACIÓN	: 2 a 8 bar
TEMPERATURA ADMISIBLE	: + 5 °C a + 50 °C
Ø DE PASO	: 1,6 mm
CAUDAL (Qv a 6 bar)	: ver cuadro abajo
MANDO MANUAL	: De impulsión y con enclavamiento (mantenido)



CONSTRUCCIÓN

CUERPO	: Aleación de aluminio, poliamida
PIEZAS INTERNAS	: Aleación de aluminio + latón + acero inoxidable
JUNTAS	: Nitrilo (NBR) + PU
RACORDAJE	: De aplicación

1	= Presión
2,4	= Utilizaciones
3,5	= Escapes



CARACTERÍSTICAS ELÉCTRICAS

Tensión *)	Potencia	Clase de aislamiento	Grado de protección	Conexión eléctrica
24V = (+10%, -15%) 12V = 5V =	1 W	F	IP 40	Por conector con 2 conductores 0,5 mm ² + LED y protección eléctrica integradas o con salida de hilos 0,5 m long

Las electroválvulas están previstas para la puesta con tensión permanente en los límites de temperatura ambiente máxima. *) Otras tensiones bajo demanda.

SELECCIÓN DEL MATERIAL

Símbolos Funciones	Órganos de pilotaje		Caudal		Tiempo de respuesta (ms)		Potencia W	Tipo de conexión eléctrica (*)	CÓDIGOS ¹⁾
	Mando	Retorno	a 6 bar (l/min)	KV	con tensión	sin tensión			
3/2 	Electro-neumático	Diferencial	100	1,43	9	25	1,3	1 2 3 4 5	518 01 002 518 01 150 518 01 151 518 01 152 518 01 153
	Electro-neumático	Diferencial			9	25		1 2 3 4 5	518 01 004 518 01 154 518 01 155 518 01 156 518 01 157
5/2 	Electro-neumático	Diferencial	100	1,43	9	25	1,3	1 2 3 4 5	518 01 021 518 01 158 518 01 159 518 01 160 518 01 161
	Electro-neumático	Electro-neumático			6	—		1,3	1 2 3 4 5
5/3 	Centro cerrado W1 mando electroneumático		80	1,15	8	15	1,3	1 2 3 4 5	581 01 031 518 01 166 518 01 167 518 01 168 518 01 169
	Centro abierto al escape W3 mando electroneumático				8	15		1,3	1 2 3 4 5

(*) Tipos 1,2,3, 4 con LED y protección eléctrica integradas
1 = horizontal, ancho 5,08 mm
2 = vertical, ancho 5,08 mm

3 = horizontal, ancho 2,54 mm
4 = vertical, ancho 2,54 mm
5 = Conductores - longitud 0,5 m, 0,25 mm²

¹⁾ Los conectores se solicitan por **separado** precisando las cantidades y códigos a elegir :

conector con 2 conductores
Espacio entre pines 5,08 mm - Long. 0,5 m - Cod.: 881 18 801
- Long. 1,5 m - Cod.: 881 18 802
- Long. 3 m - Cod.: 881 18 803

conector con 2 conductores
Espacio entre pines 2,54 mm - Long. 0,5 m - Cod.: 881 18 806
- Long. 1,5 m - Cod.: 881 18 807
- Long. 3 m - Cod.: 881 18 808



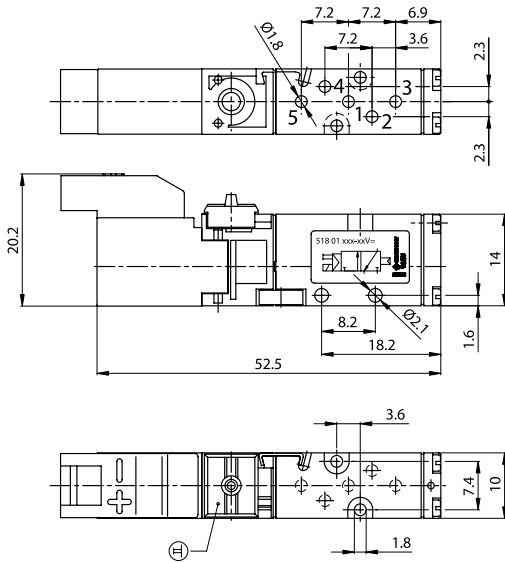
BASES : ver páginas siguientes

DIMENSIONES

MICRO-DISTRIBUIDORES 3/2 ; 5/2 Códigos 518 01 002, 518 01 004, 518 01 021

Distribuidor : 23 g

1 conector : 5 g

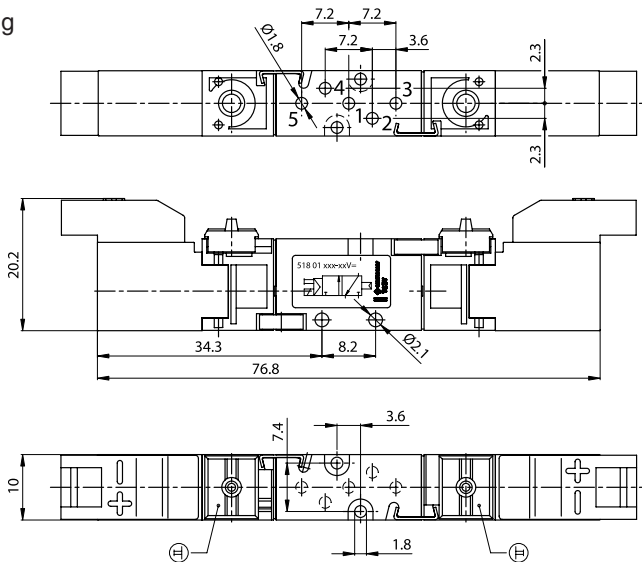


MICRO-DISTRIBUIDOR 5/2 DE IMPULSIÓN Código 518 01 023

Pesos :

Distribuidor : 37 g

2 conectores : 10 g

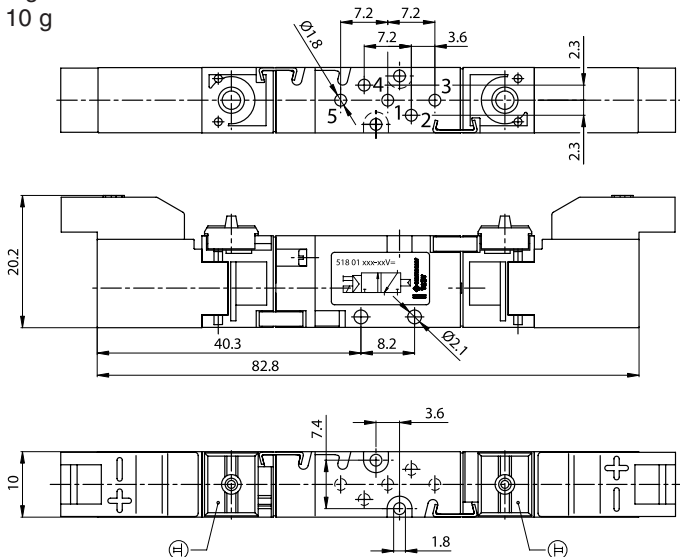


MICRO-DISTRIBUIDORES 5/3 Códigos 518 01 031, 518 01 033

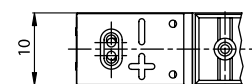
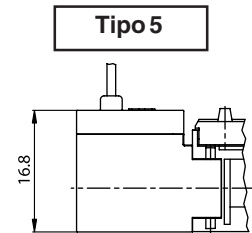
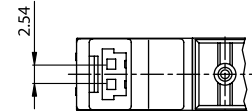
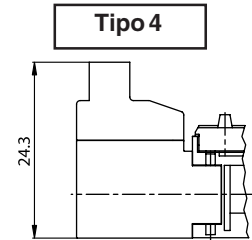
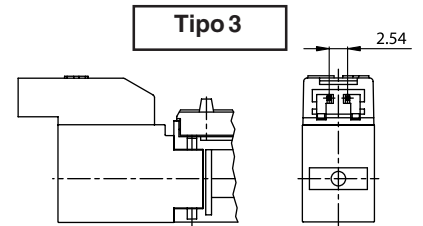
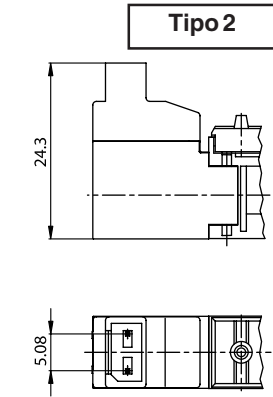
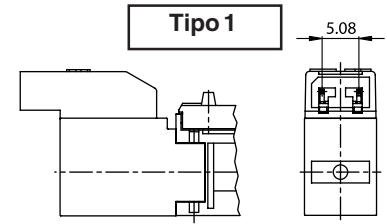
Pesos :

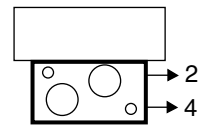
Distribuidor : 40 g

2 conectores : 10 g



CONEXIÓN ELÉCTRICA





CONSTRUCCIÓN

Racordaje de las utilizaciones (2-4) : Ø M5 (lateral)
Material : Aleación de aluminio

CODIFICACIÓN DE LAS BASES

Tipo de bases	Nº de distr.	CÓDIGOS bases	Pesos bases(eng)	Racordaje orificios				
				1	3	5	2-4	82-84
Base simple	1	355 00 251	16	M5	M5	M5	M5	M3
Bases múltiples	2	355 00 252	92	G1/8	-	G1/8 (3-5)	M5	M5
	3	355 00 253	120					
	4	355 00 254	142					
	5	355 00 255	165					
	6	355 00 256	190					
	7	355 00 257	213					
	8	355 00 258	236					
	9	355 00 259	260					
	10	355 00 260	284					



82-84 : Escape de los pilotajes
Bases múltiples :
Los orificios 1-5-82-84 son racordables en los 2 extremos. Bases suministradas con tapones de obturación

Placa de obturación : Código 881 35 533

DIMENSIONES - DISTRIBUIDORES 3/2 - 5/2 - 5/3 EN BASE SIMPLE (CÓDIGO 355 00 251)

