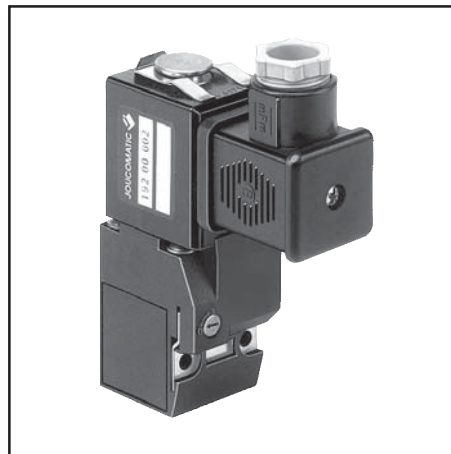


ESPECIFICACIONES

FLUIDO : aire o gas neutro, filtrado, lubricado o no
 PRESIÓN DE UTILIZACIÓN : 0 a 16 bar max. (ver cuadro de selección)
 PRESIÓN MÁXIMA ADMISIBLE (PMA) : 16 bar
 TEMPERATURA DEL FLUIDO mín.-máx. : -10°C, +60°C
 AMBIENTE mín.-máx. : -10°C, +60°C
 CAUDAL (Qv a 6 bar) : ver cuadro abajo
 PLANO DE ACOPLAMIENTO(función NC) : CNOMO 06.05.80 - AFNOR NF E49066
 (funciones NA y U) : AFNOR NF E49067
 TIEMPO DE RESPUESTA : 7 ms



CONSTRUCCIÓN

Cuerpo de poliarilamida con fibra de vidrio (PAM + FV)
 Piezas internas de acero inoxidable y termoplástico
 Estanquidad mediante guarniciones de nitrilo (NBR) y poliuretano (PUR)
 Aparellaje eléctrico conforme a la norma NF C79300
 Bobinado y circuito magnético monobloque moldeados, orientables de 90° en 90°
 Conector normalizado ISO 4400 AFNOR NF E48411, orientable de 90° en 90°
con racordaje simplificado por accesibilidad en la cara delantera (ver al dorso)
 Mando manual : sin, de tornillo, de impulsión, de botón
 Bases de enchufes rápidos : poliamida 6/6 con fibra de vidrio (PA + FV)
 Bases roscadas : zamak o aluminio

CARACTERÍSTICAS ELÉCTRICAS

Tipo de bobina	Tensiones	Consumo inicial	Consumo mantenido	Clase de aislamiento	Grado de protección	Conexión eléctrica
Talla 30 (4W)	~ 24V - 115V - 230V - 50 Hz	12 VA	6VA (4W)	F	IP 65	Conector ISO 4400 CM 10 (Pg 11P) con conexión simplificada
	= 24V	5 W				

SELECCIÓN DEL MATERIAL

FUNCIÓN NC										CÓDIGOS (-/=)	
Sin tensión										1 = Presión	
Electroválvula normalmente cerrada										2 = Utilización	
										3 = Escape	
Caudal											
Ø paso (mm)	a 6 bar l/min (ANR)		Coeficiente KV	Presión diferencial admisible ΔP (bar)		Mando manual	Electroválvula con conector standard		Electroválvula con bobina sin conector		
1 → 2 2 → 3	1 → 2 2 → 3	1 → 2 2 → 3	1 → 2 2 → 3	mínima	máxima						
ELECTROVÁLVULA CON ESCAPE EN EL PLANO DE ACOPLAMIENTO											
2,1	2,3	112	154	1,6	2,2	0	12	X	192 00 001	192 00 022	
								●	192 00 002	192 00 023	
								▼	192 00 003	192 00 024	
								■	192 00 067	192 00 073	
1,9	2,1	105	105	1,5	1,5	0	16	X	192 00 004	192 00 025	
								●	192 00 005	192 00 026	
								▼	192 00 006	192 00 027	
								■	192 00 068	192 00 074	
ELECTROVÁLVULA CON ESCAPE G1/8 EN LA CARA DELANTERA											
2,1	2,3	112	154	1,6	2,2	0	12	X	192 00 007	192 00 028	
								●	192 00 008	192 00 029	
								▼	192 00 009	192 00 030	
								■	192 00 069	192 00 075	
1,9	2,1	105	105	1,5	1,5	0	16	X	192 00 010	192 00 031	
								●	192 00 011	192 00 032	
								▼	192 00 012	192 00 033	
								■	192 00 070	192 00 076	

Tipo de mando manual : X : sin ● : de tornillo ▼ : de impulsión ■ : de botón

FUNCIONES NA, UNIVERSAL Y BASES (ver páginas siguientes)

OPCIONES

Otras tensiones o frecuencia 60Hz, bajo demanda
 Cabeza magnética bajo capó metálico, grado de protección IP65 (ver páginas siguientes)
 Cabeza magnética certificada por las normas europeas para ambientes explosivos EEx "d" (ver P594)
 Cabeza magnética para ambientes explosivos polvorientos, zona 22 (ver P597)
 Cabeza magnética homologada "CSA"
 Conector con cable longitud 2m : **881 22 612**
 Conector con transil de protección (ver P515-4)
 Electroválvula con conector con visualización y protección eléctrica integradas :

CÓDIGO Electroválvula sin conector (ver arriba)	+	CÓDIGOS Conector con visualización y protección eléctrica integradas			
		24V (-/=)	48V (-/=)	115V (-/=)	230V (-/=)
		881 22 603	881 22 604	881 22 605	881 22 608

SELECCIÓN DEL MATERIAL

FUNCIÓN NA										1 = Escape 2 = Utilización 3 = Presión	
Sin tensión											
Electroválvula normalmente abierta											
Ø paso (mm)	Caudal		Coeficiente KV	Presión diferencial admisible ΔP (bar)		Mando manual	CÓDIGOS (-/=)				
	a 6 bar l/min (ANR)			mínima	máxima		Electroválvula con conector standard	Electroválvula con bobina sin conector			
3 → 2 2 → 1	3 → 2 2 → 1		3 → 2 2 → 1								
ELECTROVÁLVULA CON ESCAPE EN EL PLANO DE ACOPLAMIENTO											
2,1	1,9	112	105	1,6	1,5	0	10	X ● ▼ ■	192 00 013 192 00 014 192 00 015 192 00 071	192 00 034 192 00 035 192 00 036 192 00 077	
FUNCIÓN U										Entrada de presión por un orificio cualquiera	
UNIVERSAL											
Ø paso (mm)	Caudal		Coeficiente KV	Presión diferencial admisible ΔP (bar)		Mando manual	CÓDIGOS (-/=)				
	a 6 bar l/min (ANR)			mínima	máxima		Electroválvula con conector standard	Electroválvula con bobina sin conector			
1 → 2 2 → 3	1 → 2 2 → 3		1 → 2 2 → 3								
ELECTROVÁLVULA CON ESCAPE EN EL PLANO DE ACOPLAMIENTO											
1,5	1,5	56	63	0,8	0,9	0	10	X ● ▼ ■	192 00 019 192 00 020 192 00 021 192 00 072	192 00 037 192 00 038 192 00 039 192 00 078	

Tipo de mando manual : X : sin ● : de tornillo ▼ : de impulsión ■ : de botón

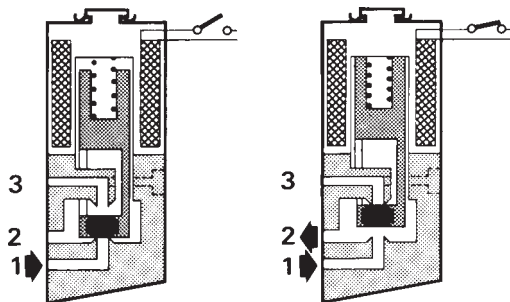
ESQUEMA DE FUNCIONAMIENTO

FUNCIÓN NC

Electroválvula normalmente cerrada

Sin tensión

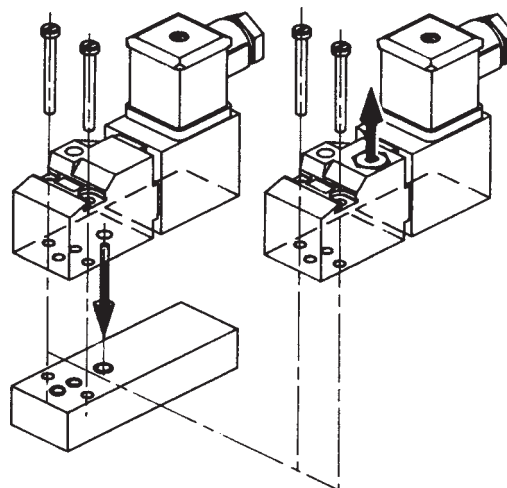
Con tensión



ELECCIÓN DE LA POSICIÓN DEL ORIFICIO DE ESCAPE

- En el plano de acoplamiento

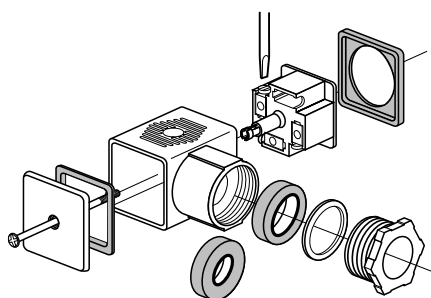
- En la cara delantera (G1/8) equipada con un protector de purga



RACORDAJE DEL CONECTOR

Conexión eléctrica mas fácil y rápida .

Conector suministrada con 2 anillos de estanquidad Ø int. 6,5 y 8,5 para adaptación al cable Ø 8 o 10 mm ext.



Tapa superior desmontable que permite el control de la alimentación eléctrica de la bobina sin desenchufar el conector y **sin interrumpir el funcionamiento** de la electroválvula

BASES

Racordaje	Designación	Composición	Códigos
De enchufes rápidos	1 base simple		353 00 069
	1 base acoplable		353 00 070
	Lote de 2 bases acoplables de extremo, entrada de presión por la derecha mediante enchufe rápido Ø 6 mm ext.	Extremo obturado Extremo para enchufe rápido Ø 6 mm ext. 	353 00 071
	Lote de 2 bases acoplables de extremo, entrada de presión por la derecha y/o izquierda mediante enchufes rápidos Ø 6 mm ext. (1)	Extremo para enchufe rápido Ø 6 mm ext. Obturador Extremo para enchufe rápido Ø 6 mm ext. 	353 00 072
Roscada G 1/8	1 base simple racordaje lateral		353 00 047
	1 base acoplable racordaje lateral		353 00 048
Roscada G 1/4	1 base simple 3 orificios de conexión	NA NC 	353 00 049
	1 base acoplable 3 orificios de conexión Taladrado lateral Función NC - NA (2)		353 00 057

Estas bases se pueden montar directamente en perfil simétrico normalizado EN 50022 - AFNOR NF C63015 adaptando 2 o mas clips (clips comercializados en bolsas de 10, código 334 00 036)

(1) Equipo utilizable para 2 entradas de presión diferentes.

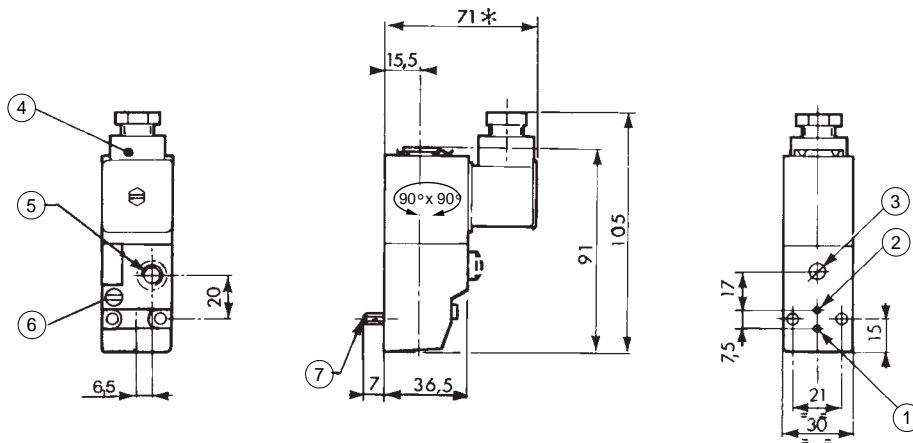
(2) La Función **NC** o **NA** se obtiene por la utilización específica de cada electroválvula NC o NA y por inversión de la posición sobre la base.

5

DIMENSIONES, PESOS

ELECTROVÁLVULA CON CUERPO DE APLICACIÓN SOLA

Peso : 0,270 kg



(*) + 15 mm para soltar el conector

U : Entrada de presión por un orificio cualquiera

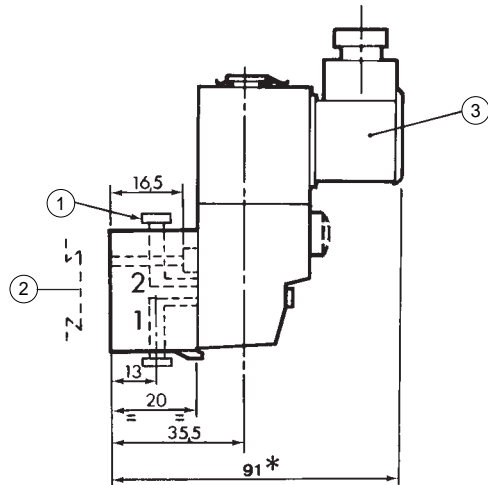
- ① Orificio 1 : Presión (NC) - Escape (NA)
- ② Orificio 2 : Utilización
- ③ Orificio 3 : Escape (NA) - Presión (NC)
- ④ Conector orientable de 90° en 90° CM10 (Pg 11P)
- ⑤ Bajo demanda : orificio de escape G 1/8 con protector en la cara delantera
- ⑥ Mando manual eventual de tornillo, de impulsión, de botón
- ⑦ Fijación mediante 2 tornillos CM 4 x 33,5

DIMENSIONES, PESOS

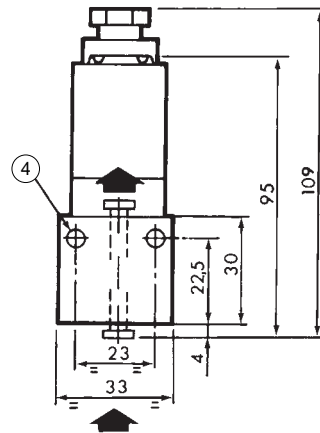
ELECTROVÁLVULA CON CUERPO DE APLICACIÓN EN BASE SIMPLE CON ENCHUFES RÁPIDOS

Base : código **353 00 069**

Peso : 0,285 kg



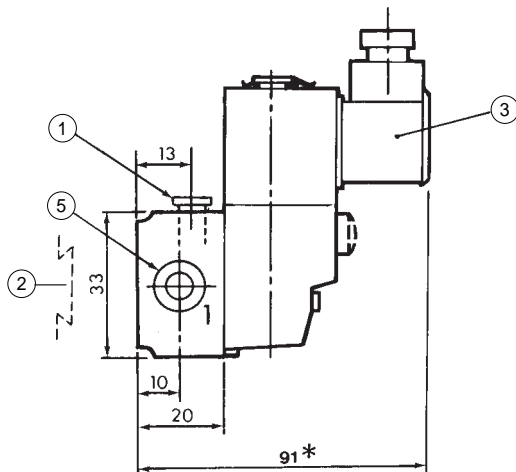
Vista por debajo



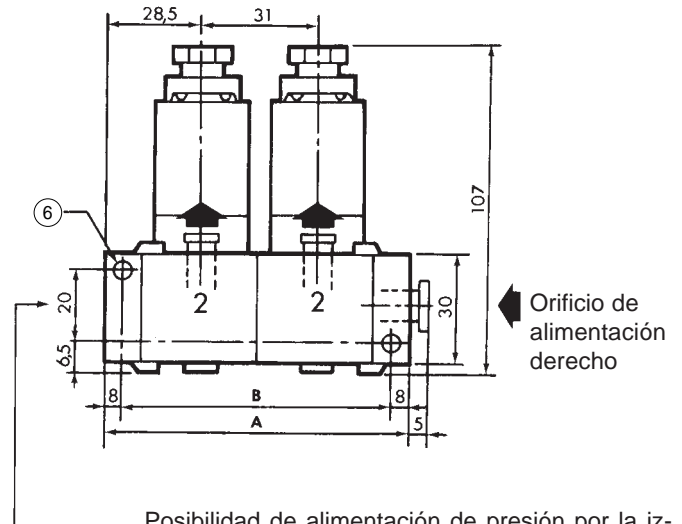
ELECTROVÁLVULA CON CUERPO DE APLICACIÓN EN BASE ACOPLABLE CON ENCHUFES RÁPIDOS

Base : código **353 00 070**

Bases con extremos : código **353 00 071**



Vista por abajo

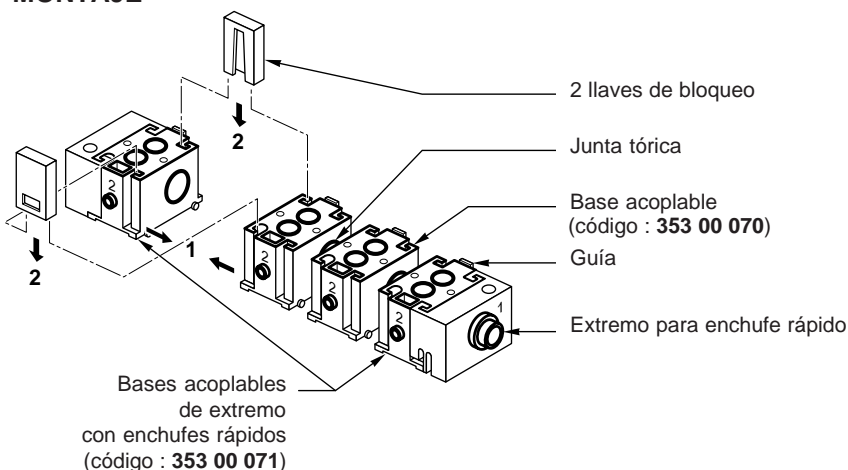


COTA	Número de bases						
	2	3	4	5	6	7	8
A	88	119	150	181	212	243	274
B	72	103	134	165	196	227	258
Pesos (kg) EV + bases	0,595	0,880	1,165	1,450	1,735	2,020	2,305

Posibilidad de alimentación de presión por la izquierda o 2 alimentaciones de presión diferentes con el lote de 2 bases de extremo código : **353 00 072**

En el caso de montaje en raíl DIN, se recomienda prever 1 clip de fijación en cada base de extremo y sobre la base central.

MONTAJE

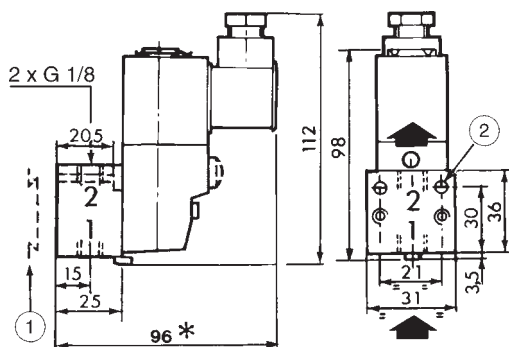


- ① Conexión por enchufes rápidos para tubo Ø ext. 4mm
- ② Clips adaptables
- ③ Conector orientable de 90° en 90° CM10 (Pg 11P)
- ④ 2 orificios de fijación Ø 3,5, lamados Ø 6,5, prof. 3,5
- ⑤ Conexión por enchufes rápidos para tubo Ø ext. 6mm
- ⑥ 2 orificios de fijación Ø 4,5
- (*) + 15 mm para soltar el conector

DIMENSIONES, PESOS

ELECTROVÁLVULA CON CUERPO DE APLICACIÓN EN BASE SIMPLE

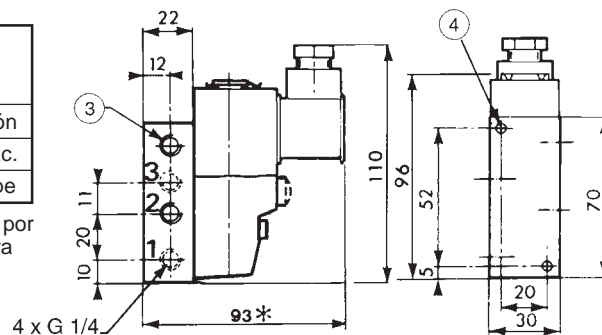
G 1/8
 Función NC únicamente
 2 orificios de conexión
 Base : código **353 00 047**



G 1/4
 Función NC - NA o U
 3 orificios de conexión
 Base : código **353 00 049**

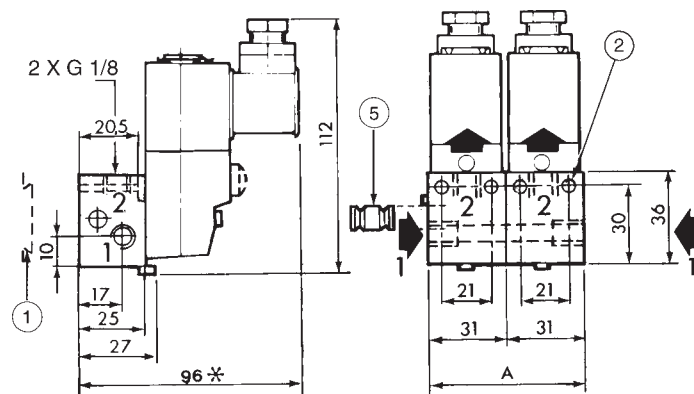
Orificios	Racordaje	
	NC	NA
3	Escape	Presión
2	Utilizac.	Utilizac.
1	Presión	Escape

U : Entrada de presión por un orificio cualquiera

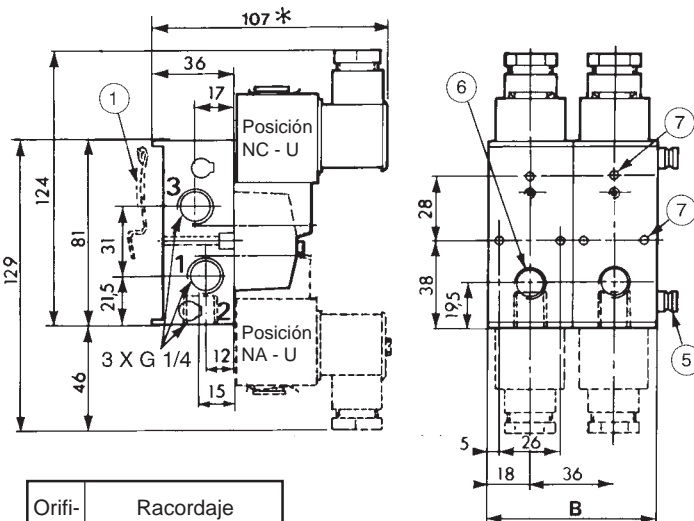


ELECTROVÁLVULA CON CUERPO DE APLICACIÓN EN BASE ACOPLABLE

G 1/8
 Función NC únicamente
 2 orificios de conexión
 Base : código **353 00 048**



G 1/4
 Función NC - NA o U
 3 orificios de conexión
 Base : código **353 00 057**



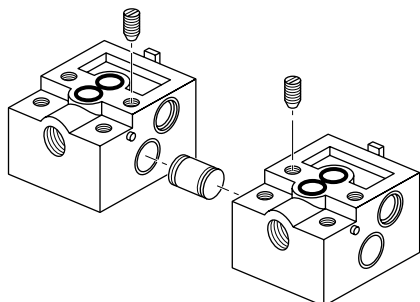
COTA	Número de bases							
	2	3	4	5	6	7	8	
A	62	93	124	155	186	217	248	
B	72	108	144	180	216	252	288	
Pesos (kg)	G 1/8	0,740	1,110	1,480	1,850	2,220	2,590	2,960
EV + bases	G 1/4	0,880	1,320	1,760	2,200	2,640	3,080	3,520

Orificios	Racordaje NC-NA o U
3	Escape
2	Utilización
1	Presión

Bases suministradas con juntas de estanquidad, tornillo y diábolo para montaje en batería.

MONTAJE

Acoplamiento de las bases por DIABOLO bloqueado mediante tornillos embutidos.



- ① Clips adaptables
- ② 2 orificios de fijación Ø 4,5
- ③ Orificio no utilizado
- ④ 2 orificios de fijación Ø 4,5, lamados Ø 8, prof. 6
- ⑤ Diábolo para unir las bases entre sí, bloqueo mediante tornillos embutidos
- ⑥ Orificio 2 utilizable para soltar el tapón
- ⑦ 3 orificios de fijación Ø 4,5, lamados Ø 7,5, prof. 6
- (*) + 15 mm para soltar el conector

En el caso de montaje en raíl DIN, se recomienda prever 1 clip de fijación en las bases de extremo y en la base central.

INFORMACIÓN GENERAL

Cabeza magnética formada por una bobina bajo capó metálico IP 65 destinada a equipar la electroválvula serie 192 (ver indicaciones de montaje en el capítulo "dimensiones")

Código cabeza magnética = **886 11 401**



CONSTRUCCIÓN

ELECTROVÁLVULA 192 : ver páginas anteriores
CABEZA MAGNÉTICA

- Aparellaje eléctrico conforme a la norma NF C79300
- Bobina y circuito magnético monobloque moldeado
- Bornas de tornillo y bridas solidarias al bobinado
- Bornas de masa interna y externa a la caja
- Caja y tapa de chapa de acero
- Grado de protección IP 65

CARACTERÍSTICAS ELÉCTRICAS

Tipo de bobina	Tensiones ⁽¹⁾		Consumo		Clase de aislamiento	Grado de protección	Conexión eléctrica
	~	=	inicial	mantenido			
BOBINA DE TORNILLO	~	24V-115V-230V-50 Hz	60 VA	28VA (12W)	H	IP 65	Por tornillo y bridas de apriete Entrada de cable CM10 (Pg 11P) Bornas de masa interna y externa
	=	24V	12 W				

Las bobinas están previstas para la puesta con tensión permanente en los límites de temperatura ambiente máxima.

SELECCIÓN DEL MATERIAL

ELECTROVÁLVULA								CÓDIGOS de electroválvula prevista para el montaje de una cabeza magnética bajo capó metálico (~/=)				CÓDIGO ⁽¹⁾ Cabeza magnética bajo capó metálico
Serie	Ø racordaje	Ø de paso (mm)	Mando manual	FUNCIÓN NC		FUNCIÓN NA		Posición del orificio de escape				
				en el plano de acoplamiento	cara delantera	en el plano de acoplamiento	cara delantera	G 1/8		G 1/8		
192	De aplicación	2,1	X	192 90 001	192 90 007	192 90 013	-	886 11 401				
			●	192 90 002	192 90 008	192 90 014	-					
			▼	192 90 003	192 90 009	192 90 015	-					
			■	192 90 067	192 90 069	192 90 071	-					
	1,9	X	192 90 004	192 90 010	-	-	-					
		●	192 90 005	192 90 011	-	-	-					
		▼	192 90 006	192 90 012	-	-	-					
		■	192 90 068	192 90 070	-	-	-					
FUNCIÓN UNIVERSAL				FUNCIÓN UNIVERSAL								
192	De aplicación	2,1	X	192 90 019	-	-	-	886 11 401				
			●	192 90 020	-	-	-					
			▼	192 90 021	-	-	-					
			■	192 90 072	-	-	-					

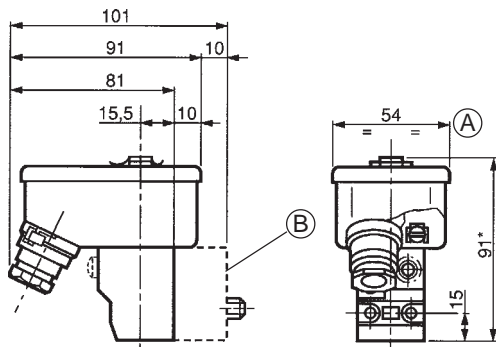
Tipo de mando manual : X : sin ● : de tornillo ▼ : de impulsión ■ : de botón

NOTA : la electroválvula 192 con cabeza magnética bajo capó metálico no puede adaptarse a ciertos distribuidores montados sobre bases acoplables y en otros casos, necesita una base intermedia para elevar la electroválvula.

(1) La electroválvula y la cabeza magnética se solicitan por separado precisando la cantidad y el código de cada componente que se suministra sin montar. Otras tensiones, bajo demanda.

DIMENSIONES Y PESOS

Peso : 0,510 Kg



* + 10mm para soltar la tapa

IMPORTANTE

- (A) Debido a la anchura del capó metálico, la electroválvula 192 equipada con esta cabeza magnética no se puede adaptar sobre las bases acoplables ni sobre los distribuidores montados sobre las bases acoplables siguientes:
- 261 (DM 3/2, G1/4)
- 541 ISO1
- (B) • Base intermedia código **881 19 104**, necesaria para el montaje de la 192 sobre : 261 (DM 3/2 y 4/2, G1/4 - G3/8), 284, 285 (DH 340 - 305), 286 (DH 306 - 307), 266 (DP 303 - 403), 267 (DP 305 - 405), 268 (DP 307 - 407), 541 modelo PH, 543, 544.