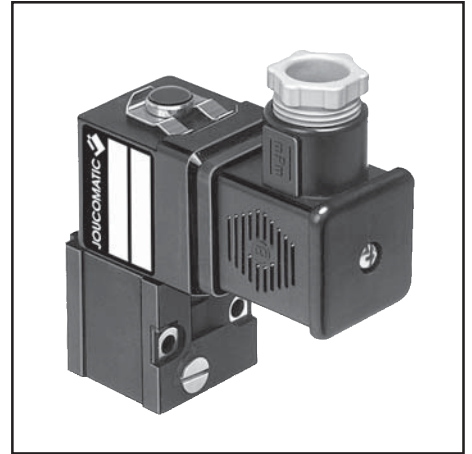


**ESPECIFICACIONES**

FLUIDO : aire o gas neutro, filtrado, lubricado o no  
 PRESIÓN DIFERENCIAL : 0 a 10 bar  
 PRESIÓN MÁXIMA ADMISIBLE (PMA) : 16 bar  
 TEMPERATURA DEL FLUIDO mín.-máx.: -10°C, +60°C  
 AMBIENTE mín.-máx.: -10°C, +60°C  
 CAUDAL (Qv a 6 bar) : ver cuadro abajo  
 PLANO DE ACOPLAMIENTO : CNOMO 06.05.80 y AFNOR NF E49066  
 TIEMPO DE RESPUESTA : 5 ms



**CONSTRUCCIÓN**

Cuerpo de aplicación de poliamida 6/6 con fibra de vidrio (PA + FV)  
 Escape con conexión roscada M5, equipado con un protector de purga  
 Estanquidad mediante guarniciones de nitrilo (NBR)  
 Aparellaje eléctrico conforme a la norma NF C79300  
 Bobinado y circuito magnético monobloque moldeados, orientables  
 Conector normalizado ISO 4400 AFNOR NF E48411, orientable de 90° en 90°  
**con racordaje simplificado por accesibilidad en la cara delantera** (ver al dorso)  
 Mando manual : sin, de tornillo, de impulsión, de botón  
 Bases de enchufes rápidos : poliamida 6/6 con fibra de vidrio (PA + FV)  
 Bases roscadas : zamak

**CARACTERÍSTICAS ELÉCTRICAS**

Tipo de bobina	Tensiones <sup>(1)</sup>		Consumo		Clase de aislamiento	Grado de protección	Conexión eléctrica
	~	=	inicial	mantenido			
Talla 25	~	24V - 48V - 115V - 230V - 50 Hz	9 VA	4VA (3W)	F	IP 65	Conector ISO 4400 CM 10 (Pg 11P) <b>con racordaje simplificado</b>
	=	12V - 24V - 48V - 115V	3 W				

(1) Esta electroválvula es bi-tensión : (24V ~, 12V =)(48V ~, 24V =)(115V ~, 48V =)(230V ~, 115V =)

5

**SELECCIÓN DEL MATERIAL**

<b>FUNCIÓN NC</b> Sin tensión Electroválvula normalmente cerrada										1 = Presión 2 = Utilización 3 = Escape	
Ø paso (mm)	Caudal		Coeficiente KV	Presión diferencial admisible ΔP (bar)		mando manual	CÓDIGOS (~/=)				
	a 6 bar l/min (ANR)			mínima	máxima		Electroválvula con conector standard	Electroválvula con bobina sin conector			
1,6	1 → 2	2 → 3	1 → 2	2 → 3	0	10	X ● ▼ ■	<b>190 00 005</b> <b>190 00 006</b> <b>190 00 017</b> <b>190 00 008</b>	<b>190 00 013</b> <b>190 00 014</b> <b>190 00 018</b> <b>190 00 016</b>		

Tipo de mando manual : X : sin ● : de tornillo ▼ : de impulsión ■ : de botón




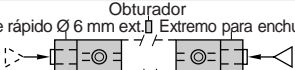
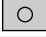
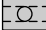
**BASES** (ver al dorso)

**OPCIONES**

Otras tensiones y frecuencia 60 Hz, bajo demanda  
 Cabeza magnética para ambientes explosivos polvorientos, zona 22 (ver P597)  
 Versión bajo consumo (24V =, 1,5W - consultar)  
 Conforme a las normas "UL" (consultar)  
 Conector con cable de longitud 2m : **881 22 612**  
 Conector con transil de protección (ver P515-4)  
 Electroválvula con conector con visualización y protección eléctrica integradas :

<b>CÓDIGO</b> Electroválvula <b>sin</b> conector (ver arriba)	+			
	<b>CÓDIGOS</b> Conector con visualización y protección eléctrica integradas			
	24V (~/=)	48V (~/=)	115V (~/=)	230V (~/=)
	<b>881 22 603</b>	<b>881 22 604</b>	<b>881 22 605</b>	<b>881 22 608</b>

## BASES

Racordaje	Designación	Composición	Códigos
De enchufe rápido (bases de poliamida 6/6)	1 base simple		<b>353 00 069</b>
	1 base acoplable		<b>353 00 070</b>
	Lote de 2 bases acoplables de extremo, entrada de presión por la derecha mediante enchufes rápidos Ø 6 mm ext.	Extremo obturado Extremo para enchufe rápido Ø 6 mm ext.  Bases de enchufe rápido Ø 4 mm ext.	<b>353 00 071</b>
	Lote de 2 bases acoplables de extremo, entrada de presión por la derecha y/o izquierda mediante enchufes rápidos Ø 6 mm ext.	Extremo para enchufe rápido Ø 6 mm ext. Obturador Extremo para enchufe rápido Ø 6 mm ext.  Bases de enchufe rápido Ø 4 mm ext.	<b>353 00 072 (1)</b>
Roscada G 1/8 (bases Zamak)	1 base simple racordaje lateral		<b>353 00 047</b>
	1 base acoplable racordaje lateral		<b>353 00 048</b>

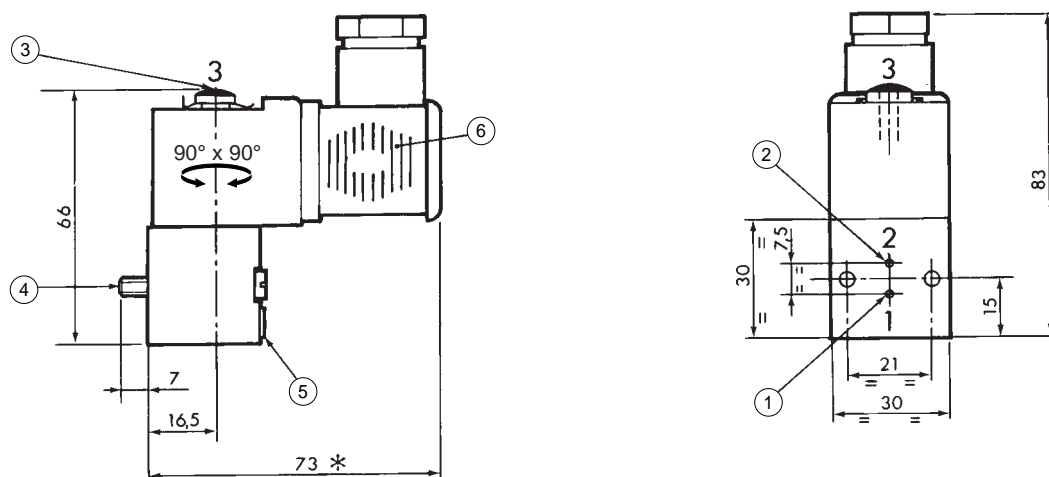
(1) Equipo utilizable para 2 entradas de presión diferentes, suministrado con 1 obturador para situar en el lugar oportuno

Estas bases se pueden montar directamente en perfil simétrico normalizado EN 50022 - AFNOR NF C63015 adaptando 2 o mas clips (clips comercializados en bolsas de 10, código 334 00 036)

## DIMENSIONES, PESOS

Electroválvula con cuerpo de aplicación

Peso : 0,180 kg

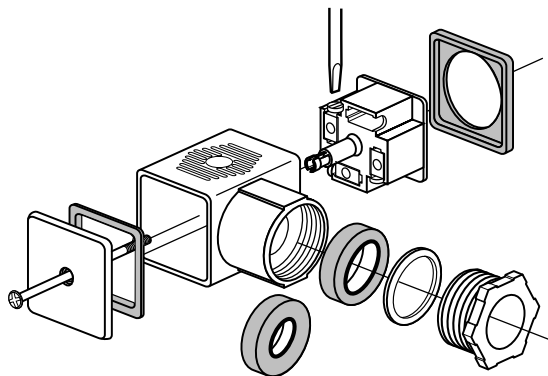


## RACORDAJE CON CONECTOR talla 30

Conexión eléctrica mas fácil y rápida.

Conector suministrado con 2 anillos de estanquidad Ø int. 6,5 y 8,5 para adaptación al cable Ø 8 o 10 mm ext.

Tapa superior desmontable que permite el control de la alimentación eléctrica de la bobina sin desenchufar el conector y por tanto **sin interrumpir el funcionamiento de la electroválvula.**



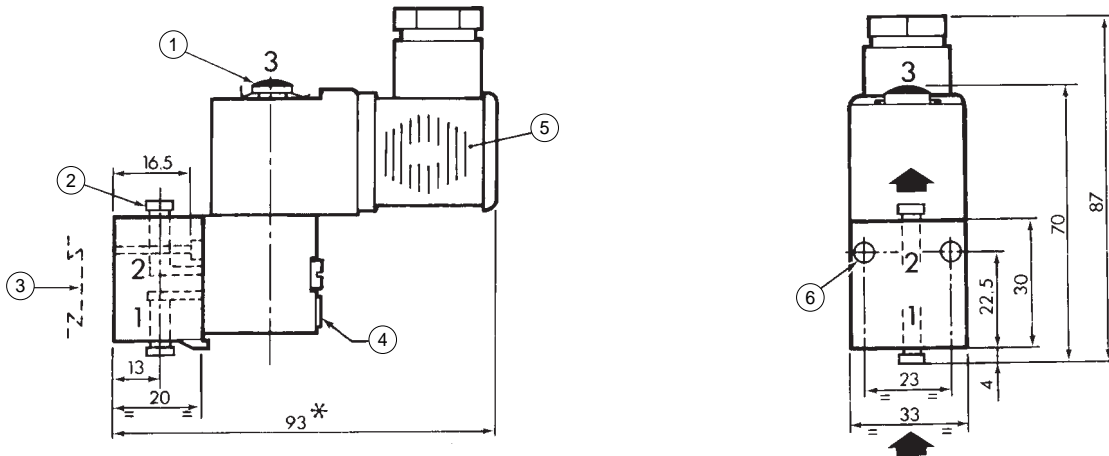
- ① Orificio 1
- ② Orificio 2
- ③ Orificio 3 con protector de escape  
Orificio conectable Ø M5 prof. 5,5
- ④ Fijación mediante 2 tornillos CM 4 x 33,5
- ⑤ Mando manual
- ⑥ Conector orientable de 90° en 90° CM10 (Pg 11P)
- (\*) + 15 mm para soltar el conector

**DIMENSIONES, PESOS**

**ELECTROVÁLVULA CON CUERPO DE APLICACIÓN SOBRE BASE SIMPLE CON ENCHUFES RÁPIDOS**

Base : código **353 00 069**

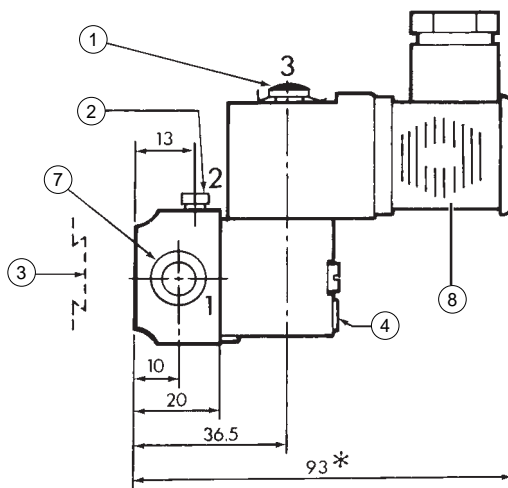
Peso : 0,195 kg



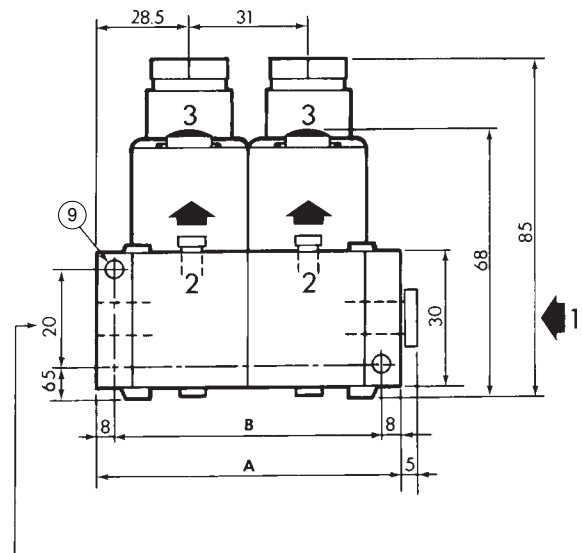
**ELECTROVÁLVULA CON CUERPO DE APLICACIÓN EN BASE ACOPLABLE CON ENCHUFES RÁPIDOS**

Base : código **353 00 070**

Bases con extremos : código **353 00 071**



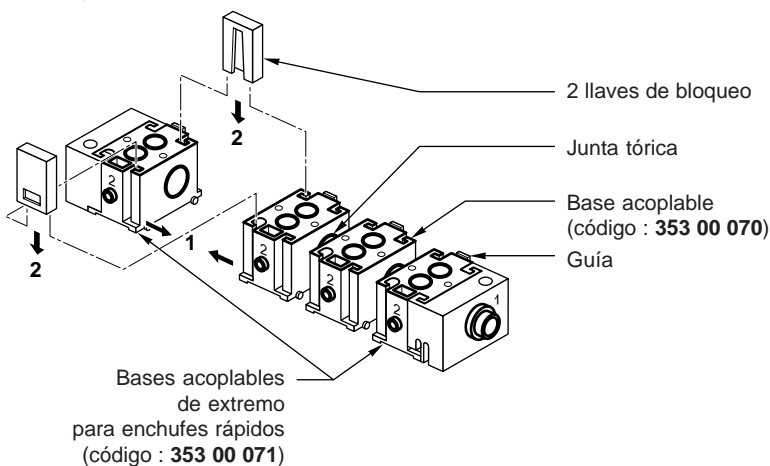
Vista desde abajo



COTA	Número de bases						
	2	3	4	5	6	7	8
A	88	119	150	181	212	243	274
B	72	103	134	165	196	227	258
Pesos (kg) EV + bases	0,415	0,610	0,805	1,000	1,195	1,390	1,585

Posibilidad de alimentación de presión por la izquierda o 2 alimentaciones de presión diferentes por aprovisionamiento del lote de 2 bases de extremo con tapones código : **353 00 072**

**Montaje**



En el caso de montaje en raíl DIN, se recomienda prever 1 clip de fijación en las bases de extremo así como en la base central.

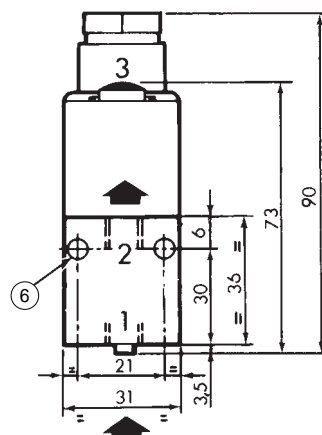
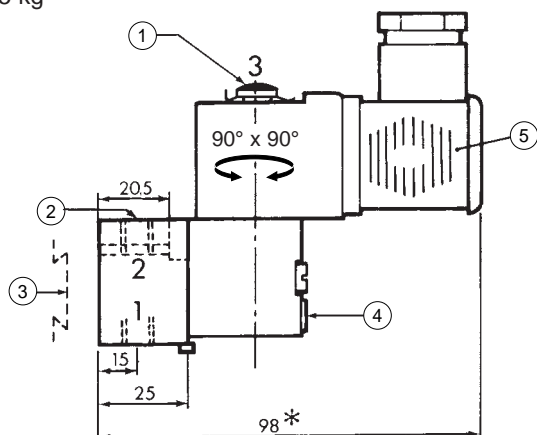
- ① Orificio 3
- ② Racordaje por enchufe rápido para tubo Ø ext. 4 mm
- ③ Clip adaptable
- ④ Mando manual
- ⑤ Conector orientable de 90° en 90° CM10 (Pg 11P)
- ⑥ 2 orificios de fijación Ø 3,5
- ⑦ Racordaje por enchufes rápidos para tubo Ø ext. 6 mm
- ⑧ Conector orientable en 180° CM10 (Pg 11P)
- ⑨ 2 orificios de fijación Ø 4,5
- (\*) + 15 mm para soltar el conector

## DIMENSIONES, PESOS

### ELECTROVÁLVULA CON CUERPO DE APLICACIÓN SOBRE BASE SIMPLE

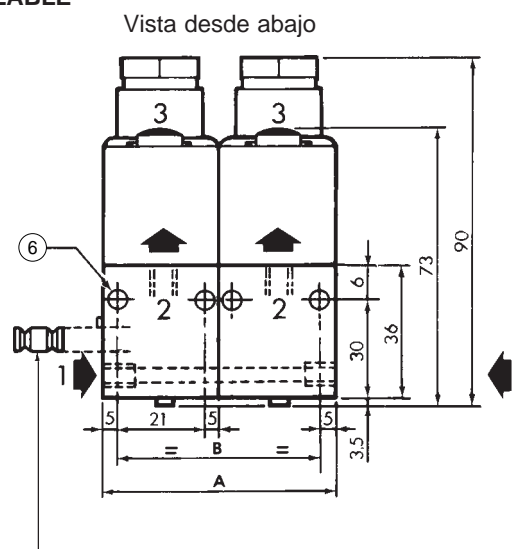
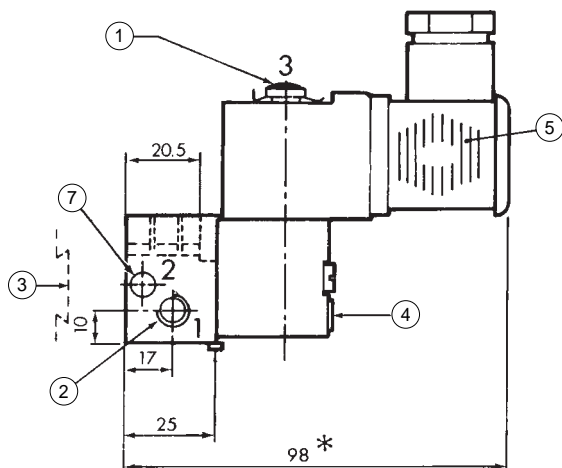
Base : código **353 00 047**

Peso : 0,245 kg



### ELECTROVÁLVULA CON CUERPO DE APLICACIÓN SOBRE BASE ACOPLABLE

Base : código **353 00 048**



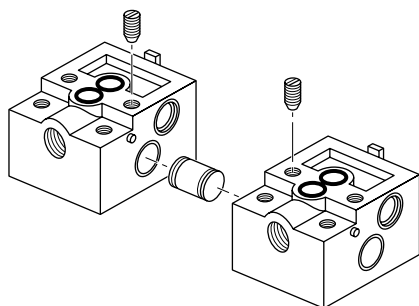
DIÁBOLO de unión que permite la fijación de las bases entre ellas, bloqueo mediante tornillo embudido.

COTA	Número de bases						
	2	3	4	5	6	7	8
A	62	93	124	155	186	217	248
B	52	83	114	145	176	207	238
Pesos (kg) EV + bases	0,490	0,735	0,980	1,225	1,470	1,715	1,960

Bases suministradas con juntas de estanquidad, tornillo y diábolo para montaje en batería.

#### Montaje

Acoplamiento de las bases acoplables por DIÁBOLO bloqueadas por tornillo embudido.



En el caso de montaje en raíl DIN, se recomienda prever 1 clip de fijación en las bases de extremo así como en la base central.

- ① Orificio 3
- ② Orificio 2
- ③ Clip adaptable
- ④ Mando manual
- ⑤ Conector orientable de 90° en 90° CM10 (Pg 11P)
- ⑥ 2 orificios de fijación Ø 4,5
- ⑦ Orificio de acoplamiento de las bases
- (\*) + 15 mm para soltar el conector