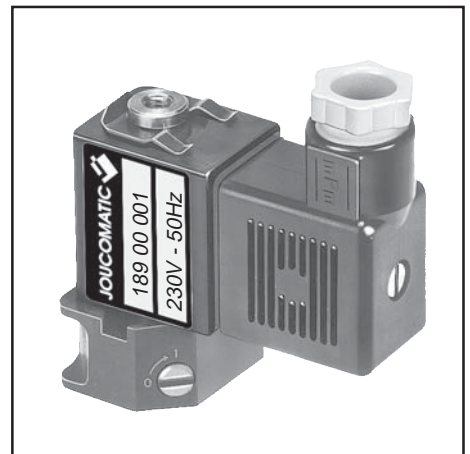


**ESPECIFICACIONES**

FLUIDO : aire o gas neutro, filtrado, lubricado o no  
 PRESIÓN DE UTILIZACIÓN : 0 a 10 bar  
 PRESIÓN MÁXIMA ADMISIBLE (PMA) : 16 bar  
 TEMPERATURA DEL FLUIDO mín.-máx.: -10°C, +60°C  
 AMBIENTE mín.-máx.: -10°C, +60°C  
 CAUDAL (Qv a 6 bar) : ver cuadro abajo  
 PLANO DE ACOPLAMIENTO : Compatible con CNOMO 06.05.80 y AFNOR NFE 49066  
 TIEMPO DE RESPUESTA : 5 ms



**CONSTRUCCIÓN**

Cuerpo de aplicación, orificios 1 y 2 de aplicación, orificio 3 : roscado Ø M5  
 Escape con conexión roscada M5 (en función NC)  
 Cuerpo de poliamida 6/6 con fibra de vidrio (PA + FV)  
 Estanquidad mediante guarniciones de nitrilo (NBR)  
 Aparellaje eléctrico conforme a la norma NF C79300  
 Bobinado y circuito magnético monobloque moldeados, orientables en 360°  
 Conector orientable en 180°  
 Mando manual de tornillo - posición mantenida  
 Bases de enchufes rápidos : poliamida 6/6 con fibra de vidrio (PA + FV)  
 Bases roscadas : zamak

**CARACTERÍSTICAS ELÉCTRICAS**

Tipo de bobina	Tensiones		Consumo		Clase de aislamiento	Grado de protección	Conexión eléctrica
	~	=	inicial	mantenido			
Talla 22	~	24V-115V-230V-50 Hz	6 VA	3,5VA(2,5W)	F	IP 65	Conector orientable en 180° CM 8 (Pg 9P)
	=	24V	2,5 W				

5

**SELECCIÓN DEL MATERIAL**

FUNCIÓN NC								CÓDIGOS (~/=)	
Sin tensión Electroválvula normalmente cerrada								1 = Presión 2 = Utilización 3 = Escape (ØM5)	
Ø paso (mm)	Caudal		Coeficiente KV	Presión diferencial admisible ΔP (bar)		Mando manual	Electroválvula con conector standard	Electroválvula con bobina sin conector	
	a 6 bar l/min (ANR)			mínima	máxima				
1,2	1→2   2→3	50   56	0,7   0,8	0	10	de tornillo	<b>189 00 001</b>	<b>189 00 002</b>	
FUNCIÓN NA								CÓDIGOS (~/=)	
Sin tensión Electroválvula normalmente abierta								3 = Presión (ØM5) 2 = Utilización 1 = Escape	
1,2	3→2   2→1	40   50	0,6   0,7	0	6*	de tornillo	<b>189 00 010</b>	<b>189 00 011</b>	

\* 10 bar bajo demanda (con bobina talla 25)

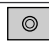
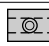
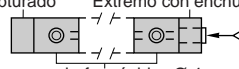
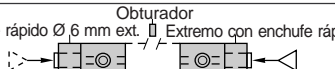


**BASES** (ver al dorso)

**OPCIONES**

Otras tensiones y frecuencia 60 Hz, bajo demanda  
 Cabeza magnética certificada por las normas europeas para ambientes explosivos EEx "m" (ver P593)  
 Cabeza magnética para ambientes explosivos polvorientos, zona 22 (ver P597)  
 Cabeza magnética homologada "CSA"  
 Conforme a las normas "UL" (consultar)  
 Reductor de escape ØM5 adaptable en el orificio 3 - código : **346 00 380**  
 Conector con cable de longitud 2m : **881 22 413**  
 Electroválvula con conector con visualización y protección eléctrica integradas :

<b>CÓDIGO</b> Electroválvula <b>sin</b> conector (ver arriba)	+	<b>CÓDIGOS</b>			
		Conector con visualización y protección eléctrica integradas			
		24V (~/=)	48V (~/=)	115V (~/=)	230V (~/=)
		<b>881 22 405</b>	<b>881 22 406</b>	<b>881 22 407</b>	<b>881 22 410</b>

## BASES

Racordaje	Designación	Composición	Códigos
Por enchufes rápidos (bases de poliamida 6/6)	1 base simple		<b>353 00 069</b>
	1 base acoplable		<b>353 00 070</b>
	Lote de 2 bases acoplables de extremo, entrada de presión por la derecha mediante enchufe rápido Ø 6 mm ext.	Extremo obturado    Extremo con enchufe rápido Ø 6 mm ext.  Bases con enchufes rápidos Ø 4 mm ext.	<b>353 00 071</b>
	Lote de 2 bases acoplables de extremo, entrada de presión por la derecha y/o izquierda mediante enchufes rápidos Ø 6 mm ext.	Extremo con enchufe rápido Ø 6 mm ext.    Obturador    Extremo con enchufe rápido Ø 6 mm ext.  Bases con enchufes rápidos Ø 4 mm ext.	<b>353 00 072 (1)</b>
Roscada G 1/8 (bases Zamak)	1 base simple racordaje lateral		<b>353 00 047</b>
	1 base acoplable racordaje lateral		<b>353 00 048</b>

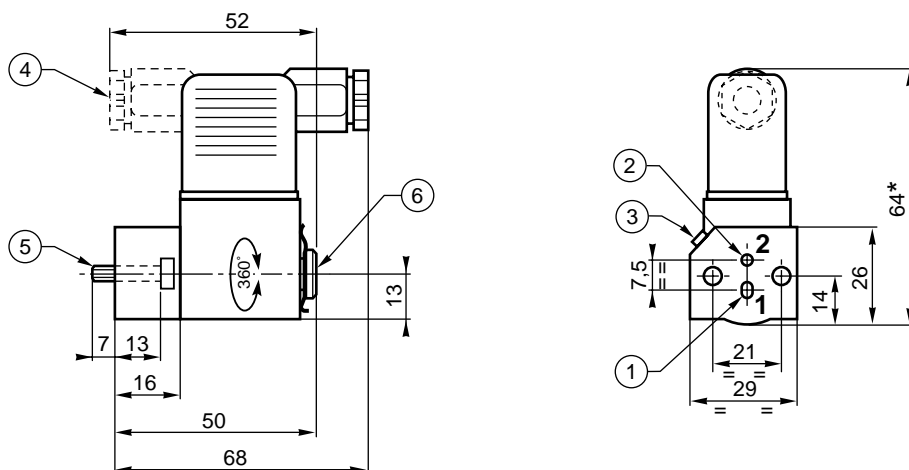
(1) Equipo utilizable para dos entradas de presión diferentes, suministrado con un obturador para situar en el lugar oportuno.

Las bases se pueden montar en perfil simétrico normalizado EN 50022 - AFNOR NF C63015 adaptando 2 o mas clips (por lotes de 10 clips : código 334 00 036)

## DIMENSIONES Y PESOS

### ELECTROVÁLVULA CON CUERPO DE APLICACIÓN SOLO

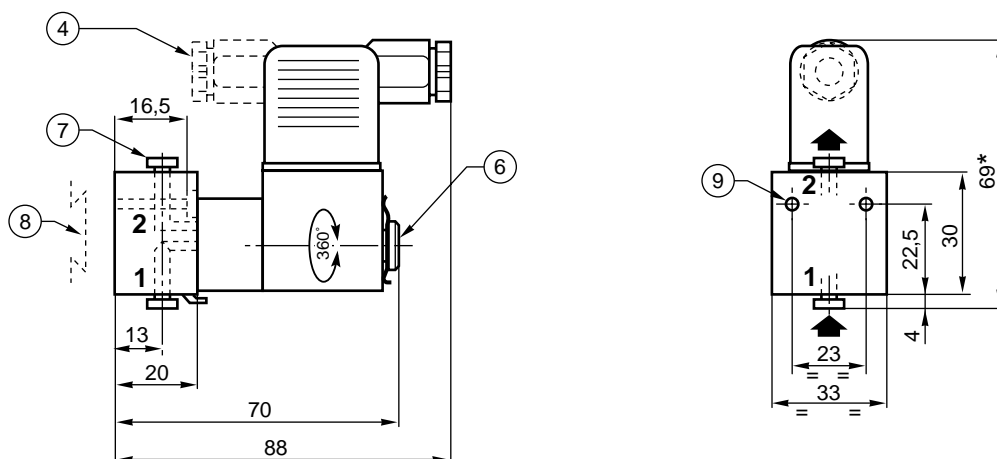
Peso : 0,120 kg



### ELECTROVÁLVULA CON CUERPO DE APLICACIÓN SOBRE BASE SIMPLE DE ENCHUFES RÁPIDOS

Base : código **353 00 069**

Peso : 0,135 kg

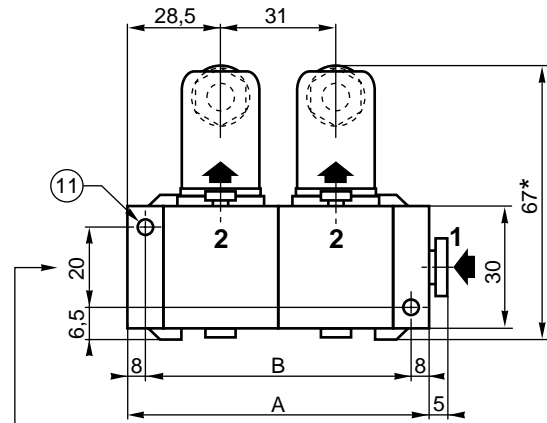
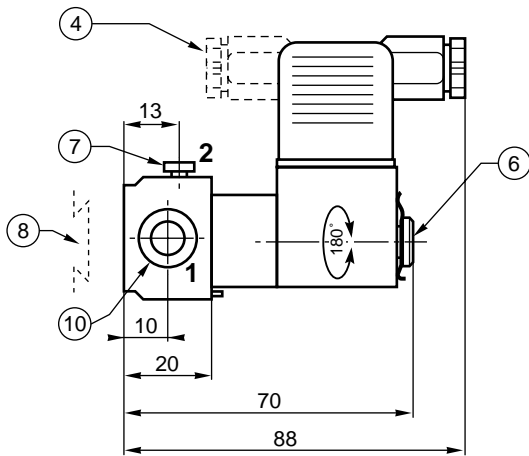


**DIMENSIONES Y PESOS**

ELECTROVÁLVULA CON CUERPO DE APLICACIÓN SOBRE BASE **ACOPLABLE** CON ENCHUFES RÁPIDOS

Base : código **353 00 070**

Base con extremos : código **353 00 071**

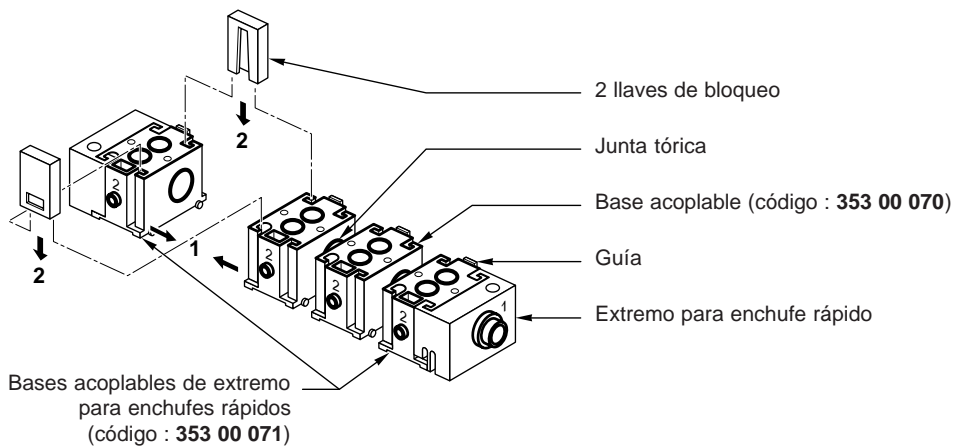


Posibilidad de alimentación de presión por la izquierda o 2 alimentaciones de presión diferentes mediante aprovisionamiento del lote de 2 bases de extremo con topes.

código: **353 00 072**

En el caso de montaje en raíl DIN, se recomienda prever 1 clip de fijación en cada base de extremo así como en cada base central.

**Montaje**



- ① Orificio 1
- ② Orificio 2
- ③ Mando manual de tornillo
- ④ Conector : talla 22 orientable de 180° en 180°, CM8 (Pg 9P)
- ⑤ Fijación : 2 tornillos CM4x20
- ⑥ Orificio 3 : racordable Ø M5, profundidad 5,5
- ⑦ Racordaje mediante enchufes rápidos para tubo Ø 4 mm exterior
- ⑧ Clip adaptable
- ⑨ Fijación : 2 orificios Ø 3,5, lamados Ø 6,5 profundidad 3,5
- ⑩ Racordaje mediante enchufes rápidos para tubo Ø 6 mm exterior
- ⑪ Fijación : 2 x Ø 4,5

\* + 15 mm para soltar el conector

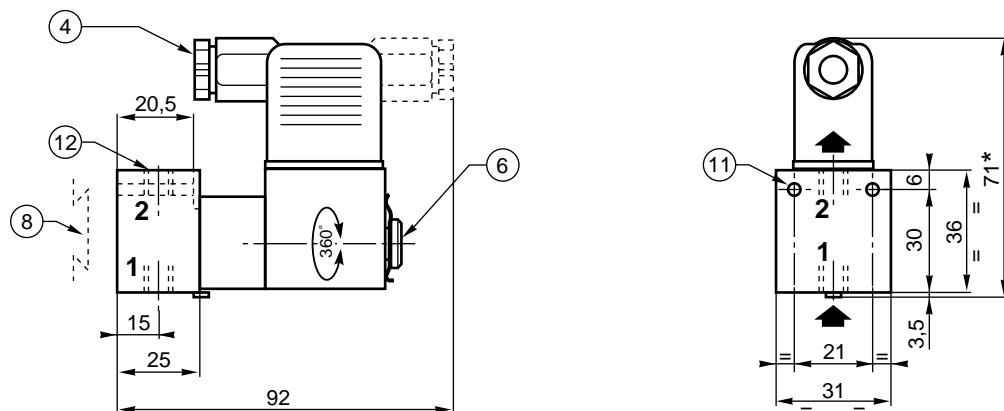
Número de bases	A	B	Pesos con base
2	88	72	0,295
3	119	103	0,430
4	150	134	0,565
5	181	165	0,700
6	212	196	0,835
7	243	227	0,970
8	274	258	1,105

## DIMENSIONES Y PESOS

### ELECTROVÁLVULA CON CUERPO DE APLICACIÓN SOBRE BASE **SIMPLE**

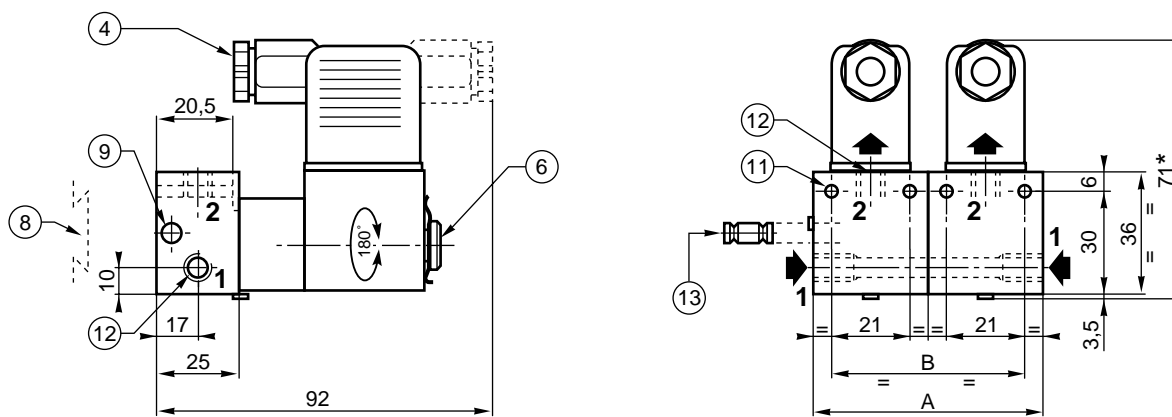
Base : código **353 00 047**

Peso : 0,185 kg

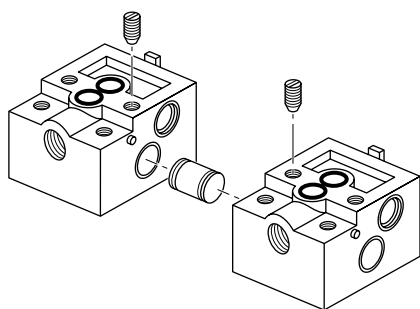


### ELECTROVÁLVULA CON CUERPO DE APLICACIÓN SOBRE BASE **ACOPLABLE**

Base : Código **353 00 048**



## Montaje



Acoplamiento de las bases acoplables por diábolo bloqueado por tornillo embudido.

En el caso de montaje en riel DIN, se recomienda prever 1 clip de fijación en cada base de extremo así como sobre la base central.

- ④ Conector : talla 22 orientable de 180° en 180°, CM8 (Pg 9P)
- ⑥ Orificio 3 : racordable Ø M5, profundidad 5,5
- ⑧ Clip adaptable
- ⑨ Fijación : 2 orificios Ø 3,5, lamados Ø 6,5 profundidad 3,5
- ⑪ Fijación : 2 x Ø 4,5
- ⑫ 2 orificios de fijación G 1/8
- ⑬ Diábolo de acoplamiento

\* + 15 mm para soltar el conector

Bases suministradas con juntas de estanquidad, tornillo y diábolo para montaje en batería

Número de bases	A	B	Pesos con base
2	62	52	0,400
3	93	83	0,600
4	124	114	0,800
5	155	145	1,000
6	186	176	1,200
7	217	207	1,400
8	248	238	1,600