

### ESPECIFICACIONES

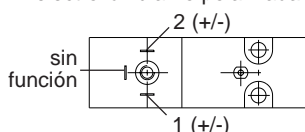
FLUIDOS	: aire o gas neutro, filtrado 25 µm, sin condensados punto de rocío -10°C
PRESIÓN DE UTILIZACIÓN	: 0 a 4 o 8 bar
PRESIÓN MÁX. ADMISIBLE (PMA)	: 8 bar
TEMPERATURA DEL FLUIDO	: 0°C, + 60°C
TEMPERATURA AMBIENTE	: 0°C, + 60°C
TEMPERATURA DE ALMACENAMIENTO:	: - 40°C, + 60°C
PLANO DE ACOPLAMIENTO	: Compatible CNOMO E06.36.120N (talla 15) CNOMO E06.05.80 (talla 30, con adaptador)
RACORDAJE	: por bases Ø M5, G 1/8 o de enchufes rápidos
DURACIÓN	: > 10 <sup>9</sup> ciclos a 6 bar
POSICIÓN DE MONTAJE	: indiferente

### CONSTRUCCIÓN

Cuerpo	: polisulfuro de fenileno (PPS)
Piezas internas	: cerámica piezo
Guarniciones de estanquidad	: nitrilo (NBR)
Mando manual	: sin o de impulsión
Bases	: latón, poliamida, zamak

### CONEXIÓN ELÉCTRICA

versión con clavijas  
electroválvula no polarizada



Versión con salida de hilos  
electroválvula no polarizada

### CARACTERÍSTICAS ELÉCTRICAS

Tensión (tasa de ondulación máx.:10 %)	Consumo a 24 V		Tiempo de respuesta	Grado de protección	Conexión eléctrica
	inicial	mantenido			
24 a 70 V CA/CC ±10%	0,6 W	<b>0,007 W</b>	50 ms (CC) 70 ms (CA)	IP 65	Conector talla 15 orientable de 90° en 90°, CM6 (Pg 7P) Opción : con salida de hilos, longitud 1m

Corriente en la conmutación = 25 mA/30ms

### SELECCIÓN DEL MATERIAL

Símbolos Funciones	Caudal a 6 bar l/min (ANR)	Coeficiente Kv	Presión diferencial admisible (Δ p en bar)		(M)	CÓDIGOS			
			mínima	máxima		PIEZOTRONIC con conector standard	PIEZOTRONIC de clavijas sin conector	PIEZOTRONIC con salida de hilos	
2/2 NC		6	0,086	0	8	X ▼	630 00 065	630 00 003	630 00 015
							630 00 071	630 00 009	630 00 021
2/2 NA		6,5 <sup>(1)</sup>	0,12	0	4	X ▼	630 00 067	630 00 005	630 00 017
							630 00 073	630 00 011	630 00 023
2/2 NA		6	0,086	0	8	X ▼	630 00 066	630 00 004	630 00 016
							630 00 072	630 00 010	630 00 022
3/2 NC		7	0,10	2	8	X ▼	630 00 063	630 00 001	630 00 013
							630 00 069	630 00 007	630 00 019
3/2 NA		6	0,086	2	8	X ▼	630 00 064	630 00 002	630 00 014
							630 00 070	630 00 008	630 00 020

(M) Mando manual: X : sin ▼ : de impulsión

(1) Caudal a 4 bar en l/min (ANR)

**BASE :** Base simple con racordaje lateral Ø M5 - código : **882 63 002**  
Bases simples o acoplables con enchufes rápidos o G 1/8 (con adaptador, ver P590-2)  
Bases múltiples, consultar

**OPCIÓN :** Minielectroválvula de seguridad intrínseca EEx ia, 12V - 24V CC (ver P590)

### ACCESORIOS

Designación	CÓDIGOS
Módulo de visualización por LED (Atención consumo 0,25W y 24V máximo =/~)	881 30 401
Conector talla 15 con cable, longitud 2 m	881 43 567
Conector talla 15 con visualización (LED), con cable, longitud 2 m <b>24V máx. =/~</b>	881 43 580
Adaptador para montaje PIEZOTRONIC en plano de acoplamiento CNOMO E06.05.80 (talla 30)	882 63 001

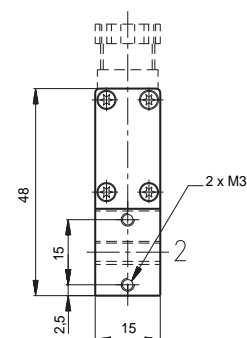
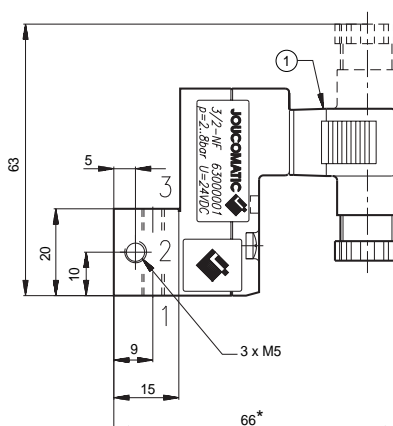
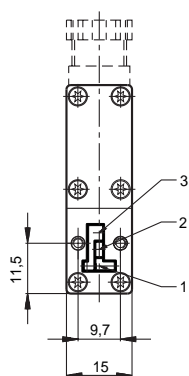
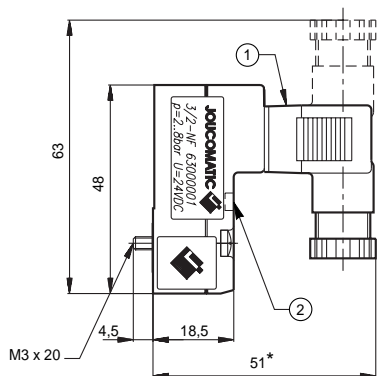
## DIMENSIONES Y PESOS

### MINIELECTROVÁLVULA CON CONECTOR STANDARD

Pesos : 24 g sin conector  
34 g con conector

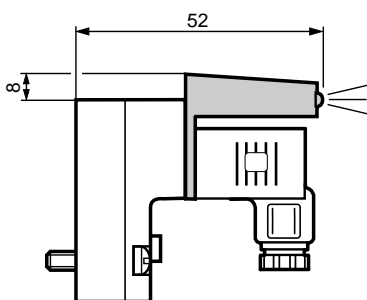
### MINIELECTROVÁLVULA EN BASE SIMPLE 882 63 002

Peso : 68 g



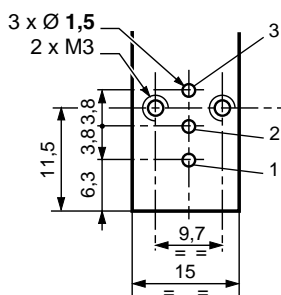
### MONTAJE CON MÓDULO DE VISUALIZACIÓN

(accesorio, orientable en 180°)



### PLANO DE ACOPLAMIENTO

Base para minielectroválvula CNOMO E06.36.120N (talla 15)



Racordaje en base simple :

La utilización (2) se puede conectar por la izquierda o por la derecha de la base; obtener el orificio no utilizado con un tapón Ø M5 (provisto).

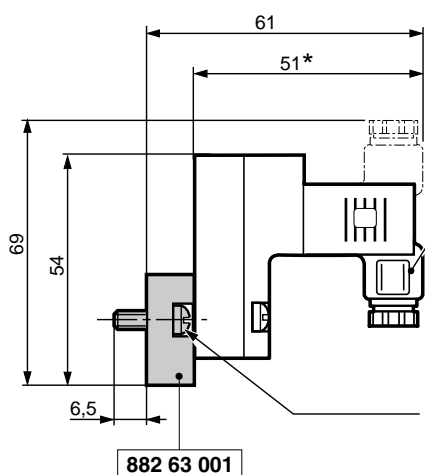
① Conector talla 15 orientable de 90° en 90° CM6 (Pg 7P)

② mando manual de impulsión

(\* ) + 10 mm para soltar el conector

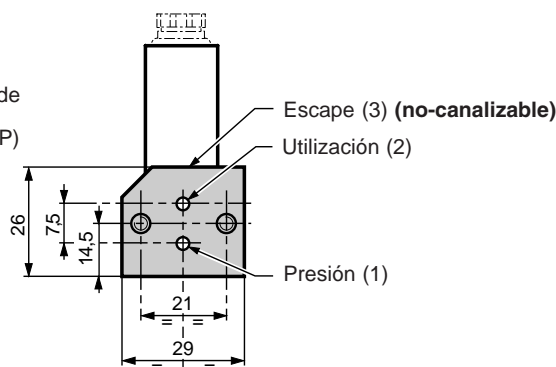
### MINIELECTROVÁLVULA SOLA + Base intermedia (Adaptador CNOMO talla 30 : código 882 63 001)

Peso total : 53 g



Conector orientable de 90° en 90° CM6 (Pg 7P)

Fijación por 2 tornillos CM4x10



\* + 10 mm para soltar el conector