

PRESENTACIÓN

- Electroválvula para aplicaciones con vacío de alto grado, equipada con materiales especiales y sometida a procesos de fabricación específicos con el objeto de evitar toda contaminación molecular
- Electroválvula para vacío de medio y alto grado controlada por espectrógrafo de masa
- Electroválvula con dos orificios de mando asistido para aire o gases neutros y otros fluidos compatibles con los materiales de estanquidad propuestos
- Electroválvula conforme a las Directivas CE aplicables

INFORMACIÓN GENERAL

Presión diferencial 1 bar absoluto [1 bar = 100 kPa]
Tiempo de respuesta 15 - 120 ms

fluidos (*)	rango de temperatura (TS)	guarniciones (*)
aire, gases neutros	- 20°C a + 85°C	NBR (nitrilo)
	- 20°C a + 90°C	FPM (elastómero fluorado)



MATERIALES EN CONTACTO CON EL FLUIDO

(*) Verificar la compatibilidad del fluido con los materiales en contacto

Cuerpo	Latón
Tubo-culata	Acero inox
Culata y núcleo móvil	Acero inox
Resortes	Acero inox
Asiento	Latón
Guarniciones, membrana y clapet	NBR o FPM
Porta-clapet (función NA)	PA
Anillo de desfasado	Cobre

CARACTERÍSTICAS ELÉCTRICAS

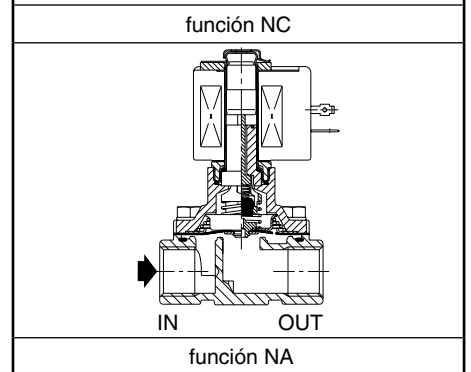
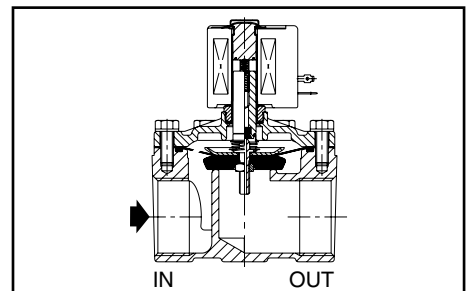
Clase de aislamiento de bobina F
Conector Desenchufable (cable Ø 6-10 mm)
Conformidad conector ISO 4400 / EN 175301-803, forma A
Conformidad eléctrica CEI 335
Protección eléctrica Moldeado IP65 (EN 60529)
Tensiones standard CC (=) : -
(Otras tensiones y 60 Hz bajo demanda) CA (~) : 24V - 48V - 115V - 230V / 50 Hz

prefijo opción	consumos nominales				rango temp. ambiente cabeza magnética (TS) (C°)	bobina de recambio		tipo ⁽¹⁾
	inicial	mantenido	caliente/frío	=		~	=	
	(VA)	(VA)	(W)	(W)		230 V/50 Hz		
SC	55	23	10,5	-	-20 a + 75	400425-117	-	01

⁽¹⁾ Ver dimensiones en página siguiente.

SELECCIÓN DEL MATERIAL

Ø racor- daje	Ø de paso	coeficiente de caudal Kv		presión absoluta mínima de vacío (PS) aire (*)	potencia bobina (W)	código	opciones		
		(m³/h)	(l/min)				Mando manual	mantenido	
Rp	(mm)	(m³/h)	(l/min)	mbar (Torr)	~	~			
NC - Normalmente cerrada, vacío medio hasta 25 Torr, guarniciones NBR									
3/4	19	5,2	87	33,3 (25)	10,5 -	SCE210D095	MO	-	-
NC - Normalmente cerrada, vacío primario hasta 10⁻³ Torr, guarniciones NBR									
3/4	19	5,2	87	1,33.10 ⁻³ (10 ⁻³)	10,5 -	SCE210D095VM	MO	-	-
NC - Normalmente cerrada, vacío secundario hasta 10⁻⁶ Torr, guarniciones FPM									
3/4	19	5,2	87	1,33.10 ⁻⁶ (10 ⁻⁶)	10,5 -	SCE210D095VH	MO	-	-
NA - Normalmente abierta, vacío medio hasta 25 Torr, guarniciones NBR									
3/8	16	2,6	43	33,3 (25)	10,5 -	SCE210C033	MO	-	-
1/2	16	3,4	57	33,3 (25)	10,5 -	SCE210C034	MO	-	-
3/4	19	4,7	79	33,3 (25)	10,5 -	SCE210C035	MO	-	-
NA - Normalmente abierta, vacío primario hasta 10⁻³ Torr, guarniciones NBR									
3/8	16	2,6	43	1,33.10 ⁻³ (10 ⁻³)	10,5 -	SCE210C033VM	MO	-	-
1/2	16	3,4	57	1,33.10 ⁻³ (10 ⁻³)	10,5 -	SCE210C034VM	MO	-	-
3/4	19	4,7	79	1,33.10 ⁻³ (10 ⁻³)	10,5 -	SCE210C035VM	MO	-	-
NA - Normalmente abierta, vacío secundario hasta 10⁻⁶ Torr, guarniciones FPM									
3/8	16	2,6	43	1,33.10 ⁻⁶ (10 ⁻⁶)	10,5 -	SCE210C033VH	MO	-	-
1/2	16	3,4	57	1,33.10 ⁻⁶ (10 ⁻⁶)	10,5 -	SCE210C034VH	MO	-	-
3/4	19	4,7	79	1,33.10 ⁻⁶ (10 ⁻⁶)	10,5 -	SCE210C035VH	MO	-	-



OPCIONES

- Caja estanca IP67 con bobina de bornas de tornillo, según CEE-10
- Cabezas magnéticas según directiva ATEX 94/9/CE, zonas 1/21-2/22, categorías 2-3 (ver sección "Atmósferas Explosivas")
- Caja eléctrica según normas "NEMA" bajo demanda
- Conformidad con las normas "UL", "CSA" y otras normas locales disponible bajo demanda
- Escuadra de fijación, sufijo MB
- Otros racordajes realizables bajo demanda
- Conector con visualización y protección eléctrica integradas o con cable de longitud 2 m (ver "Bobinas y Accesorios")

INSTALACIÓN

- Posibilidad de montaje de las electroválvulas en todas las posiciones
- La referencia de racordaje es la siguiente : E = Rp (ISO 7/1)
- Las instrucciones de instalación/mantenimiento se suministran con cada electroválvula

PIEZAS DE RECAMBIO Y ACCESORIOS

código	código piezas de recambio		código escuadra de fijación
	~		
SCE210D095	C302276	-	038713-000
SCE210C033/C034	C302334	-	038713-000
SCE210C035	C302335	-	038713-000

(1) Los sufijos standards también son aplicables a los kits.

EJEMPLOS DE PEDIDOS :

SC	E	210	D	095	230V / 50 Hz
SC	E	210	C	033	MO 115V / 50 Hz
SC	E	210	C	034	VM 24V / 50 Hz
SC	E	210	C	035	VH 230V / 50 Hz

Diagrama de etiquetado de partes:

- prefijo
- rosca orificio
- código de base
- tensión
- sufijo

EJEMPLOS DE PEDIDOS DE KITS :

	C302276 ⁽¹⁾	
	C302276	VM
	C302276	VH

Diagrama de etiquetado de partes:

- código de base
- sufijo

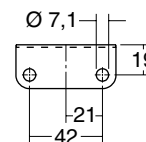
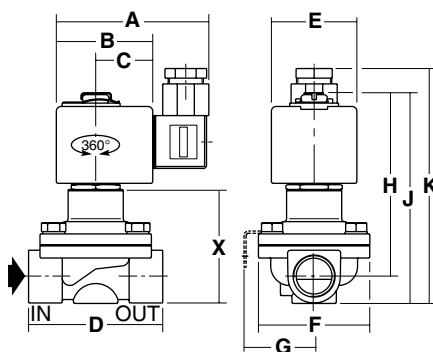
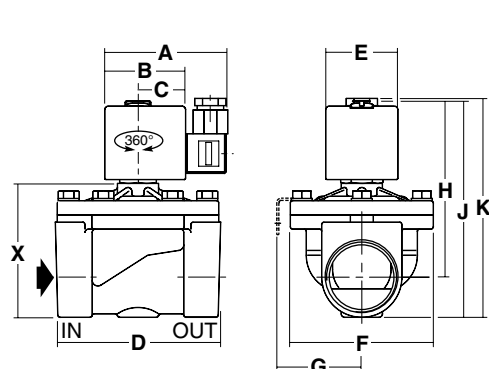


TIPO 01

Cabeza prefijo "SC"
 Moldeado epoxy
 CEI 335 / ISO 4400
 IP65

SCE210D095 (NC)

SCE210C033/C034/C035 (NA)



Escuadra de montaje

tipo	prefijo opción	código	A	B	C	D	E	F	G	H	J	K	X	peso ⁽²⁾
01	SC	SCE210D095	80	50	30	73	45	58	41	89	103	121	54	1
		SCE210C033/C034	80	50	30	70	45	58	41	98	108	127	60	0,9
		SCE210C035	80	50	30	70	45	58	41	102	117	132	68	1

(2) Bobina y conector incluidos.

Consulte nuestra documentación en : www.asconumatics.eu