

PRESENTACIÓN

- Electroválvula para aplicaciones con vacío de alto grado, equipada con materiales especiales y sometida a procesos de fabricación específicos con el objeto de evitar toda contaminación molecular
- Electroválvula para vacío de medio y alto grado controlada por espectrógrafo de masa
- Electroválvula de cuerpo de latón para vacío de grado bajo optimizada para dar el máximo caudal
- Asiento con guarnición flexible para una total estanquidad a bajas presiones
- No requiere presión mínima de funcionamiento
- Electroválvula conforme a las Directivas CE aplicables

INFORMACIÓN GENERAL

Presión diferencial 1 bar absoluto [1 bar = 100 kPa]
Tiempo de respuesta 5 - 40 ms

fluidos (*)	rango de temperatura (TS)	guarniciones (*)
aire, gases neutros	-20°C a +90°C	NBR (nitrilo) FPM (elastómero fluorado)



MATERIALES EN CONTACTO CON EL FLUIDO

(*) Verificar la compatibilidad del fluido con los materiales en contacto

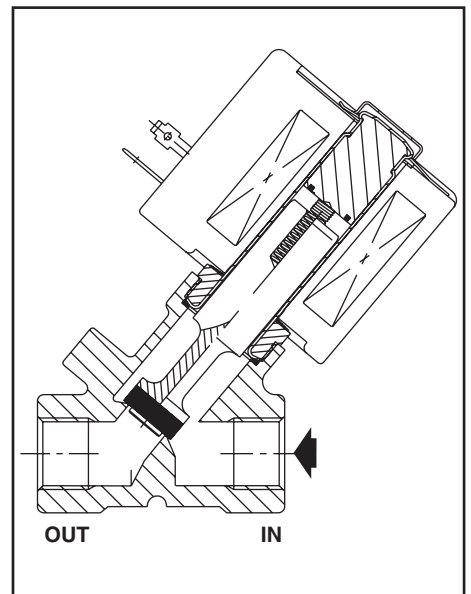
Cuerpo	Latón
Tubo-culata	Acero inox
Culata y núcleo móvil	Acero inox
Resorte	Acero inox
Asiento	Latón
Guarniciones de estanquidad	NBR o FPM
Clapets	NBR o FPM
Anillo de desfasado	Cobre

CARACTERÍSTICAS ELÉCTRICAS

Clase de aislamiento de bobina F
Conector Desenchufable (cable Ø 6-10 mm)
Conformidad conector ISO 4400 / EN 175301-803, forma A
Conformidad eléctrica CEI 335
Protección eléctrica Moldeado IP65 (EN 60529)
Tensiones standard CC (=) : -
(Otras tensiones y 60 Hz bajo demanda) CA (~) : 24V - 48V - 115V - 230V / 50 Hz

prefijo opción	consumos nominales				rango temp. ambiente cabeza magnética (TS) (C°)	bobina de recambio		tipo ⁽¹⁾
	inicial	mantenido	caliente/frío	=		~	=	
	(VA)	(VA)	(W)	(W)		230 V/50 Hz		
SC	55	23	10,5	-	-20 a + 75	400425-117	-	01
	110	33,6	15,4	-	-20 a + 75	400525-117	-	02

⁽¹⁾ Ver dimensiones en página siguiente.



SELECCIÓN DEL MATERIAL

Ø racor- daje	Ø de paso	coeficiente de caudal Kv		presión absoluta mínima de vacío (PS) aire (*)	potencia bobina (W)	código	opciones		
		(m³/h)	(l/min)				Mando manual	mantenido	
Rp	(mm)	(m³/h)	(l/min)	mbar (Torr)	~	~			
NC - Normalmente cerrada, vacío medio hasta 25 Torr, guarniciones de NBR									
3/8	9	1,5	25	33,3 (25)	10,5 -	SCE030B013	-	-	-
1/2	11	2,4	40	33,3 (25)	15,4 -	SCE030A017	-	-	-
NC - Normalmente cerrada, vacío primario hasta 10⁻³ Torr, guarniciones de NBR									
3/8	9	1,5	25	1,33.10 ⁻³ (10 ⁻³)	10,5 -	SCE030B013VM	-	-	-
1/2	11	2,4	40	1,33.10 ⁻³ (10 ⁻³)	15,4 -	SCE030A017VM	-	-	-
NC - Normalmente cerrada, vacío secundario hasta 10⁻⁶ Torr, guarniciones de FPM									
3/8	9	1,5	25	1,33.10 ⁻⁶ (10 ⁻⁶)	10,5 -	SCE030B013VH	-	-	-
1/2	11	2,4	40	1,33.10 ⁻⁶ (10 ⁻⁶)	15,4 -	SCE030A017VH	-	-	-

OPCIONES

- Caja estanca IP67 con bobina de bornas de tornillo, según CEE-10
- Cabezas magnéticas según directiva ATEX 94/9/CE, zonas 1/21-2/22, categorías 2-3 (ver sección "Atmósferas Explosivas")
- Caja eléctrica según normas "NEMA" bajo demanda
- Conformidad con las normas "UL", "CSA" y otras normas locales disponible bajo demanda
- Escuadras de fijación, sufijo MB
- Otros racordajes realizables bajo demanda
- Conector con visualización y protección eléctrica integradas o con cable de longitud 2 m (ver "Bobinas y Accesorios")

INSTALACIÓN

- Posibilidad de montaje de las electroválvulas en todas las posiciones
- La referencia de racordaje es la siguiente : E = Rp (ISO 7/1)
- Las instrucciones de instalación/mantenimiento se suministran con cada electroválvula

PIEZAS DE RECAMBIO Y ACCESORIOS

código	código piezas de recambio		código escuadra de fijación
	~		
SCE030B013	C302788	-	093200-001
SCE030A017	C302790	-	093200-001

¹⁾ Los prefijos/sufijos standards también son aplicables a los kits.

EJEMPLOS DE PEDIDOS :

SC	E	030	B	013	230V / 50 Hz
SC	E	030	B	013	MO 115V / 50 Hz
SC	E	030	A	017	VM 24V / 50 Hz
SC	E	030	A	017	VH 230V / 50 Hz

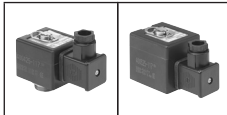
Diagrama de etiquetado: prefijo (SC), rosca orificio (E), código de base (030), sufijo (B/A), opción (VM/VH), tensión (115V/230V).

EJEMPLOS DE PEDIDOS DE KITS :

C302788 ⁽¹⁾	
C302788	VM
C302788	VH

Diagrama de etiquetado: código de base (C302788), sufijo (VM/VH).

DIMENSIONES (mm), PESOS (kg)

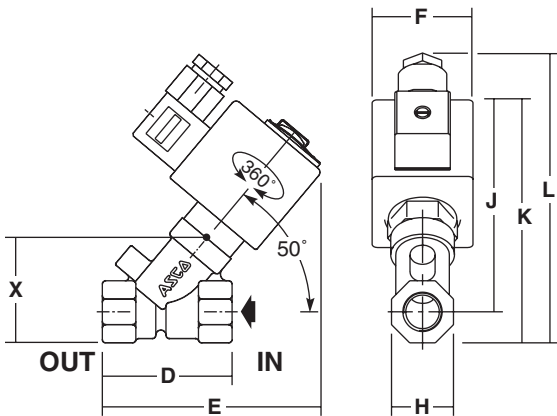


TIPO 01-02

Cabeza prefijo "SC"
 Moldeado epoxy
 CEI 335 / ISO 4400
 IP65

Tipo 01 : SCE030B013/B013VM/B013VH

Tipo 02 : SCE030A017/A017VM/A017VH



tipo	prefijo opción	A	B	C	D	E	F	H	J	K	L	X	peso ⁽²⁾
01	SC	-	-	-	48	80	45	22	84	95	126	36	0,5
02	SC	-	-	-	58	98	50	28	94	108	128	42	0,9

⁽²⁾ Bobina y conector incluidos.

Consulte nuestra documentación en : www.asconumatics.eu