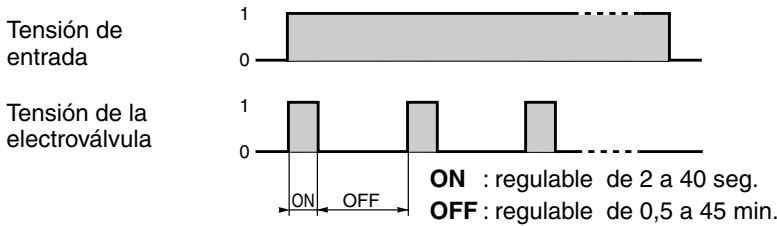


### PRESENTACIÓN

- El temporizador electrónico, generador de impulsos regulables, está particularmente adaptado al mando automático de purgas de secadores de aire o compresores; Desde que está con tensión, provoca el funcionamiento de una electroválvula durante el tiempo necesario para el vaciado de condensados a intervalos regulares, regulables
- Otras aplicaciones : ciclos de regado, soplado, etc....
- Adaptación directa en toda electroválvula de conexión normalizada ISO 4400 / DIN entre bobina y conector de alimentación

### INFORMACIÓN GENERAL/ FUNCIONAMIENTO

Transforma una tensión permanente en una sucesión de impulsos de temporización "ON" regulable de 2 a 40 seg., con un tiempo de reposo "OFF" regulable de 0,5 a 45 min.



### CONSTRUCCIÓN

Caja (1)

Conexión eléctrica

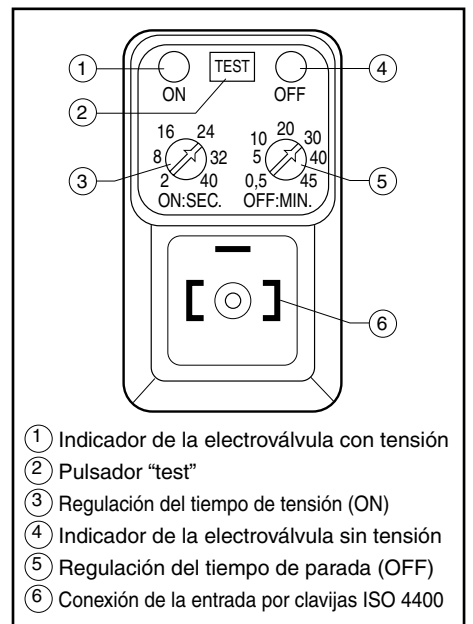
PA (Poliamida)  
Por 2 clavijas + tierra ISO 4400 para montar un conector ISO 4400/  
EN 175301-803, forma A (conector no provisto)  
CSA

Homologación

### CARACTERÍSTICAS ELÉCTRICAS

Tensiones de alimentación 24 V a 240 V CC o CA (50/60 Hz)  
Corriente inicial máxima 10 A durante 10 ms  
Consumo 4 mA máxima  
Repetibilidad ± 0,1%  
Precisión de escala ± 10%

| conexión eléctrica | consumo máximo (I máx. = 1A)         | rango de temperatura ambiente | grado de protección |
|--------------------|--------------------------------------|-------------------------------|---------------------|
| ISO 4400           | 24 VA (a 24 V)<br>a 240 VA (a 240 V) | - 10°C a + 50°C               | IP65                |



- Indicador de la electroválvula con tensión
- Pulsador "test"
- Regulación del tiempo de tensión (ON)
- Indicador de la electroválvula sin tensión
- Regulación del tiempo de parada (OFF)
- Conexión de la entrada por clavijas ISO 4400

### SELECCIÓN DEL MATERIAL

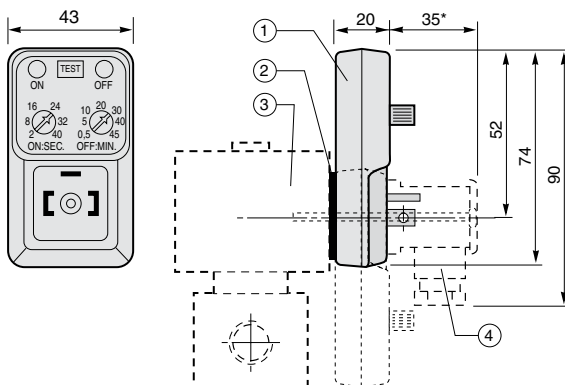
| designación  | código          |
|--|-----------------|
| Temporizador electrónico con mando manual auxiliar para electroválvula con bobina de clavijas ISO 4400 | <b>88122627</b> |

(1) Las clavijas de conexión del temporizador permiten una orientación de 180° sobre la electroválvula en la que esté montado.

### INSTALACIÓN

- Si la anchura del cuerpo de la electroválvula lo permite, el temporizador se puede orientar en 180° con respecto al eje de conexión
- Respetar el montaje de la junta de estanquidad entre bobina y temporizador y junta del conector.
- Orientable en 180°. Tener en cuenta las potencias máximas de mando
- Conexión por conector ISO 4400/EN 175301-803, forma A

### DIMENSIONES (mm), PESOS (kg)



- Temporizador orientable en 180°
- Junta de estanquidad
- Electroválvula con bobina de clavijas normalizadas ISO 4400
- Conector ISO 4400, Pg 11P orientable de 90° en 90° (no provisto)

\* +15 mm para desplazamiento del conector

Peso : 0,054 (sin conector)