

## PRESENTACIÓN

- Electroválvula para el mando de los gases de calderas industriales o de circuitos de aire y de gas a baja presión para los hornos y estufas de gas
- Tipos de válvulas conforme a la norma EN 161 y a la directiva europea sobre dispositivos a gas (90/396/CEE) modificada por 93/68/CEE  
Certificado de conformidad British Gas :  
- No. BG/EC-87/95/396 (para EGSC E040B001-B002-B003)  
- No. BG/EC-87/96/14 (para EGSC E040A024)
- Todas las válvulas corresponden a una utilización de clase A, grupo 2 y se adaptan a las familias de gas 1 y 2
- Estas válvulas pueden soportar una contrapresión de 150 mbar
- Electroválvula con cuerpo de aluminio optimizado para dar un caudal máximo
- Clapet con guarnición flexible para una total estanquidad a bajas presiones

## INFORMACIÓN GENERAL

**Presión diferencial** Ver «Selección del material» [1 bar = 100 kPa]  
**Tiempo de respuesta** 1 s máximo

fluidos (*)	rango de temperatura (TS)	guarniciones (*)
gases combustibles	0°C a + 60°C	NBR (nitrilo)

## MATERIALES EN CONTACTO CON EL FLUIDO

(\*) Verifique la compatibilidad del fluido con los materiales en contacto

<b>Cuerpo</b>	Aluminio
<b>Tubo-culata</b>	Acero inoxidable
<b>Culata y núcleo móvil</b>	Acero inoxidable
<b>Resortes</b>	Acero inoxidable
<b>Asiento</b>	Aluminio
<b>Guarnición de estanquidad</b>	NBR
<b>Clapet</b>	NBR
<b>Anillo móvil</b>	PTFE
<b>Guía-núcleo</b>	POM
<b>Anillo de desfasado</b>	Cobre

## CARACTERÍSTICAS ELÉCTRICAS

**Clase de aislamiento de bobina** F  
**Conector** Desenchufable (cable Ø 6-10 mm)  
**Conformidad conector** ISO 4400 / EN 175301-803, forma A  
**Conformidad eléctrica** CEI 335  
**Protección eléctrica** Moldeado IP65 (EN 60529)  
**Tensiones standard** CA (~) : 24V - 48V - 115V - 230V / 50 Hz  
(Otras tensiones bajo demanda)

prefijo opción	potencias nominales				rango temp. ambiente cabeza magnética (TS) (C°)	bobina de recambio		tipo <sup>(1)</sup>
	inicial ~	mantenido ~	caliente/frío =			~	=	
	(VA)	(VA)	(W)	(W)		230 V/50 Hz		
EGSC	85	35	16,7	-	0 a + 60	400425-217	-	01
	127	46	20	-	0 a + 60	400525-117	-	02

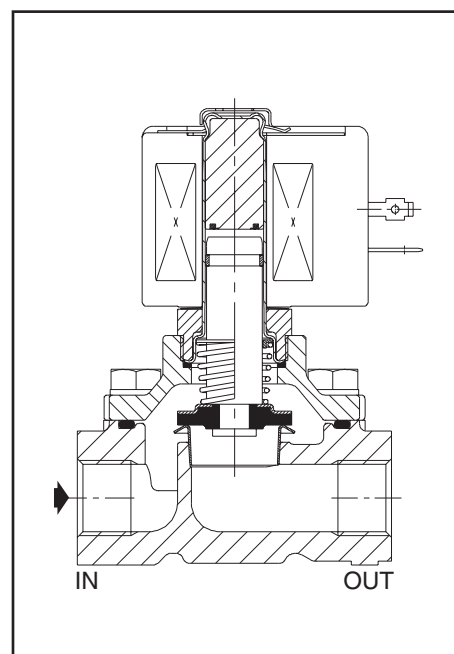
<sup>(1)</sup> Ver dimensiones en página siguiente.

## SELECCIÓN DEL MATERIAL

Ø racordaje	Ø de paso	caudal <sup>(2)</sup>		mín.	presión diferencial admisible (bar)		potencia bobina(W)		código	
					máxima (PS)					
					gas (*)					
Rp	(mm)	(m³/h)	(l/min)		~	=	~	=	~	
<b>NC - Normalmente cerrada</b>										
3/8	19	4,9	81,7	0	0,086	-	-	16,7	-	EGSCE040B001
1/2	19	7	116,7	0	0,086	-	-	16,7	-	EGSCE040B002
3/4	19	10,3	172	0	0,086	-	-	16,7	-	EGSCE040B003
1	23,8	14,84	247	0	0,086	-	-	20	-	EGSCE040A024 <sup>(3)</sup>

<sup>(2)</sup> Con aire, presión diferencial 2,5 mbar (densidad relativa 1,013 mbar y 15°C).

<sup>(3)</sup> Montaje de las electroválvulas únicamente sobre eje de tubería horizontal, cabeza magnética dirigida hacia arriba.



### OPCIONES

- Escuadra de fijación, sufijo MB (EGSCE040B001/002/B003 únicamente)
- Opciones en cuerpo de válvula para versiones EGSCE040B001/002/B003 :
  - Tamiz integrado en el orificio de entrada del cuerpo de la válvula, utilizar sufijo D01
  - Tomas laterales de presión de entrada y salida Rp 1/8 con tapones de obturación, utilizar sufijo B02
  - Tamiz integrado en el orificio de entrada del cuerpo de la válvula + tomas laterales de presión de entrada y salida Rp 1/8 con tapones de obturación, utilizar sufijo D03
  - Tomas laterales de presión de entrada y salida por cánulas para tubo flexible Ø 8 mm ext., utilizar sufijo D04
  - Tamiz integrado en el orificio de entrada del cuerpo de la válvula + Tomas laterales de presión de entrada y salida por cánulas para tubo flexible Ø 8 mm ext., utilizar sufijo D05
- Conector con visualización y protección eléctrica integradas o con cable de longitud 2 m (ver "Bobinas y Accesorios")

### INSTALACIÓN

- Las electroválvulas B001, B002 y B003 pueden montarse en cualquier posición. Las electroválvulas A024 deben montarse únicamente sobre eje de tubería horizontal, cabeza magnética hacia arriba
- Tamiz integrado en standard en el orificio de entrada de el cuerpo de la válvula en versiones A024. En opción en versiones B001, B002 y B003
- La referencia de racordaje es la siguiente : E = Rp (ISO 7/1)
- Las instrucciones de instalación/mantenimiento se incluyen con cada electroválvula

### PIEZAS DE RECAMBIO

código	código piezas de recambio	
	~	=
EGSCE040B001/B002/B003	<b>K312984</b>	-
EGSCE040A024	<b>K320011</b>	-

- No disponible.

### EJEMPLOS DE PEDIDOS :

EGSC	E	040	B	001	230V / 50 Hz
EGSC	E	040	A	024	115V / 50 Hz

prefijo ——— roscas orificio ——— código de base ——— tensión ——— sufijo

### EJEMPLOS DE PEDIDOS DE KITS :

K312984
---------

código de base ———

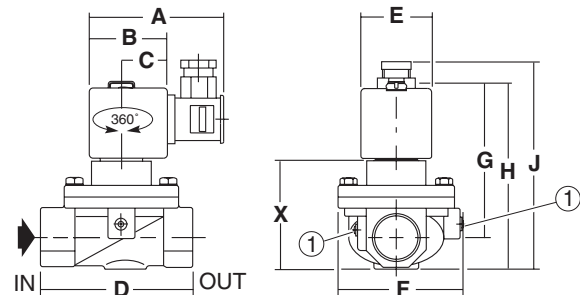
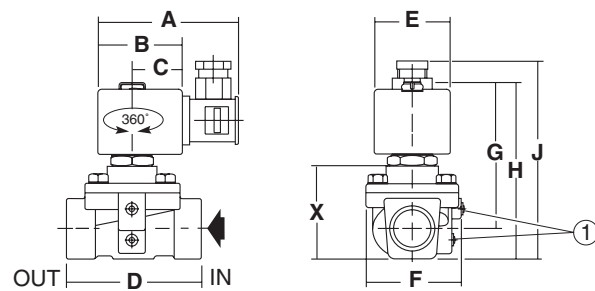
### DIMENSIONES (mm), PESOS (kg)

**TIPO 01**  
Cabeza prefijo "EGSC"  
Moldeado epoxy  
CEI 335 / ISO 4400  
IP65

EGSCE040B001/B002/B003

**TIPO 02**  
Cabeza prefijo "EGSC"  
Moldeado epoxy  
CEI 335 / ISO 4400  
IP65

EGSCE040A024



tipo	prefijo opción	código	A	B	C	D	E	F	G	H	J	X	peso <sup>(1)</sup>
01	EGSC	EGSCE040B001/B002	77	50	30	70	45	59	83	98	114	47	0,9
		EGSCE040B003	77	50	30	83	45	59	88	109	125	58	0,7
02	EGSC	EGSCE040A024	86	56	33	108	50	89	112	130	135	55	1,4

<sup>(1)</sup> Bobina y conector incluido o caja metálica.

① Toma de presión en la entrada y salida Rp 1/8 (standard en la versión A024, en opción para las versiones B001, B002 y B003)