

PRESENTACIÓN

- Válvula telepilotada de clapet para vapor de agua y agua recalentada 184°C máx.
- Gran caudal por construcción para versiones con el cuerpo de asiento inclinado
- Válvula equipada con una cabeza de mando por pistón
- Válvula anti-golpes de ariete (utilización : entrada del fluido bajo el clapet)
- Una amplia gama de cabezas de mando (32, 50, 63, 90 y 125 mm) permite obtener máximos rendimientos para diferentes presiones mínimas de pilotaje
- Cabeza de mando orientable en 360°
- Prensaestopas de gran rendimiento sin necesidad de mantenimiento
- Indicador óptico de posición
- Válvulas proporcionales (ver sección "Válvulas proporcionales")

INFORMACIÓN GENERAL

Presión diferencial :	[1 bar = 100 kPa]
Vapor de agua	0 a 10 bar
Agua recalentada	0 a 16 bar
Presión máxima admisible	16 bar

fluidos	temperatura máxima (TS)	guarniciones
vapor, agua recalentada	+ 184°C	PTFE

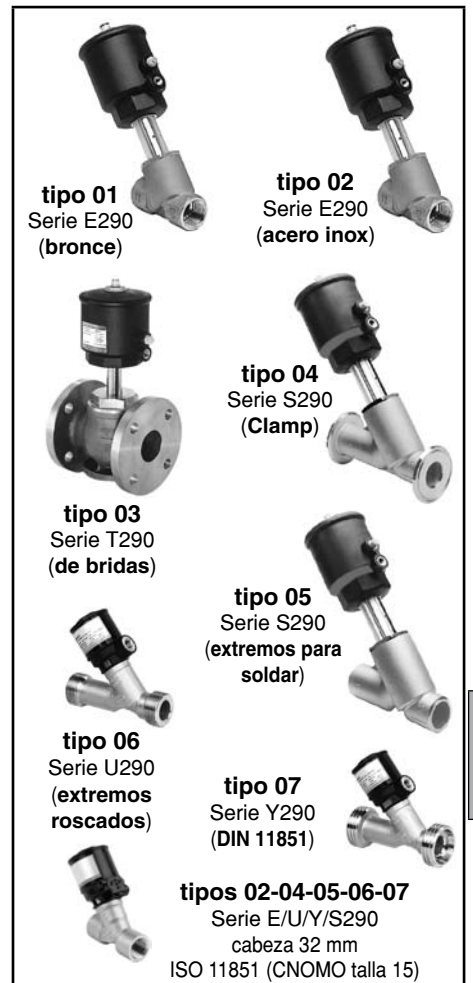
CONSTRUCCIÓN 2/2

	Cuerpo de bronce	Cuerpo de acero inox
Cuerpo	Bronce	Acero inox ⁽¹⁾
Racordajes :		
Cuerpos roscados	1/2 a 2 1/2 (tipo 01)	3/8 a 2 1/2 (tipo 02)
Clamp	-	DN 10 a 65 (tipo 04)
Extremos para soldar	-	DN 10 a 65 (tipo 05)
Extremos roscados	-	1/2 a 1 (tipo 06)
Extremos roscados DIN 11851	-	DN 10 a 20 (tipo 07)
		(RD 28x1/8 .. RD
44x1/6)		
De bridas (PN16)	DN 25 a 50 (tipo 03)	-
Ver catálogo página :		
Cuerpos roscados	V410	V410/V438
Clamp	-	V420
Extremos para soldar	-	V420
Extremos roscados	-	V412
Extremos roscados DIN 11851	-	V414
De bridas	V431	-

CONSTRUCCIÓN 3/2

	Cuerpo de bronce
Cuerpo	Bronce
Racordajes :	
Cuerpos roscados	1/2 a 2 (tipo 09)
Ver catálogo página :	V703

⁽¹⁾ Todo acero inox AISI 316L, consultar.



Válvulas 2/2



Válvulas 3/2

PRESENTACIÓN

- Válvula muy robusta recomendada para aplicaciones severas : vapor, agua recalentada, fluidos agresivos
- Prensaestopas de grandes prestaciones que admite los choques térmicos y no necesita mantenimiento
- La presión puede ser aplicada según las necesidades del proceso en cada orificio
- 2/2 : Válvula antigolpes de ariete (utilización : entrada del fluido en orificio 1), recomendada para fluido líquido
- 3/2 U : Función mezcladora (dos entradas de presión en 1 o 3, una salida en 2) y distribuidora (una entrada de presión en 2, dos salidas en 1 y 3)
- Contra-presión admisible hasta 40 bar
- Indicador óptico de posición en standard
- Válvula autoclavable, que funciona a temperaturas ambiente muy elevadas (hasta 180°C)

INFORMACIÓN GENERAL

Presión diferencial :	[1 bar =100 kPa]
Vapor	0 a 24 bar
	0 a 32 bar
Agua recalentada	0 a 21 bar
	0 a 40 bar

Presión máxima admisible : 40 bar

fluidos	temperatura máxima (TS)	tipos
vapor	+ 233°C	01-02-03
agua recalentada	+ 250°C	

CONSTRUCCIÓN 2/2

Cuerpo	Acero inox
Racordajes :	
Cuerpos roscados	1/2 a 2 (tipo 01)
De bridas (DIN y ANSI Class 300)	DN 15 a 50 (tipo 02)
Versión para soldar	DN 15 a 50 (tipo 03)
Ver catálogo página :	
Cuerpos roscados	V451
De bridas	V453
Versión para soldar	V455

CONSTRUCCIÓN 3/2

Cuerpo	Acero inox
Racordaje :	
Cuerpo roscado	1/2 a 2 (tipo 04)
De bridas (DIN y ANSI Class 300)	DN 15 a 50 (tipo 05)
Versión para soldar	DN 15 a 50 (tipo 06)
Ver catálogo página :	
Cuerpo roscado	V751
De bridas	V753
Versión para soldar	V755



Válvulas 2/2



Válvulas 3/2

PRESENTACIÓN

- Válvulas de acción diferencial para el control de fluidos a presión elevada con baja presión de pilotaje
- Fuerte resorte y membrana de gran sección para asegurar una gran fiabilidad en su funcionamiento
- Válvulas muy resistentes recomendadas para las aplicaciones con vapor

INFORMACIÓN GENERAL

Presión diferencial :	[1 bar = 100 kPa]
Vapor	0 a 10 bar (tipos 01-02-03-04-06-07-08) 0 a 32 bar (tipos 05-08)
Agua recalentada	0 a 16 bar (tipos 03-04) 0 a 40 bar (tipos 05-08)
Presión máxima admisible :	16 bar (tipos 01-02-03-06-07) 25 bar (tipo 04) ; 40 bar (tipo 05-08)

fluidos	temperatura máxima (TS)	tipos
vapor	+ 184°C	01-02-03-04-06-07-08
	+ 250°C	05-08
agua recalentada	+ 184°C	03-04
	+ 250°C	05-08

CONSTRUCCIÓN 2/2

Cuerpo	Cuerpo bronce	Cuerpo acero inox	Cuerpo acero
Racordajes :	Bronce	Acero inox	Acero
Cuerpos roscados	1/2 a 2 (tipo 01)	-	-
De bridas (PN16)	DN 15 a 80 (tipo 02)	DN 15 a 100 (tipo 03)	-
De bridas (PN25)	-	-	DN 15 a 100 (tipo 04)
De bridas (PN40)	-	-	DN 15 a 100 (tipo 05)
Ver catálogo página :			
Cuerpos roscados	V473	-	-
De bridas (PN16)	V474	V476	-
De bridas (PN25)	-	-	V477
De bridas (PN40)	-	-	V478

CONSTRUCCIÓN 3/2

Cuerpo	Cuerpo bronce	Cuerpo acero
Racordajes :	Bronce	Acero
Cuerpos roscados	1/2 a 2 (tipo 06)	-
De bridas (PN16)	DN 15 a 80 (tipo 07)	-
De bridas (PN40)	-	DN 15 a 100 (tipo 08)
Ver catálogo página :		
Cuerpos roscados	V773	-
De bridas (PN16)	V774	-
De bridas (PN40)	-	V776

