

MERKMALE

- Magnetventil zur Steuerung von Medien im Tieftemperaturbereich, wie z.B. Flüssigsauerstoff (-183 °C), flüssiges Argon (-186 °C) und flüssiger Stickstoff (-196 °C).
- Die Ventile benötigen ein ΔP von mindestens 0,35 bar.
- Die Magnetventile sind entfettet, gereinigt, geprüft und gegen Feuchtigkeit geschützt verpackt. Das für den Betrieb mit Flüssigsauerstoff ausgelegte Ventil ist mit UV-Licht geprüft.
- Vorgesteuerter Kolben in robuster Konstruktionsweise für schwierige Anwendungen.

ALLGEMEINES

Differenzdruck	0,35 bis 14 bar [1 bar = 100 kPa]
Zul. statischer Druck	20 bar
Maximale Viskosität	65 cSt (mm ² /s)
Ansprechzeit	40 bis 120 ms

Medium	Temperaturbereich (1)	Dichtungsmaterial
Tieftemperaturmedien	-196 °C bis 90 °C	PTFE (Teflon)

KONSTRUKTIONSMERKMALE

Gehäuse	Messing
Führungsrohr	Edelstahl
Magnetanker und Gegenanker	Edelstahl
Federn	Edelstahl
Ventilsitz	Messing
Dichtungen	PTFE und bleiummanteltes Kupfer
Ankerteller	PTFE, verstärkt (Rulon)
Kolben	Messing
Kolbendichtung	PTFE
Kolbenring	PTFE (graphitverstärkt)
Kurzschlußring	Kupfer
Isolationsklasse (Magnet)	F
Elektrischer Anschluß	ISO 4400, Leitungsdose (Pg 11P)
Elektrische Ausführung	IEC 335

ELEKTRISCHE DATEN

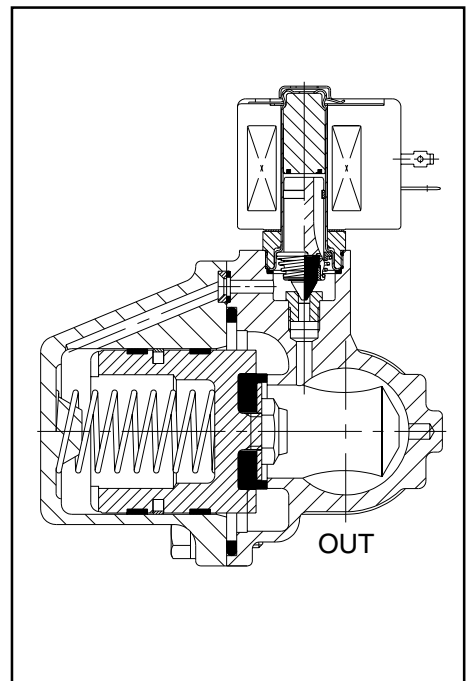
Spannungen (2)	DC (=) auf Anfrage
	AC (~) 24V - 115V - 230V/50Hz

Spulentyp	Leistung				Umgebungs- temperatur (1)	Schutzart
	Anzug		Halten			
	~	=	~	=		
CMXX-FB	(VA)	(W)	(VA)	(W)	(°C)	IP65
	78	35,0	16,7	-	-20 bis 50	

KENNDATEN

An- schluß	Nenn- weite	Durchfluß- koeffizient Kv		Betriebsdruckdifferenz (bar)		Magnettyp	Bestell-Code
				min.	max.		
					Tieftemperaturmedien		
NPT	(mm)	(m ³ /h)	(l/min)	~	~	~	
1	25	11,6	193	0,35	14	CMXX-FB	SC B210C078 LT
1 1/4	28	12,8	213	0,35	14	CMXX-FB	SC B210C080 LT
1 1/2	32	19,3	321	0,35	14	CMXX-FB	SC B210C082 LT

(1) Bei Minustemperaturen können durch das Gefrieren des Mediums Schäden am Ventil entstehen.
(2) Andere Spannungen und Frequenz 60 Hz auf Anfrage.



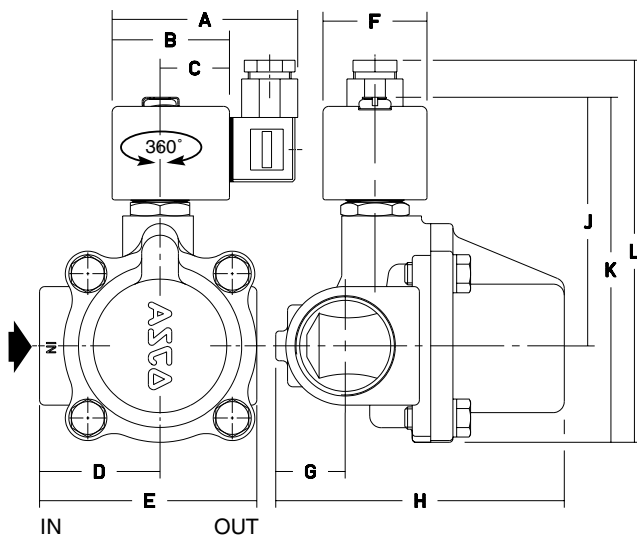
SONDERAUSFÜHRUNGEN (auf Anfrage)

- Wasserdichtes Gehäuse mit integriertem Magnet und Schraubklemmen sowie Pg-13,5-Kabelverschraubung gemäß CEE-10 (IP 67).
- Exgeschützte Gehäuse gemäß den **CENELEC**- und nationalen Normen (siehe Abschnitt 10).
- Exgeschützte und wasserdichte Gehäuse gemäß den **NEMA**-Normen (siehe Abschnitt 10).
- Übereinstimmung mit den Normen **UL** und **CSA**.
- Handhilfsbetätigung.
- Leitungsdose mit Leuchtdiode und Schutzbeschaltung (siehe Abschnitt 11).

INSTALLATION

- Die Ventile können ohne Beeinträchtigung der Funktion in jeder beliebigen Einbaulage montiert werden.
- Gewindeanschluß: B = NPT (ANSI 1.20.3).
- Die dritte Ziffer im Bestell-Code zeigt den Standard-Rohranschluß an.
- Andere Rohranschlüsse auf Anfrage.
- Montage- und Wartungsanweisungen sind jedem Ventil beigelegt.
- Ersatzteilsätze und Ersatzspulen auf Anfrage (siehe Abschnitt 11).

ABMESSUNGEN (mm), GEWICHTE (kg)



Bestell-Code SC B210	A	B	C	D	E	F	G	H	J	K	L	Gewichte (1)
C078 LT	80	50	30	52	95	45	20	108	108	147	166	2,5
C080 LT	80	50	30	52	95	45	33	119	108	147	166	3,0
C082 LT	80	50	30	52	111	45	33	142	112	160	179	5,0

(1) Einschl. Magnet und Leitungsdose