

MERKMALE

- Die Ventile entsprechen den geltenden EU-Richtlinien.
- Zuverlässige Steuerung bei niedrigen Drücken und hohen Durchflussleistungen.
- Das Führungsrohr ist aus Edelstahl tiefgezogen. Sichere Trennung zwischen den elektrischen und den mediumsberührten Teilen.
- Die Magnetventile sind kompakt ausgeführt und haben ein Messinggehäuse zur Einschränkung des Wärmeverlusts.
- Kolbenausführung für den Einsatz bei anspruchsvollen, kritischen Dampf- und Dampfanwendungen.
- Betrieb des Ventils bei einer Mindestbetriebsdruckdifferenz von 0,35 bar.

ALLGEMEINES

Differenzdruck - Wasser 0,35 - 9 bar [1 bar = 100 kPa]
Ansprechzeit 100 - 1.000 ms

Medium (*)	Temperaturbereich	Ventilteller (*)
Heißwasser und Sattdampf	-20 °C bis 184 °C	PTFE (Teflon)

MEDIUMBERÜHRTE TEILE

(*) Die Beständigkeit der mediumberührten Teile gegenüber den verwendeten Medien ist zu überprüfen.

Gehäuse	Messing
Führungsrohr	Edelstahl
Magnetanker und Gegenanker	Edelstahl
Federn	Edelstahl
Ventilsitz	Messing
Kolben	Messing
Dichtungen	EPDM (Äthylen/Propylen)
Kolbenring	PTFE, kohlenstoffverstärkt
Ventilteller	PTFE
Kurzschlussring	Kupfer

ELEKTRISCHE DATEN

Isolationsklasse (Magnet) H
Elektrischer Anschluss ISO 4400, Leitungsdose (Pg11P)
Elektrische Ausführung IEC 335
Spannungen DC (=): -
AC (~): 24V - 115V - 230V / 50Hz
(Andere Spannungen und 60 Hz auf Anfrage.)

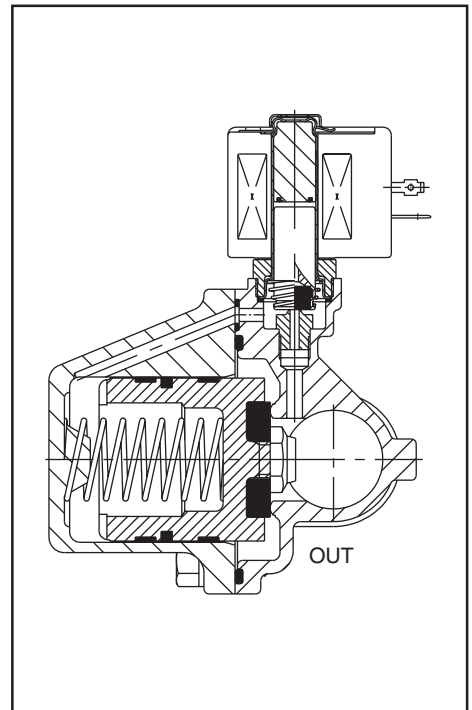
Magnettyp	Leistung				Umgebungs- temperatur (°C)	Schutzart
	Anzug		Halten			
	~ (VA)	~ (VA)	~ (W)	= (W)		
CMXX-HT	55	23	10,5	-	-20 bis 40	IP65

KENNDATEN

An- schluss	Nenn- weite	Durchfluss- koeffizient Kv		Betriebsdruckdifferenz (bar)			max. Medium- temp. (°C)	Magnettyp	Bestell-Code
				min.	max.				
					Dampf (* (*)	Wasser (1) (* (*)			
Rp	(mm)	(m³/h)	(l/min)				(°C)	~	
1	25	12	200	0,35	9	9	184	CMXX-HT	SC E222B004
1 1/4	28	13	217	0,35	9	9	184	CMXX-HT	SC E222B008
1 1/2	32	19	317	0,35	9	9	184	CMXX-HT	SC E222B082

(1) Die Wassertemperatur darf 100 °C nicht übersteigen.

 Kurzfristig lieferbare Standardprodukte



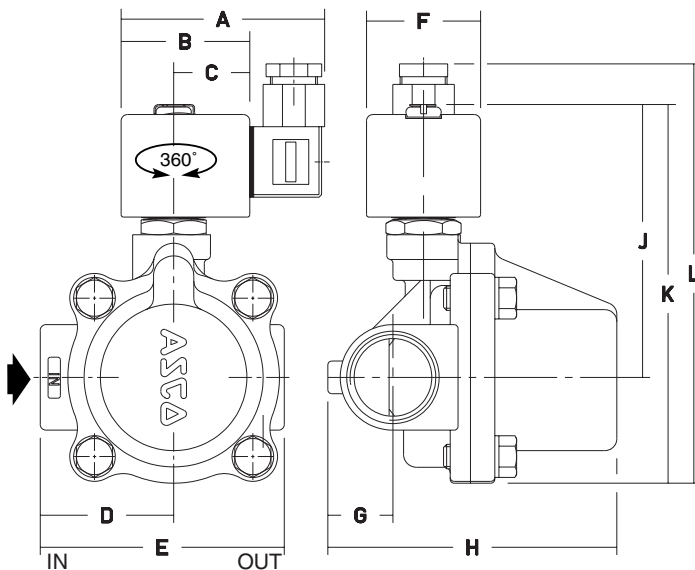
SONDERAUSFÜHRUNGEN (auf Anfrage)

- Wasserdichtes Gehäuse mit integriertem Magnet und Schraubklemmen sowie PG 13,5-Kabelverschraubung gemäß CEE 10 (IP 67).
- Magnetkopf entsprechend den Normen **CSA**. Magnete entsprechend den Normen **CSA/SA**.
- Übereinstimmung mit den Normen **UL** und **CSA**.
- Montagebügel.

INSTALLATION

- Die Ventile können ohne Beeinträchtigung der Funktion in jeder beliebigen Einbaulage montiert werden.
- Gewindeanschlüsse: E = Rp (ISO 7/1).
- Die erste Ziffer im Bestell-Code zeigt den Standard-Rohranschluss an.
- Andere Gewindeanschlüsse auf Anfrage.
- Montage- und Wartungsanweisungen sind jedem Ventil beigelegt.
- Ersatzteilpackung und Ersatzmagnete auf Anfrage.

ABMESSUNGEN (mm), GEWICHTE (kg)



Bestell-Code SC E222	A	B	C	D	E	F	G	H	J	K	L	Gewichte (1)
B004	80	50	30	58	100	45	30	108	123	164	182	3,5
B008	80	50	30	54	93	45	33	121	123	164	182	3,5
B082	80	50	30	65	111	45	38	145	127	175	193	5,5

(1) Einschl. Magnet und Leitungsdose

Weitere Informationen unter www.ascojoucomatic.com