

### MERKMALE

- Die Ventile entsprechen den geltenden EU-Richtlinien.
- Magnetventile mit Schrägsitzgehäuse für hohen Durchfluss.
- Betrieb des Ventils bei einer Mindestbetriebsdruckdifferenz von 0,07/0,15 bar.
- Das Führungsrohr ist aus Edelstahl tiefgezogen. Sichere Trennung zwischen den elektrischen und den mediumsberührten Teilen.
- Die Magnetventile sind kompakt ausgeführt und haben ein Messinggehäuse zur Einschränkung des Wärmeverlusts.

### ALLGEMEINES

Differenzdruck 0,07 - 10 bar [1 bar = 100 kPa]  
Ansprechzeit 75 - 100 ms

Medium (*)	Temperaturbereich	Dichtungsmaterialien (*)
Heißwasser und Sattdampf	0 °C bis 165 °C	PTFE (Teflon) PTFE, verstärkt (Rulon)



### MEDIUMBERÜHRTE TEILE

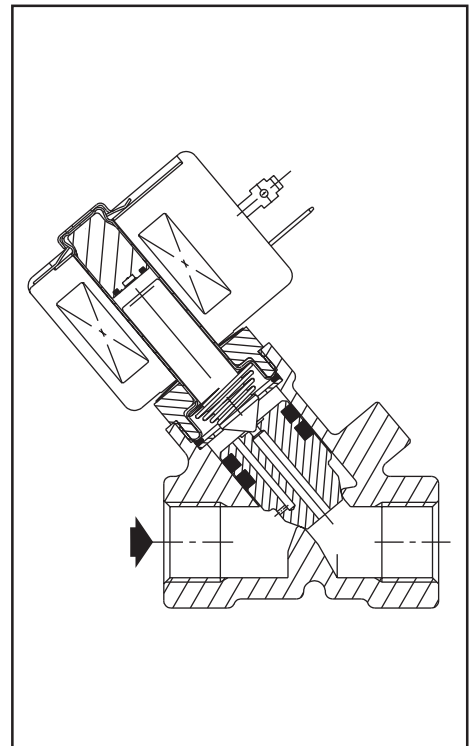
(\*) Die Beständigkeit der medienberührten Teile gegenüber den verwendeten Medien ist zu überprüfen.

Gehäuse	Messing
Führungsrohr	Edelstahl
Magnetanker und Gegenanker	Edelstahl
Federn	Edelstahl
Ventilsitz	Edelstahl oder Messing
Dichtungen	EPDM (Äthylen-Propylen)
Kolbenring	PTFE, kohlenstoffverstärkt
Kolben/Ventilteller	PTFE oder PTFE, verstärkt
Kurzschlussring	Kupfer

### ELEKTRISCHE DATEN

Isolationsklasse (Magnet) F  
Elektrischer Anschluss ISO 4400, Leitungsdose (Pg11P)  
Elektrische Ausführung IEC 335  
Spannungen DC (=): -  
(Andere Spannungen und 60 Hz auf Anfrage.) AC (~): 24V - 115V - 230V / 50Hz

Magnettyp	Leistung				Umgebungs- temperatur (°C)	Schutzart
	Anzug ~ (VA)	Halten		=		
		~ (VA)	(W)			
CM6-FT	34,0	15,6	6,0	-	-20 bis 40	IP65
CMXX-FT	55,0	23,0	10,5	-	-20 bis 40	IP65



### KENNDATEN

An- schluss	Nenn- weite	Durchfluss- koeffizient Kv		Betriebsdruckdifferenz (bar)			max. Medium- temp. (°C)	Magnettyp	Bestell-Code
				min.	max.				
					Dampf	Wasser (*)(1)			
Rp	(mm)	(m³/h)	(l/min)				(°C)	~	
<b>Ventilsitz aus Edelstahl, Dichtungen aus EPDM, Kolben aus PTFE</b>									
1/4	9,5	1,0	16,7	0,07	6	10	165	CM6-FT	SC E222A070
3/8	9,5	2,2	36,7	0,07	6	10	165	CM6-FT	SC E222A074
1/2	9,5	2,2	36,7	0,07	6	10	165	CM6-FT	SC E222A076
<b>Ventilsitz aus Messing, Dichtungen aus EPDM, Kolben aus verstärktem PTFE</b>									
3/4	12,8	4,0	66,7	0,15	6	10	165	CMXX-FT	SC E222A049

(1) Die Wassertemperatur darf 100 °C nicht übersteigen.

Kurzfristig lieferbare Standardprodukte

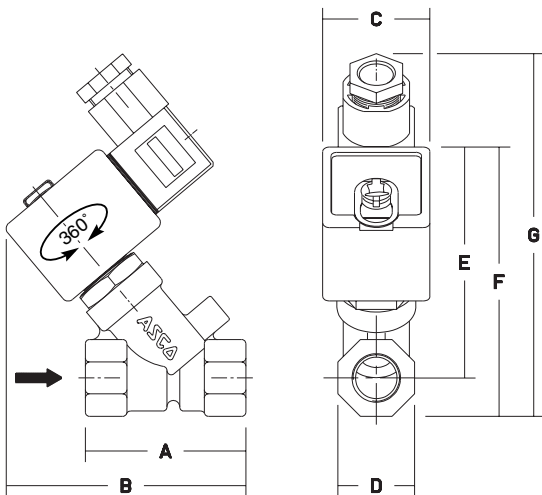
### SONDERAUSFÜHRUNGEN (auf Anfrage)

- Wasserdichtes Gehäuse mit integriertem Magnet und Schraubklemmen sowie PG 13,5-Kabelverschraubung gemäß CEE 10 (IP 67).
- Magnetkopf entsprechend den Normen **CSA**. Magnete entsprechend den Normen **CSA/SA**.
- Übereinstimmung mit den Normen **UL** und **CSA**.
- Leitungsdose mit Leuchtdiode und Schutzbeschaltung oder mit konfektioniertem Kabel (siehe Abschnitt 11).

### INSTALLATION

- Die Ventile können ohne Beeinträchtigung der Funktion in jeder beliebigen Einbaulage montiert werden.
- Gewindeanschlüsse: E = Rp (ISO 7/1).
- Die dritte Ziffer im Bestell-Code zeigt den Standard-Rohranschluss an.
- Andere Gewindeanschlüsse auf Anfrage.
- Montage- und Wartungsanweisungen sind jedem Ventil beigelegt.
- Ersatzteilpackung und Ersatzmagnete auf Anfrage.

### ABMESSUNGEN (mm), GEWICHTE (kg)



Bestell-Code SC E222	A	B	C	D	E	F	G	Gewichte (1)
A070 - A074 - A076	58	87	39	28	82	96	130	0,5
A049	70	103	48	33	93	113	145	0,8

(1) Ca.-Gewicht in kg einschl. Magnet und Leitungsdose

Weitere Informationen unter [www.ascojoucomatic.com](http://www.ascojoucomatic.com)