

MERKMALE

- Kompaktes Magnetventil mit 2 Wegen und 5 Positionen und Messinggehäuse zur Steuerung von doppeltwirkenden Zylindern.
- Magnetventile mit vorgesteuertem Ventilteller und elastischer Dichtung, um die Dichtheit zu gewährleisten.
- Die Ventile benötigen einen Mindestbetriebsdruck von 0,7 bar.
- Spezielle Konstruktionen für trockene Luft/trockenes Gas, kontinuierliche Schaltzeit, für hohe Beanspruchung, geräuscharmen Betrieb erhältlich.

ALLGEMEINES

Differenzdruck	0,7 - 10 bar [1 bar = 100 kPa]
Zul. statischer Druck	20 bar
Maximale Viskosität	9 cSt (mm²/s)
Ansprechzeit	75 - 100 ms

Medium	Temperaturbereich (1)	Dichtungsmaterial
Luft, neutrale Gase, Wasser, Öl	-20 °C bis 90 °C	NBR (Perbunan)

KONSTRUKTIONSMERKMALE	Messinggehäuse	Edelstahlgehäuse
Gehäuse	Messing	AISI 303
Ankerführungsrohr	Edelstahl	Edelstahl
Magnetanker und Gegenanker	Edelstahl	Edelstahl
Feder	Edelstahl	Edelstahl
Dichtungen	NBR	NBR
Kegeldichtung (oben)	PA (Nylon)	PA (Nylon)
Kegeldichtung (unten)	NBR	NBR
Tellerdichtungen	NBR	NBR
Kolben	PA (Nylon)	PA (Nylon)
Kolbendichtring	NBR	NBR
Ventilsitz	Messing	Messing
Kurzschlußring	Kupfer	Kupfer
Isolationsklasse (Magnet)	F	F
Elektrischer Anschluß	ISO 4400, Leitungsdose (Pg 11P)	ISO 4400, Leitungsdose (Pg 11P)
Elektrische Ausführung	IEC 335	IEC 335

ELEKTRISCHE DATEN

Spannungen (2)	DC (=) 24V
	AC (~) 24V - 115V - 230V / 50Hz

Magnettyp	Leistung				Umgebungstemperatur (1)	Schutzart
	Anzug ~ (VA)	Halten		heiß/kalt = (W)		
		(VA)	(W)			
CMXX-FT	55,0	23,0	10,5	9 / 11,2	-20 bis 75	IP65

KENNDATEN

Anschluß	Nennweite		Durchfließkoeffizient Kv				Betriebsdruckdifferenz (bar)						Magnettyp	Bestell-Code	OPTIONEN			
	Druckanschluß	Entlüftung	Druckanschluß		Entlüftung		min.	max.			-	/=			FPM	EPDM	CR	PTFE
			(m³/h)	(l/min)	(m³/h)	(l/min)		Luft/Gas	Wasser	Öl < 9cSt								
NPT	(mm)	(mm)	(m³/h)	(l/min)	(m³/h)	(l/min)		~	=	~	=	~	=					
Messinggehäuse, Dichtungen aus NBR																		
1/4	1,6	2,4	0,08	1,34	0,08	1,34	0,7	10	7	10	7	10	7	CMXX-FT	SCB345E001	V		
Edelstahlgehäuse, Dichtungen aus NBR																		
1/4	1,6	2,4	0,08	1,34	0,08	1,34	0,7	10	7	10	7	10	7	CMXX-FT	SCB345E081	V		
Edelstahlgehäuse, Dichtungen aus NBR, Entlüftung in die Atmosphäre																		
1/4	1,6	2,4	0,08	1,34	0,08	1,34	0,7	10	7	-	-	-	-	CMXX-FT	SCB345B002	V		

(1) Bei Minustemperaturen können durch das Gefrieren des Mediums Schäden am Ventil entstehen.
(2) Andere Spannungen und Frequenz 60 Hz auf Anfrage.

Kurzfristig lieferbare Standardprodukte

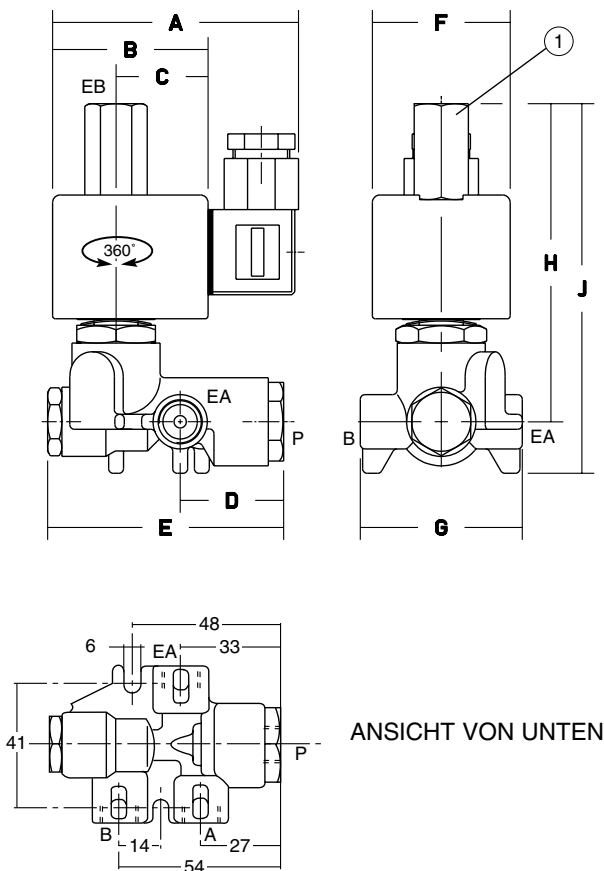
SONDERAUSFÜHRUNGEN (auf Anfrage)

- Die Ventile sind auch mit Dichtungen und Ventiltellern aus FPM (Viton) erhältlich. Verwenden Sie dazu bitte das entsprechende Zusatzzeichen.
- Wasserdichtes Gehäuse mit integrierter Spule und Schraubklemmen sowie Pg 13,5-Kabelverschraubung gemäß CEE-10 (IP 67).
- Exgeschütztes Gehäuse gemäß den **CENELEC**- und nationalen Normen (siehe Abschnitt 10).
- Exgeschützte und wasserdichte Gehäuse gemäß den **NEMA**-Normen (siehe Abschnitt 10).
- Übereinstimmung mit den Normen "UL" und "CSA".
- Ausführung mit niedriger Leistungsaufnahme siehe Katalog X012.
- Handhilfsbetätigung.
- Leitungsdose mit Leuchtdiode und Schutzbeschaltung oder mit konfektioniertem Kabel (siehe Abschnitt 11).

INSTALLATION

- Die Ventile können ohne Beeinträchtigung der Funktion in jeder beliebigen Einbaulage montiert werden.
- Die Ventilgehäuse sind mit 2 Montagebohrungen versehen.
- **Achtung:** Zwischen den Druck- und Entlüftungsanschlüssen muß eine Mindestdruckdifferenz aufrechterhalten werden. Die Öffnungsquerschnitte der Versorgungs- und Entlüftungsleitungen müssen voll durchlässig sein.
- Gewindeanschlüsse: B = NPT (ANSI 1.20.3).
- Die dritte Ziffer im Bestell-Code zeigt den Standard-Rohranschluß an.
- Andere Rohranschlüsse auf Anfrage.
- Montage- und Wartungsanweisungen sind jedem Ventil beigelegt.
- Ersatzteilsätze und Ersatzmagnete auf Anfrage (siehe Abschnitt 11).

ABMESSUNGEN (mm), GEWICHTE (kg)



① 1/4 NPT (SCB345B2 ohne Gewinde)

Bestell-Code SCB345	A	B	C	D	E	F	G	H	J	Gewicht (1)
E001, E081	82	50	30	33	76	45	52	103	120	1,1
B002	82	50	30	33	76	45	52	75	92	1,0

(1) Einschl. Magnet und Leitungsdose