

MERKMALE

- Robuste Magnetventile aus Messing (bistabile Funktion) für maximalen Durchfluß.
- Die Magnetventile sind mit Sitzdichtungen und Ventiltellern versehen, um die Dichtheit zu gewährleisten.
- Die Hauptventilteller werden durch den Eingangsdruck betätigt (Mindestdruck: 0,7/1,7 bar).

ALLGEMEINES

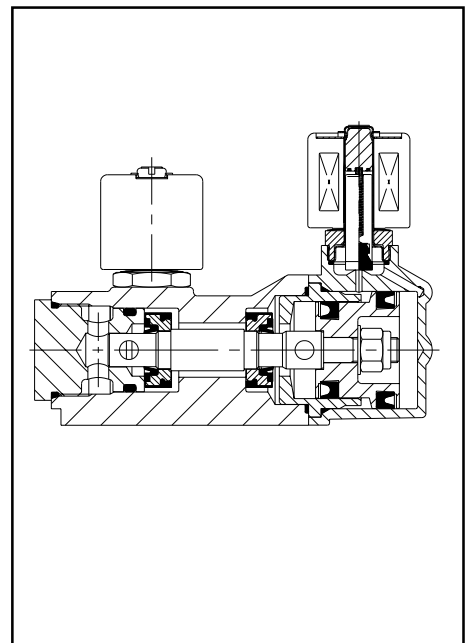
Differenzdruck	0,7/1,7 bis 24 bar [1 bar = 100 kPa]
Zul. statischer Druck	35 bar
Maximale Viskosität	65 cSt (mm²/s)
Ansprechzeit	100 bis 1000 ms

Medium	Temperaturbereich (1)	Dichtungsmaterial
Luft, Gas, Wasser, Öl	-20 bis 85 °C	NBR (Perbunan)



KONSTRUKTIONSMERKMALE

Gehäuse	Messing
Ankerführungsrohr	Edelstahl
Magnetanker und Gegenanker	Edelstahl
Feder	Edelstahl
Dichtungen	NBR
Ventilteller und Tellerdichtungen	NBR
Pilothülse	CA (Acetal)
Spindeldichtung	Kupferlegierung
Kurzschlußring	Kupfer
Isolationsklasse (Magnet)	F
Elektrischer Anschluß	ISO 4400, Leitungsdose (Pg 11P)
Elektrische Ausführung	IEC 335



ELEKTRISCHE DATEN

Spannungen (2)	DC (=) 24V
	AC (~) 24V - 115V 230V/50Hz

Magnettyp	Leistung				Umgebungstemperatur (1)	Schutzart
	Anzug ~ (VA)	Halten ~ (VA) (W)		heiß/kalt = (W)		
		heiß/kalt = (W)	Umgebungstemperatur (1)			
CM6-FT	34,0	15,6	6,0	7 / 9,7	-20 bis 75	IP65
CMXX-FT	55,0	23,0	10,5	9 / 11,2	-20 bis 75	IP65

KENNDATEN

Anschluß	Nennweite	Durchflußkoeffizient Kv		Betriebsdruckdifferenz (bar)								Magnettyp		Bestell-Code	OPTIONEN				
				min.	max.						~				=	FPM	EPDM	CR	PTFE
					Luft/Gas	Wasser		Öl < 65cSt											
NPT	(mm)	(m³/h)	(l/min)		~	=	~	=	~	=									
1/4	3/8	6,4	0,7	11,6	(3)	17	9	14	9	9	7	CM6-FT	CM6-FT	SCB344.044	V				
	3/8	6,4	0,7	11,6		24	-	24	-	20	-	CMXX-FT	-	SCB344B046	V				
	3/8	6,4	0,7	11,6		24	9	24	9	20	9	CMXX-FT	CM6-FT	SCB344B048	V				
3/8	1/2	9,0	1,9	31,6	(3)	17	9	14	9	9	7	CM6-FT	CM6-FT	SCB344.080	V				
	1/2	9,0	1,9	31,6		20	-	20	-	14	-	CMXX-FT	-	SCB344B050	V				
	1/2	9,0	1,9	31,6		17	9	14	9	9	7	CM6-FT	CM6-FT	SCB344.082	V				
	1/2	9,0	1,9	31,6	(3)	20	-	20	-	14	-	CMXX-FT	-	SCB344B052	V				
3/4	1	19,0	4,8	80,0	(3)	20	9	20	9	14	7	CMXX-FT	CM6-FT	SCB344B054					
1	1	19	4,8	80,0	(3)	20	9	20	9	14	7	CMXX-FT	CM6-FT	SCB344B056					

(1) Bei Minustemperaturen können durch das Gefrieren des Mediums Schäden am Ventil entstehen.

(2) Andere Spannungen und Frequenz 60 Hz auf Anfrage.

(3) Mindestdruck 0,7 bar bei Luft, Gas, Wasser; 1,7 bar bei Öl

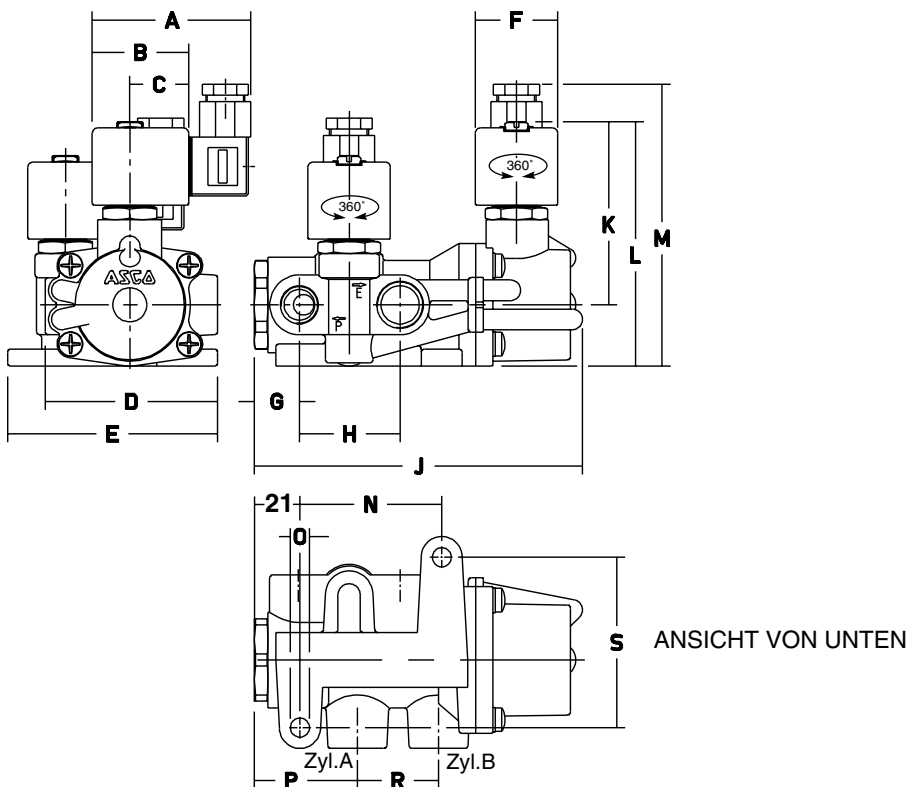
SONDERAUSFÜHRUNGEN (auf Anfrage)

- Die Ventile sind auch mit Dichtungen und Ventiltellern aus FPM (Viton) erhältlich. Verwenden Sie dazu bitte das entsprechende Zusatzzeichen.
- Wasserdichtes Gehäuse mit integrierter Spule und Schraubklemmen sowie Pg 13,5-Kabelverschraubung gemäß CEE-10 (IP 67).
- Exgeschütztes Gehäuse gemäß den **CENELEC**- und nationalen Normen (siehe Abschnitt 10).
- Exgeschützte und wasserdichte Gehäuse gemäß den **NEMA**-Normen (siehe Abschnitt 10).
- Übereinstimmung mit den Normen "**UL**" und "**CSA**".
- Ausführung mit niedriger Leistungsaufnahme siehe Katalog X012.
- Handhilfsbetätigung.
- Spezielle Ventile für trockene Luft, kontinuierliche Schaltfrequenz, geräuscharmen Betrieb erhältlich.
- Leitungsdose mit Leuchtdiode und Schutzbeschaltung oder mit konfektioniertem Kabel (siehe Abschnitt 11).

INSTALLATION

- Die Ventile können ohne Beeinträchtigung der Funktion in jeder beliebigen Einbaulage montiert werden.
- Die Ventilgehäuse sind mit 2 Montagebohrungen versehen.
- Der Magnetkopf ist für Dauereinschaltung geeignet. Die Zeit, in der die Spule mindestens erregt sein muß, beträgt 0,3 Sekunden bei Luft und 1,0 Sekunden bei Flüssigkeiten.
- Gewindeanschlüsse: B = NPT (ANSI 1.20.3).
- Die dritte Ziffer im Bestell-Code zeigt den Standard-Rohranschluß an.
- Andere Rohranschlüsse auf Anfrage.
- Montage- und Wartungsanweisungen sind jedem Ventil beigefügt.
- Ersatzteilsätze und Ersatzmagnete auf Anfrage (siehe Abschnitt 11).

ABMESSUNGEN (mm), GEWICHTE (kg)



Bestell-Code SCB344		A	B	C	D	E	F	G	H	J	K	L	M	N	O	P	R	S	Gewicht (1)
.044	(~)	75	45	27	80	105	39	18	36	120	86	110	127	48	7	40	26	61	2,4
B046, B048	(~)	80	50	30	80	108	45	18	36	124	90	114	134	48	7	40	26	61	2,8
.080, .082	(~)	75	45	27	81	114	39	21	47	154	86	115	132	67	8,7	48	38	79	4,4
B050, B052	(~)	80	50	30	81	117	45	21	47	154	90	119	136	67	8,7	48	38	79	4,5
B054, B056	(~)	80	50	30	116	125	45	38	54	209	101	140	157	99	8,7	66	53	97	9,0
.044, B048	(=)	75	45	27	80	105	39	18	36	120	86	110	127	48	7	40	26	61	2,4
.080, .082	(=)	75	45	27	81	114	39	21	47	154	86	115	132	67	8,7	48	38	79	4,4
B054, B056	(=)	75	45	27	116	122	39	38	54	209	97	136	153	99	8,7	66	53	97	8,9

(1) Einschl. Magnet und Leitungsdose

(~) Ausschließlich Wechselstrom

(=) Ausschließlich Gleichstrom

Änderungen vorbehalten.