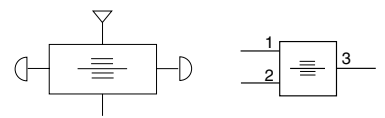


# Baureihe 336 | ZWEIHAND-SICHERHEITSSTEUERUNG

## nach der Europäischen Norm EN574



### FUNKTIONSPRINZIP

Die beiden Tasten der Zweihand-Sicherheitssteuerung müssen synchron, d.h. gleichzeitig mit beiden Händen betätigt werden, um eine Maschine bei gefahrbringenden Arbeitsabläufen bedienen zu können. Die Zweihand-Sicherheitssteuerung dient dem Schutz des Bedienungspersonals. Sie erfüllt die Bedingungen der EU-Maschinen-Richtlinie und trägt zur Sicherheit von Anlagen bei.

### BETRIEBSWEISE

**Durch gleichzeitiges Drücken** beider Handtaster (zulässige Zeitverzögerung: 0,2 s) wird ein Ausgangssignal erzeugt.

Das Ausgangssignal bleibt erhalten, solange beide Taster betätigt werden. Das Loslassen einer oder beider Handtaster unterbricht das Ausgangssignal.

Ein erneutes Ausgangssignal kann erst wieder erzeugt werden, nachdem beide Taster losgelassen wurden.

Eine in das Gerät eingebaute Vorrichtung kann die Freigabe beider Handtaster ermöglichen, sobald die gefährliche Phase vorüber ist.

Zwischen aufeinanderfolgenden Abläufen sind beide Handtaster loszulassen.

### ALLGEMEINES

MEDIUM	: Luft, gefiltert 50 µm, geölt oder ungeölt
BETRIEBSDRUCK	: 2 bis 8 bar
ANSCHLUSS	: Steckanschluß für flexiblen Schlauch, Ø 4 mm außen
UMGEBUNGSTEMPERATUR	: -5 °C bis 50 °C
DURCHFLUSS (Qv bei 6 bar)	: 77 l/min.
NENNWEITE	: 2,5 mm
AUSGANGSSIGNAL	: max. 0,2 s
MECH. LEBENSDAUER	: 1,5 x 10 <sup>6</sup> Schaltspiele (Betätigungsgerät) 10 <sup>7</sup> Schaltspiele (Logikkomponente)

### KONSTRUKTIONSMERKMALE

- **Sicherheitssteuerung mit zwei Modulen (EN 574 Typ III B)**  
Kompaktes Gehäuse aus Polyester mit zwei Modulen und JA-Element sowie zwei Handtastern mit Durchmesser 40 mm. (Die Logikkomponente ist mit der CE-Kennzeichnung als Nachweis der Konformität des Typs 0526 520 1691 0197 versehen.)
- **Sicherheitssteuerung mit einem Modul (EN 574 Typ III A)**  
mit gleichem Gehäuse, einer Logikkomponente und einfacher Zweihand-Sicherheitssteuerung (gemäß EN5474 Typ III A, identisch mit 336 00 017).
- **Logikkomponente mit zwei Modulen (EN 574 Typ III B)**  
(CE-Kennzeichnung als Nachweis der Konformität des Typs 0526 520 1691 0197)  
Einheit aus 2 Modulen mit integrierter Zweihand-Sicherheitssteuerung, einem JA-Element; und einem Gehäuse mit Steckanschlüssen.
- **Einfachmodul**  
(CE-Kennzeichnung als Nachweis der Konformität des Typs 0526 520 1691 0197)  
Modul mit integrierter Zweihand-Sicherheitssteuerung.

### GERÄTEAUSWAHL

Bezeichnung	Typ entsprechend EN 574	Schaltbild	BESTELL-CODE
Zweihand-Sicherheitssteuerung (mit 2 Modulen)	III B		336 00 021
Vereinfachte Zweihand-Sicherheitssteuerung (mit einem Modul)	III A		336 00 018
Logikkomponente mit zwei Modulen und Zweihand-Sicherheitssteuerung	III B		336 00 022
Logikkomponente mit Einfachmodul und Zweihand-Sicherheitssteuerung (Aufflanschausführung)	III A		336 00 017

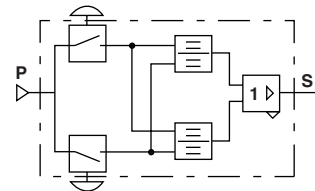
### GRUNDPLATTEN FÜR EINFACHMODULE

Die Einfachmodule passen auf die Grundplatten des pneumatischen Logiksystems, das in Schaltschränken auf Profilschienen nach EN 50022 - AFNOR NF C 63015 montiert wird (siehe Seiten P1050-8 und 9).

Bezeichnung	Montage	BESTELL-CODE
EINFACHGRUNDPLATTE	Für Einfachmodul auf Grundplatte mit 3 Anschlüssen	359 00 019
ANREIHGRUNDPLATTEN	Für die gleichzeitige Montage mit anderen pneumatischen Logikkomponenten in Reihe oder parallel.	359 00 021

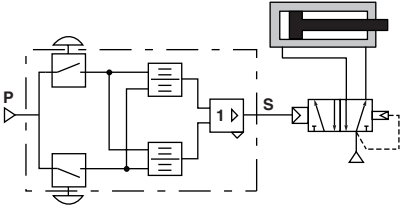


**FUNKTIONSDIAGRAMM**  
der Steuerung mit zwei Modulen

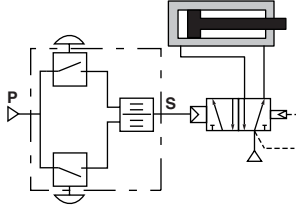


## ANSCHLUSS (Beispiel für die Sicherheitssteuerung eines doppeltwirkenden Zylinders)

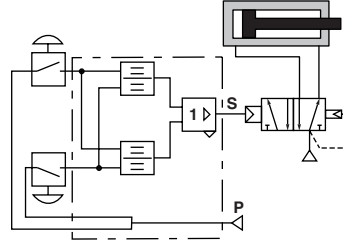
**Zweihand-Sicherheitssteuerung mit zwei Modulen**  
336 00 021



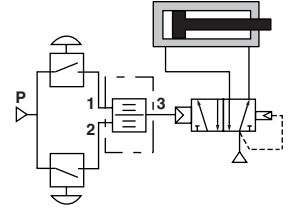
**Vereinfachte Zweihand-Sicherheitssteuerung**  
336 00 018



**Logikkomponente mit zwei Modulen**  
336 00 022



**Einfachmodul**  
336 00 017



### Montage

Die Zweihand-Sicherheitssteuerung ist so zu installieren und anzuschließen, daß sie den geltenden Sicherheitsregeln eingehalten und die vorhersehbaren Einflüsse aus der Umgebung berücksichtigt werden (z.B. Vibrationen, Stöße, Temperaturen, Fremdkörper in der Druckluft, Schlauchquetschrisiko, etc.)

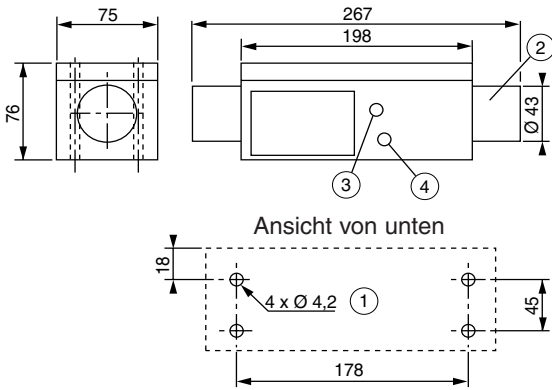
Die Zweihand-Sicherheitssteuerung und dazugehörige Komponenten sind nach den geltenden Richtlinien in die Maschine zu integrieren.

Bei obigen Beispielen kann das Steuerventil mit einer Rückstellfeder oder einer Differential-Rückstellung ausgestattet sein.

### ABMESSUNGEN UND GEWICHTE

#### ZWEIHAND-SICHERHEITSSTEUERUNGEN 336 00 021 und 336 00 018

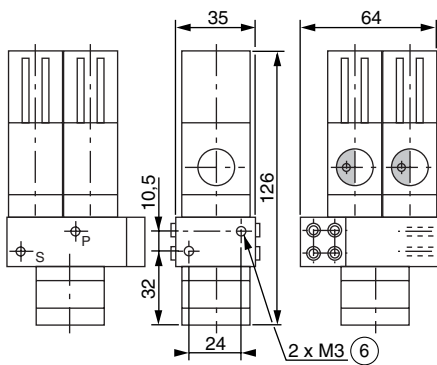
Gewicht: 1,4 kg (336 00 021) , 1 kg (336 00 018)



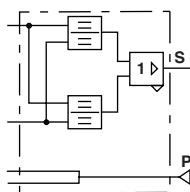
- ① Befestigung: 4 Durchgangsborungen Ø 4,2
- ② 2 Drucktaster Ø 40 mm
- ③ Eingang: Steckanschluss für Schlauch Ø 4 mm außen
- ④ Ausgang: Steckanschluss für Schlauch Ø 4 mm außen

#### LOGIK-KOMPONENTE MIT ZWEI MODULEN 336 00 022

Gewicht: 0,320 kg



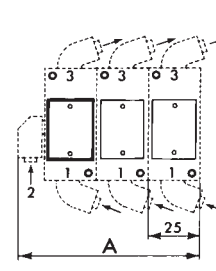
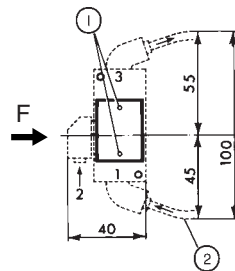
- ⑥ Gewindetiefe: 10 mm



#### EINFACHMODUL 336 00 017 AUF GRUNDPLATTE DES PNEUMATISCHEN LOGIKSYSTEMS

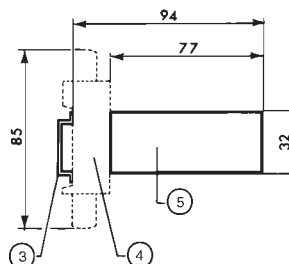
Gewicht eines Einfachmoduls mit Grundplatte: 0,120 kg

#### MONTAGE AUF EINFACHGRUNDPLATTE MONTAGE AUF ANREIHGRUNDPLATTE



Anzahl der Grundplatten	A (mm)
2	65
3	90
4	115
5	140
6	165
7	190
8	215
9	240
10	265

#### Ansicht nach F



- ① Druckanzeiger
- ② Schlauch Ø 4 mm außen
- ③ Profilschiene nach EN 50022
- ④ Grundplatte
- ⑤ Einfachmodul (336 00 017)

