

**ALLGEMEINES**

MEDIUM : Luft oder neutrales Gas, gefiltert, geölt  
 BETRIEBSDRUCK : 0 bis 10 bar  
 TEMPERATUR : -10 °C bis 60 °C  
 FUNKTION : 3/2 - 5/2  
 ANSCHLUSS : G 1/8  
 DURCHFLUSS (Qv bei 6 bar) : 200 l/min

**KONSTRUKTIONSMERKMALE**

Gehäuse aus eloxierter Leichtmetalllegierung  
 Abdeckungen in Leichtmetalllegierung und Acetal  
 Innenteile aus Leichtmetalllegierung  
 Dichtungen aus Perbunan (NBR)  
 Drucktaster und Knöpfe aus Kunststoff  
 Schalttafeleinbau möglich (Bohrung Ø 16,5)  
 Das 3/2-Wegeventil kann sowohl als NO- (in Ruhestellung offen) als auch als NC-Version (in Ruhestellung geschlossen) eingesetzt werden, siehe nebenstehende Anschlussmöglichkeiten.



3/2-Ventil	
<b>NC</b>	<b>NO</b>
1 = Druckanschluss	Entlüftung
2 = Verbraucher	Verbraucher
3 = Entlüftung	Druckanschluss
5/2-Ventil	
1 = Druckanschluss	
2,4 = Verbraucher	
3,5 = Entlüftung	

**GERÄTEAUSWAHL**

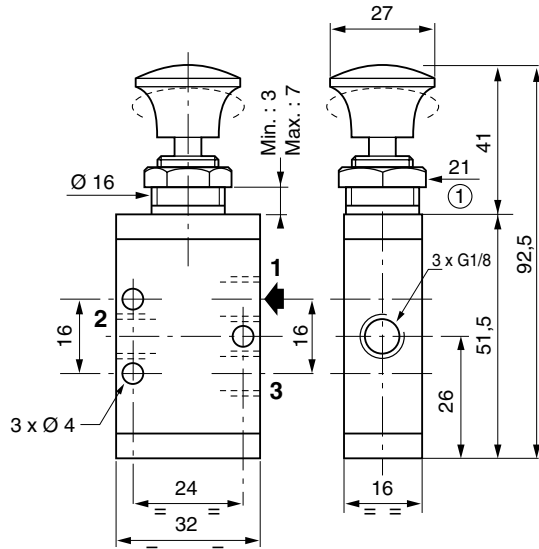
	Schaltbild Funktion	Betätigungsart		BESTELL-CODE
		Ansteuerung	Rückstellung	
<b>3/2</b>		Drucktaster	Feder	<b>550 00 040</b>
		Knopf Druck/Zug		<b>550 00 039</b>
		Hebel 2 Positionen mit Verrastung		<b>550 00 043</b>
<b>5/2</b>		Drucktaster	Feder	<b>550 00 009</b>
		Knopf Druck/Zug		<b>550 00 010</b>
		Hebel 2 Positionen mit Verrastung		<b>550 00 011</b>

## ABMESSUNGEN UND GEWICHTE

3/2

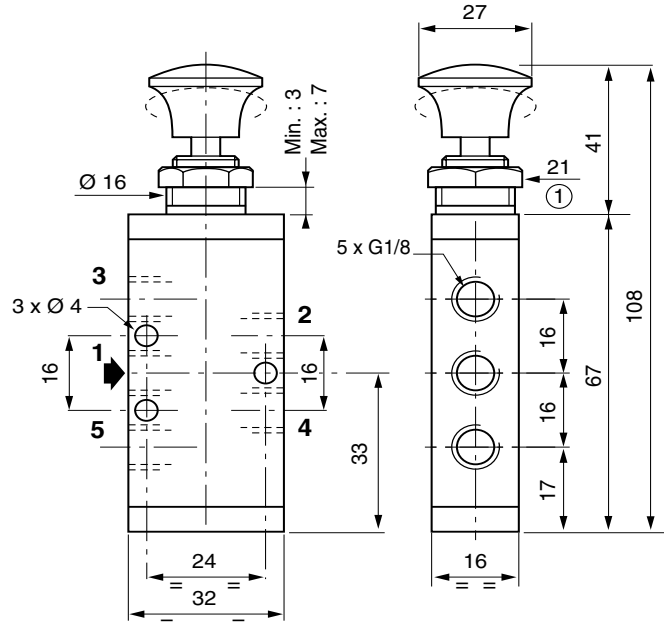
DRUCKTASTER / FEDERRÜCKSTELLUNG  
KNOPF DRUCK/ZUG

Gewicht: 74 g



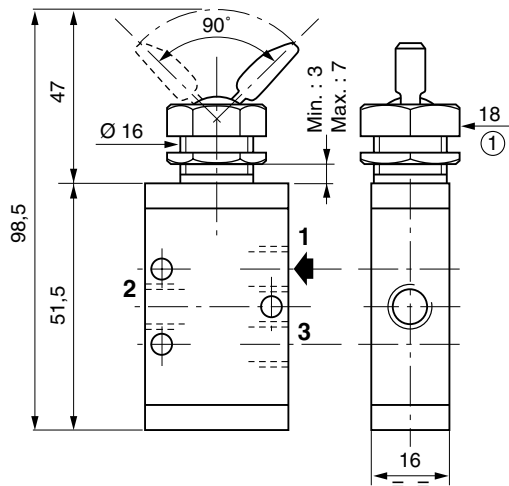
5/2

Gewicht: 94 g

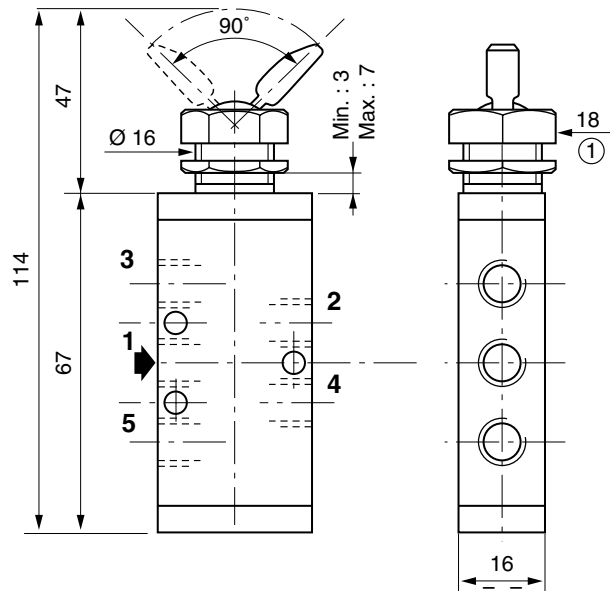


HEBEL - 2 POSITIONEN MIT VERRASTUNG

Gewicht: 76 g



Gewicht: 92 g



① Schlüsselweite

Änderungen vorbehalten.