

MEDIUM	: Luft oder neutrales Gas, gefiltert, geölt oder ungeölt
ANSCHLUSS	: Steckanschluss Ø 4 mm außen oder G 1/8
DRUCKBEREICH	: 0 bis 10 bar
TEMPERATUR	: -5 °C bis 60 °C
DURCHFLUSS (Qv bei 6 bar)	: 280 l/min
Ø DN	: 3,5 mm

**KONSTRUKTIONSMERKMALE**



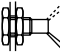
Wegeschieber und Kegel in Mittelstellung geschlossen

Gehäuse aus Zinkdruckguss

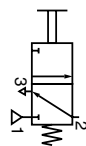
Innenteile aus Acetalharz

Dichtungen aus Perbunan (NBR)

**GERÄTEAUSWAHL**

Typ	Bezeichnung	Betätigungs- kraft (daN)	BESTELL-CODE		
			Betätigungselement ALLEIN	Ventil + Betätigungselement	
				Steckanschluss	Gewinde G 1/8
—	Ventil allein <b>AUSFÜHRUNG NC</b>	5	—	<b>310 90 002</b>	<b>310 90 001</b>
	Drucktaster Ø 40	5	<b>881 31 007</b>	<b>310 00 015</b>	<b>310 00 008</b>
	Pilzdrucktaster Ø 60	5	<b>881 31 004</b>	<b>310 00 016</b>	<b>310 00 009</b>
	Kippschalter	—	<b>881 31 003</b>	<b>310 00 017</b>	<b>310 00 010</b>

**FUNKTION NC**  
in Ruhestellung  
normal geschlossen



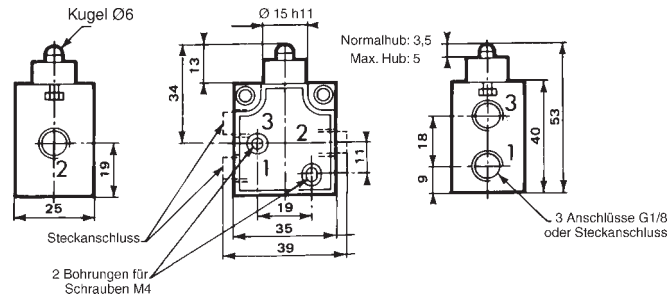
1 = Druckanschluss  
2 = Verbraucher  
3 = Entlüftung

# Baureihe 310

## ABMESSUNGEN UND GEWICHTE

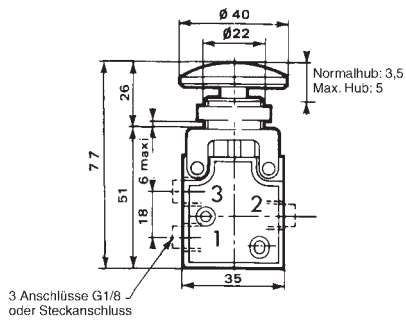
Ventil allein

Gewicht: 0,100 kg



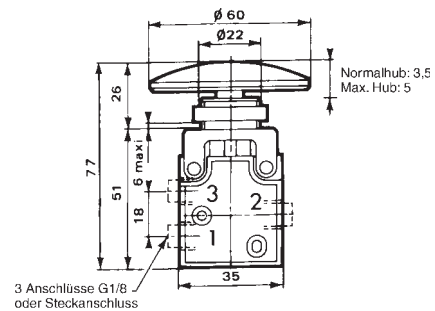
Drucktaster  $\varnothing 40$

Gewicht: 0,145 kg



Pilzdrucktaster  $\varnothing 60$

Gewicht: 0,150 kg



Kippschalter

Gewicht: 0,120 kg

