

**ALLGEMEINES**

- MEDIUM : Luft, gefiltert, geölt oder ungeölt
- ANSCHLUSS : Steckanschluss oder G 1/8
- BETRIEBSDRUCK : 0 bis 8 bar
- TEMPERATUR : -5 °C bis 60 °C
- BETÄTIGUNGSELEMENTE : handbetätigt
- SCHALTAFELBOHRUNG : Ø 22 oder 30
- DURCHFLUSS (Qv bei 6 bar) : 112 l/min
- Ø DN : 2 mm

**KONSTRUKTIONSMERKMALE**

- Sitzventil
- Gehäuse aus Zinkdruckguss
- Innenteile aus Edelstahl und Kunststoff
- Entlüftung nicht anschießbar

**AUSFÜHRUNGEN**

Jedes Wegeventil besteht aus: - einem pneumatischen Körper und  
- einem Betätigungselement.

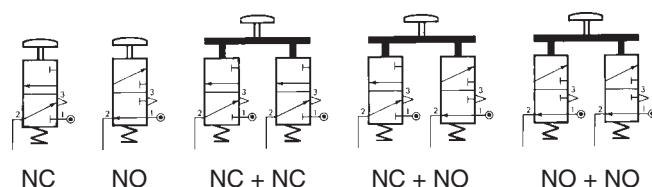
Der Ventilkörper besteht aus einem oder zwei Pneumatikkomponenten und einem Adapter für das Betätigungselement.

Die nebenstehenden Funktionen können kombiniert werden.

Nur die häufigsten Kombinationen werden montiert geliefert. Alle anderen pneumatischen Funktionsvarianten können vom Anwender mit zusätzlichen Komponenten zusammengestellt werden (siehe folgende Seite).



**MÖGLICHE KOMBINATIONEN**



**GERÄTEAUSWAHL**

FUNKTION NC in Ruhestellung normal geschlossen		FUNKTION NO in Ruhestellung normal offen		1 = Druckanschluss 2 = Verbraucher 3 = Entlüftung				
Standardbohrung	Typ	Betätigungselement		Farbe	BESTELL-CODE Betätigungselement	WEGEVENTIL KOMPLETT		
		Bezeichnung	Mechanische Funktion			Pneumat. Funktion	Steckanschluss	G 1/8
Ø 22		Drucktaster versenkt	Impulsausführung (1)	schwarz	<b>881 30 701</b>	NC	<b>307 00 017</b>	<b>307 00 033</b>
				grün		NC + NO	<b>307 00 030</b>	<b>307 00 046</b>
				rot		NC	<b>307 00 018</b>	<b>307 00 034</b>
		Pilzdrucktaster Ø 40	mit Raste und Drehentriegelung	rot	<b>881 30 706</b>	NC	<b>307 00 022</b>	<b>307 00 038</b>
				rot		NO	<b>307 00 025</b>	<b>307 00 041</b>
				schwarz		NC + NO	<b>307 00 031</b>	<b>307 00 047</b>
		Drehschalter	2-Stellungsschalter	rot	<b>881 30 705</b>	NC	<b>307 00 021</b>	<b>307 00 037</b>
				schwarz		NC	<b>307 00 020</b>	<b>307 00 036</b>
				schwarz		NC	<b>307 00 023</b>	<b>307 00 039</b>
		Schlüsselschalter Schlüssel Nr. 455	Schlüsselabnahme bei 0 und 1	—	<b>881 30 708</b>	NC	<b>307 00 024</b>	<b>307 00 040</b>
				—		NC + NO	<b>307 00 061</b>	-
				—		NC	<b>307 00 099</b>	<b>307 00 108</b>
	Wahlschalter	2-Stellungsschalter	schwarz	<b>881 30 709</b>	NC	<b>307 00 026</b>	<b>307 00 042</b>	
		3-Stellungsschalter	schwarz		NC + NC	<b>307 00 027</b>	<b>307 00 043</b>	
		3-Stellungsschalter	schwarz		NC + NC	<b>307 00 028</b>	<b>307 00 044</b>	

(1) 3/2-Wegeventil NC mit Steckanschluss und Drucktaster in GELBER Farbe auf Anfrage.

**ZUBEHÖR** - Befestigungsschlüssel für Betätigungselemente - Bestell-Code: **881 30 729**

## GERÄTEAUSWAHL

Standardbohrung	BETÄTIGUNGSELEMENT				BESTELL-CODE Betätigungselement	WEGEVENTIL KOMPLETT			
	Typ	Bezeichnung	Mechanische Funktion	Farbe		Pneumat. Funktion	Steckanschluss	G 1/8	
Ø 30		Drucktaster versenkt	Federrückstellung	schwarz	<b>881 30 712</b>	NC	<b>307 00 049</b>	<b>307 00 068</b>	
				grün		NC	<b>307 00 050</b>	<b>307 00 069</b>	
				rot		NC	<b>307 00 051</b>	<b>307 00 070</b>	
		Pilzdrucktaster Ø 40	mit Raste und Drehentriegelung	rot	<b>881 30 717</b>	NC	<b>307 00 054</b>	<b>307 00 073</b>	
				NO		<b>307 00 057</b>	<b>300 00 076</b>		
			Impulsausführung	rot	<b>881 30 716</b>	NC	<b>307 00 053</b>	<b>307 00 072</b>	
				schwarz		<b>881 30 715</b>	NC	<b>307 00 052</b>	<b>307 00 071</b>
		Pilzdrucktaster Ø 70	mit Raste und Drehentriegelung	rot	<b>881 30 725</b>	NC	<b>307 00 067</b>	<b>307 00 086</b>	
				rot		<b>881 30 724</b>	NC	<b>307 00 066</b>	<b>307 00 085</b>
			Impulsausführung	schwarz	<b>881 30 723</b>	NC	<b>307 00 065</b>	<b>307 00 084</b>	
		Drehschalter	2-Stellungsschalter		schwarz	<b>881 30 718</b>	NC	<b>307 00 055</b>	<b>307 00 074</b>
							NC + NO	<b>307 00 064</b>	<b>307 00 083</b>
		Schlüsselschalter Schlüssel Nr. 455	Schlüsselabnahme bei 0 und 1		—	<b>881 30 719</b>	NC	<b>307 00 056</b>	<b>307 00 075</b>
		Wahlschalter	2-Stellungsschalter		schwarz	<b>881 30 720</b>	NC	<b>307 00 101</b>	<b>307 00 102</b>
			3-Stellungsschalter		schwarz	<b>881 30 721</b>	NC + NC	<b>307 00 058</b>	<b>307 00 077</b>
3-Stellungsschalter				schwarz	<b>881 30 722</b>	NC + NC	<b>307 00 060</b>	<b>307 00 079</b>	

### PNEUMATISCHE MODULE

Bezeichnung	Funktion	BESTELL-CODE	
		Steckanschluss	G 1/8
Pneumatisches Schaltmodul <b>NC</b>		<b>307 00 001</b>	<b>307 00 005</b>
Pneumatisches Schaltmodul <b>NO</b>		<b>307 00 002</b>	<b>307 00 006</b>

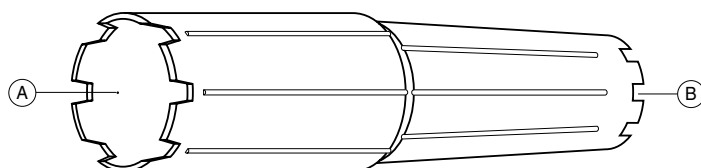
Jedes Schaltmodul wird zur Befestigung des Adapters mit 2 Befestigungsschrauben geliefert.

### PNEUMATISCHE VENTILKÖRPER (pneumatisches Modul + Adapter)

Wegeventil <b>NC</b>	1 Schaltmodul NC + Adapter	<b>307 00 009</b>	<b>307 00 013</b>
Wegeventil <b>NO</b>	1 Schaltmodul NO + Adapter	<b>307 00 010</b>	<b>307 00 014</b>
Wegeventil <b>NC + NC</b>	2 Schaltmodule NC + Adapter	<b>307 00 011</b>	<b>307 00 015</b>
Wegeventil <b>NC + NO</b>	1 Schaltmodul NC + 1 Schaltmodul NO + Adapter	<b>307 00 012</b>	<b>307 00 016</b>

### SONDERAUSFÜHRUNGEN

- Befestigungsschlüssel für Betätigungselemente Ø30 und 22 - Bestell-Code : **881 30 729**



- Ⓐ für Betätigungselement Ø30mm
- Ⓑ für Betätigungselement Ø22mm

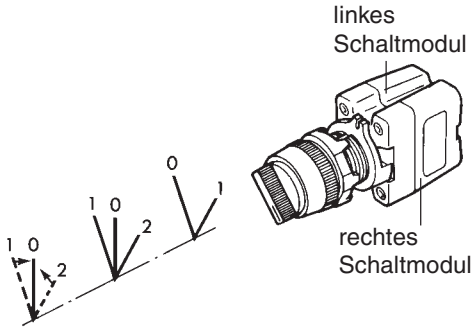
Ventile mit Adapter für TELEMECANIQUE-Betätigungselemente für Schalttafelbohrungen Ø 22 oder Ø 30 auf Anfrage.

Standardbohrung Ø 22 - Bestell-Code **978 00 310**

Ø 30 - Bestell-Code **978 00 311**

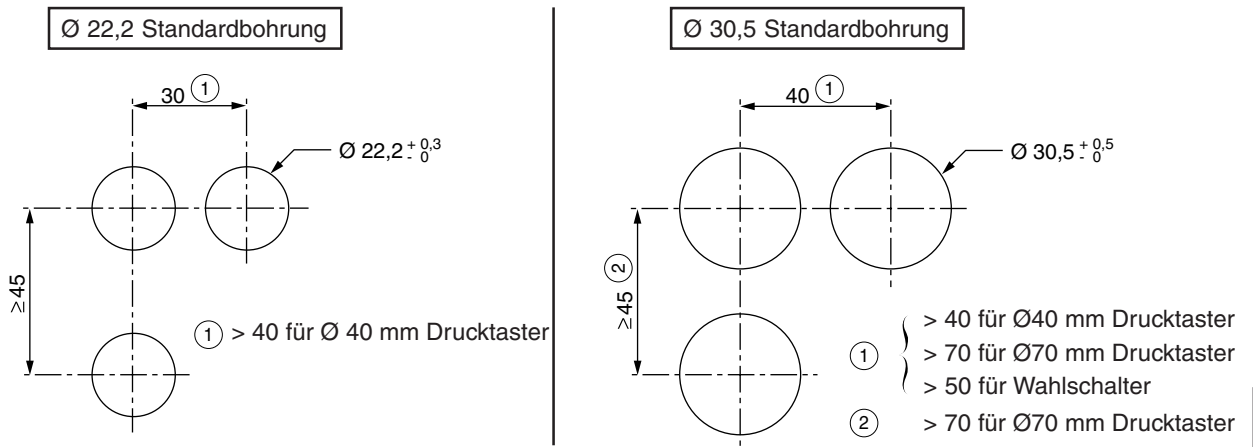
Weitere Informationen unter [www.ascojoucomatic.de](http://www.ascojoucomatic.de)

2- UND 3-STELLUNGSSCHALTER

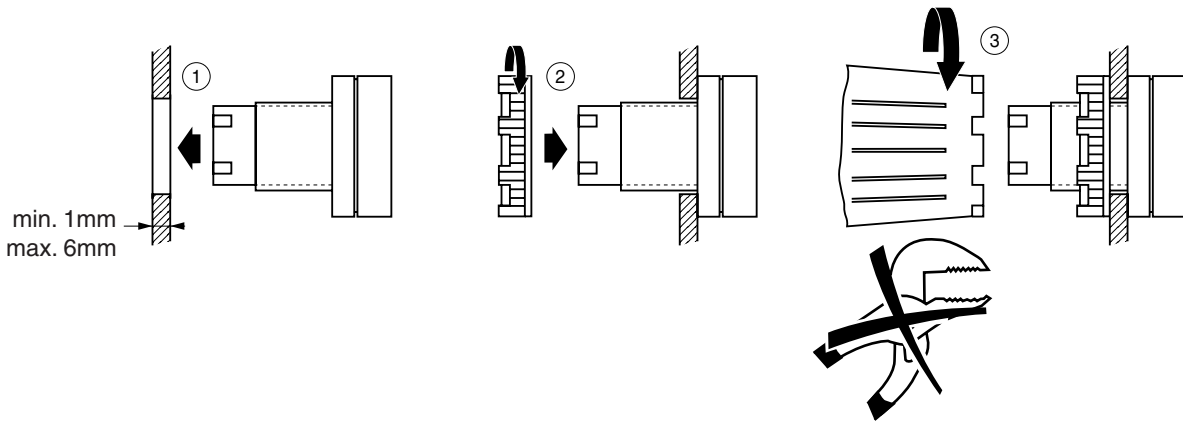


BETÄTIGUNGSELEMENTE	FUNKTION	
	Linkes Schaltmodul	Rechtes Schaltmodul
2-Stellungsschalter	Ruhestellung Arbeitsstellung	Ruhestellung Arbeitsstellung
3-Stellungsschalter	Ruhestellung Ruhestellung Arbeitsstellung	Ruhestellung Arbeitsstellung Ruhestellung

EINBAU-ABMESSUNGEN



MONTAGE MIT BETÄTIGUNGSELEMENTEN Ø22 ODER Ø30mm



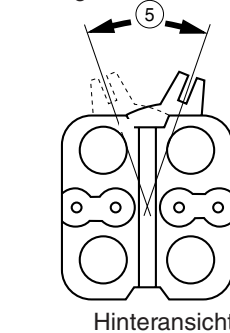
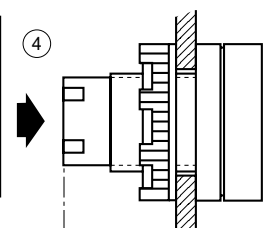
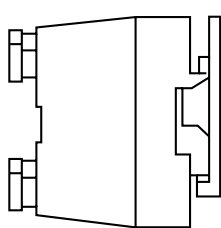
Pneumatischer Ventilkörper

Betätigungselement

Entriegeln

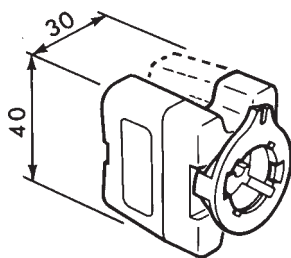
Verriegeln

Montageanweisungen:

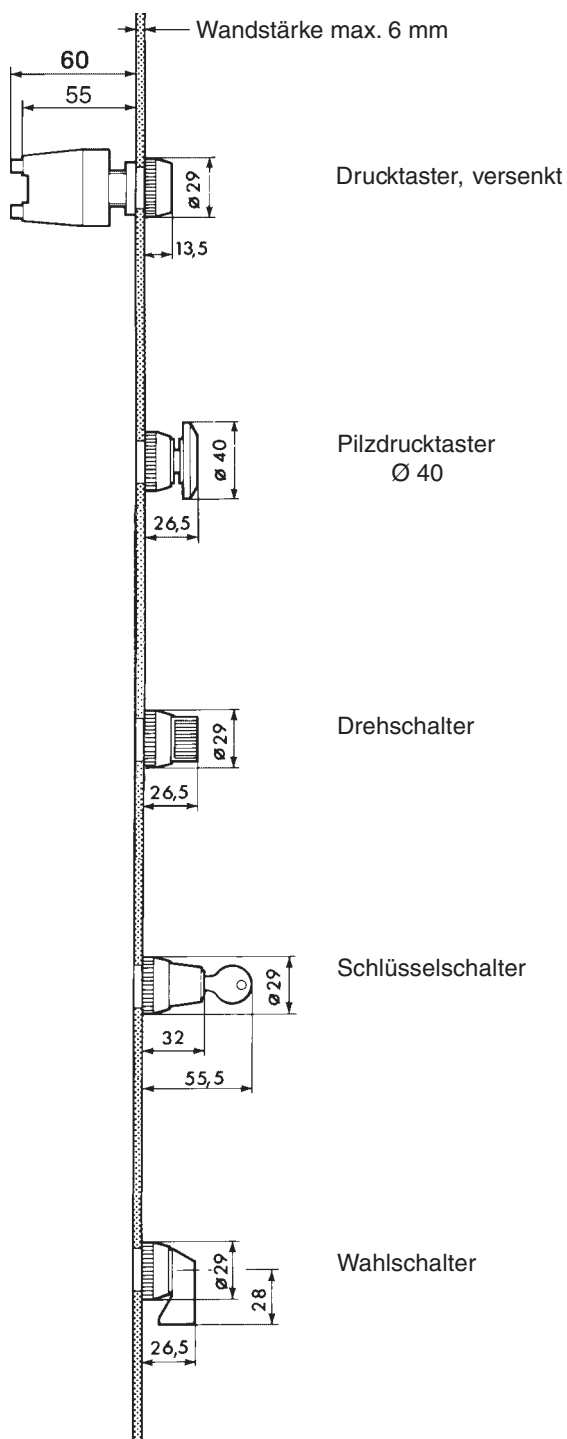


- 1 Betätigungselement in die Halterung einsetzen.
- 2 Mutter am Betätigungselement festziehen. Korrekte Ausrichtung des Betätigungselements zum pneumatischen Ventilkörper überprüfen (Zusammenbau mit Montagesicherung).
- 3 Von Hand festziehen, eventuell Spezialschlüssel 881 30 729 verwenden (**leicht anziehen, keine anderen Werkzeuge verwenden**).
- 4 Pneumatischer Ventilkörper auf das Betätigungselement aufsetzen, dabei Montagesicherung beachten.
- 5 Verriegelung durch Drehung des Verschlussringes.

## ABMESSUNGEN



### EINBAU Ø 22



### EINBAU Ø 30

