

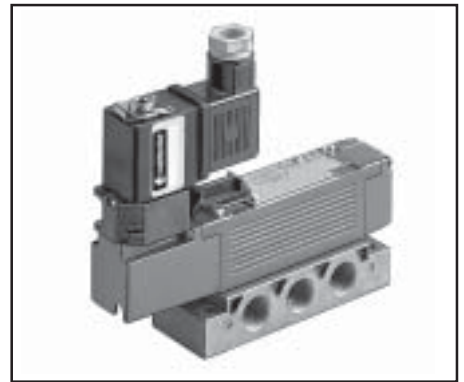
ALLGEMEINES

MEDIUM : Luft oder neutrales Gas, gefiltert, geölt oder ungeölt
ANSCHLUSS : Grundplatte G 1/8 oder flexiblen Schlauch Ø 6 mm außen
BETRIEBSDRUCK : 4 bis 10 bar (1)
STEUERDRUCK : siehe Tabelle
TEMPERATUR : -10 °C bis 40 °C
DURCHFLUSS (Qv bei 6 bar) : 280 l/min - KV: 4

1 = Druckanschluß
2,4 = Verbraucher
3,5 = Entlüftung
12 = Rückstellung
14 = Ansteuerung

KONSTRUKTIONSMERKMALE

Gehäuse und Deckel aus Zinkdruckguß
Dichtungen aus Perbunan (NBR)
Innenteile aus Acetal, Leichtmetalllegierung, Zinkdruckguß



ELEKTRISCHE DATEN

Spannungen		Leistung	Isolationsklasse	Schutzart	Elektroanschluß
~	24V - 115V - 230V - 50 Hz	6 VA	F	IP 65	Leitungsdose um 180 ° umsetzbar, CM8 (Pg 9P)
=	24V	2,5 W			

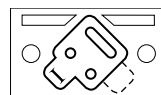
GERÄTEAUSWAHL

Schaltbild	Betätigungsart		Ø An- schluß G	Ø DN (mm)	Anspruch- zeit (m/s)		Steuer- druck (bar)		2 BESTELL-CODES		Hand- hilfs- betäti- gung, rastend ●
	Ansteuerung (14)	Rückstellung (12)			EIN	AUS	min.	max.	WEGESCHIEBER +	Anzahl und Code PILOTVENTIL Baureihe 189 (-/=)	
	elektro- pneumatisch	Feder	1/8	4	20	50	2,5	10	540 90 001	+ 1 x 189 00 001	●
	elektro- pneumatisch	Differential	1/8	4	25	40	4	10	540 90 002	+ 1 x 189 00 001	●
	elektro- pneumatisch	pneumatisch	1/8	4	15	-	2	10	540 90 003	+ 1 x 189 00 001	●
	elektro- pneumatisch	elektro- differential	1/8	4	15	-	4	10	540 90 004	+ 2 x 189 00 001	●
	elektro- pneumatisch	elektro- pneumatisch	1/8	4	15	-	2	10	540 90 005	+ 2 x 189 00 001	●

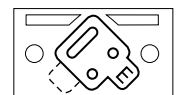
Der Wegeschieber ist mit einer Vorsteuerdichtung ausgerüstet, die den Aufbau eines Pilotventils ermöglicht. Interne Vorsteuerung (Seite I) oder externe Vorsteuerung (Seite E).

Die Geräte werden mit interner Vorsteuerung geliefert (Seite I).

(1) Externe Vorsteuerung ermöglicht den Einsatz der Ventile bei Drücken von 0 bis 12 bar.



Interne Vorsteuerung (I)



Externe Vorsteuerung (E)

GRUNDPLATTEN

BEZEICHNUNG	ANSCHLÜSSE		Ø	BESTELL-CODE
	Grundplatte	Typ		
Einfachgrundplatte *	Grundplatte	Seitlicher Anschluß	G 1/8	355 00 049
	Grundplatte	Seitl. Anschluß mit drehbarem Steckanschluß	für Schlauch Ø 6 mm außen	359 00 022
Anreihgrundplatte ** mit Anschluß unten	Grundplatte	Anschlüsse 2-4-12-14: unten (Anschlüsse 1-3-5: seitlich G 1/4)	G 1/8	355 00 052
	Endplatte	Anschluß unten	G 1/8	355 00 051
Anreihgrundplatte ** mit seitlichem Anschluß	Grundplatte	Seitlicher Anschluß (Anschlüsse 1-3-5: G 1/4)	G 1/8	355 00 106
	Endplatte	Seitl. Anschluß	G 1/8	355 00 107
	Montagesatz mit 2 Befestigungsplatten für Anreihgrundplatten mit seitl. Anschluß			881 35 505

* Die Grundplatte kann mit 2 Clips direkt auf eine Profilschiene nach EN 50022 montiert werden (Satz von 10 Clips: 334 00 043).

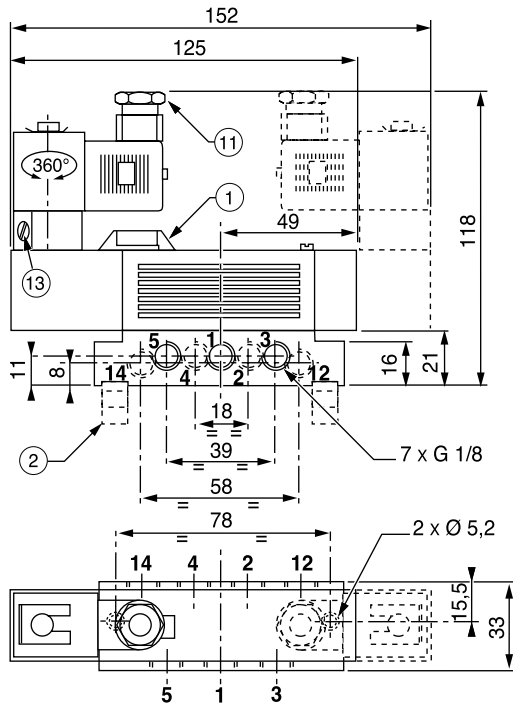
** Für eine Einheit von "n" Anreihgrundplatten werden "n-1" Standard-Anreihgrundplatten + 1 Endplatte (Abdeckfunktion) benötigt.

ABMESSUNGEN UND GEWICHTE - Baureihe 540 Ø 4 mm

WEGESCHIEBER AUF EINFACHGRUNDPLATTE G 1/8

Grundplatte: Bestell-Code **355 00 049**

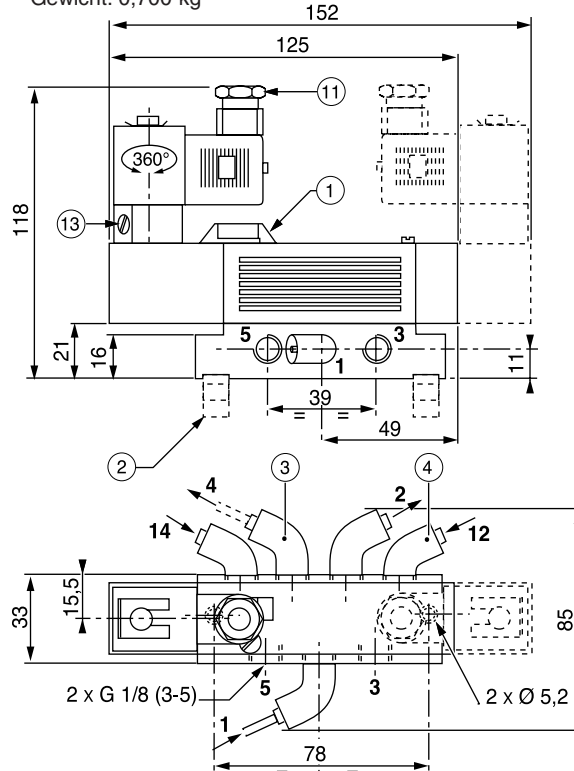
Gewicht: 0,700 kg



WEGESCHIEBER AUF EINFACHGRUNDPLATTE MIT STECKANSCHLUSS

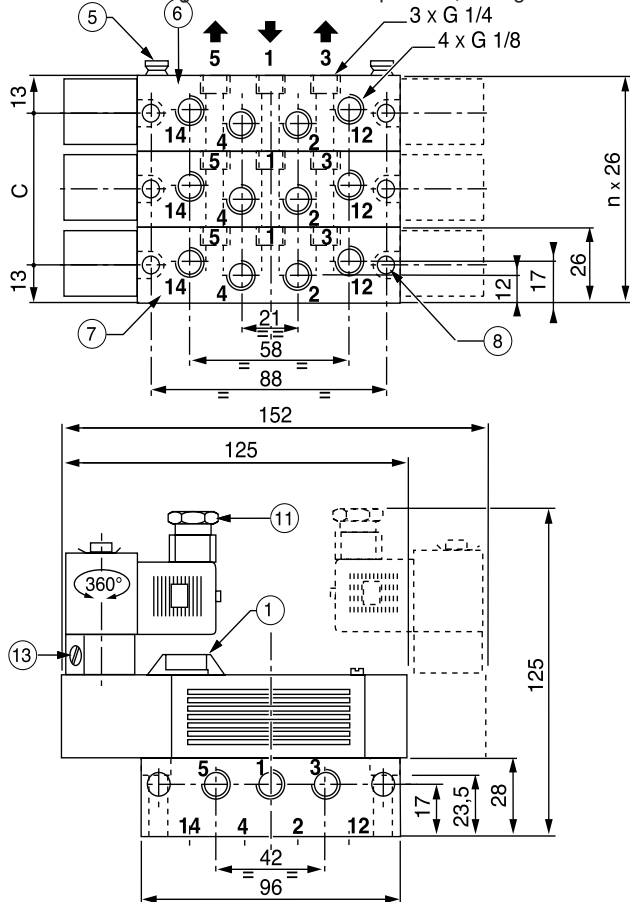
Grundplatte: Bestell-Code **359 00 022**

Gewicht: 0,700 kg



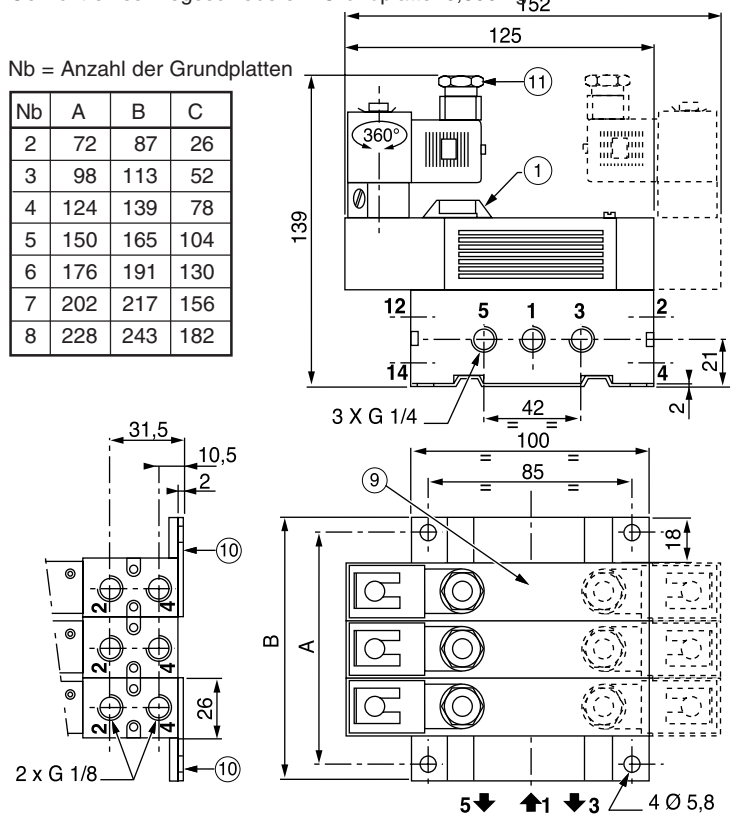
WEGESCHIEBER AUF ANREIHGRUNDPLATTE MIT ANSCHLÜSSEN UNTEN G 1/8 : 355 00 051 - 355 00 052

Gewicht eines Wegeschiebers + Grundplatte: 0,700 kg



WEGESCHIEBER AUF ANREIHGRUNDPLATTE MIT SEITLICHEN ANSCHLÜSSEN G 1/8 : 355 00 106 - 355 00 107

Gewicht eines Wegeschiebers + Grundplatte: 0,800 kg



Nb = Anzahl der Grundplatten

Nb	A	B	C
2	72	87	26
3	98	113	52
4	124	139	78
5	150	165	104
6	176	191	130
7	202	217	156
8	228	243	182

- ① Handhilfsbetätigung und Positionsanzeige
- ② 2 Befestigungsclips für Profilschiene EN 50022
- ③ 3 Steckanschlüsse für flexiblen Schlauch Ø 6 mm außen (1-2-4)
- ④ 2 Steckanschlüsse für flexiblen Schlauch Ø 4 mm außen (12-14)
- ⑤ Verbindungsnippel
- ⑥ Anreihgrundplatte - Bestell-Code: **355 00 052**

- ⑦ Endplatte (Abdeckfunktion) Bestell-Code: **355 00 051**
- ⑧ 2 Befestigungsbohrungen Ø 4,5, 23,5 tief
- ⑨ Endplatte (Abdeckfunktion) Bestell-Code: **355 00 107**
- ⑩ Befestigungsplatten
- ⑪ Leitungsdose CM 8 (Pg 9P)
- ⑬ Handhilfsbetätigung

Weitere Informationen unter www.ascojoucomatic.de