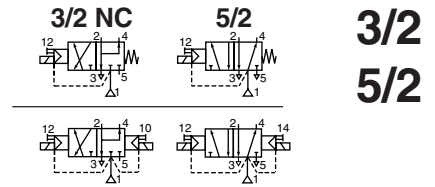


Baureihe 551
552 - 553
NAMUR

MAGNETVENTIL mit Aufflanschbild nach NAMUR zur Steuerung von 90°-Antrieben



MERKMALE

- Die Ventile entsprechen den geltenden EU-Richtlinien.
- Magnetventile mit Gewindeanschluss und Aufflanschbild gemäß NAMUR.
- Ein und derselbe Wegeschieber kann zur Steuerung von einfach- oder doppelt-wirkenden Antrieben wahlweise in die Funktion 3/2 NC oder 5/2 umgestellt werden.
- Alle Entlüftungsanschlüsse sind zum Schutz der Arbeitsumgebung fassbar. Das Magnetventil eignet sich daher insbesondere für Anwendungen in empfindlichen Bereichen (z.B. Labors, pharmazeutische und Nahrungsmittelindustrie).
- Das Ventil ist gegen das Eindringen von Flüssigkeiten, Staub oder anderen Schmutzpartikeln vollständig abgedichtet.
- Kunststoffspritzter Magnet für alle Standard-Anwendungen geeignet.

ALLGEMEINES

Differenzdruck	2 - 10 bar [1 bar = 100 kPa]
Durchfluss (Qv bei 6 bar)	1/4 = 700 l/min 3/8 - 1/2 = 3000 l/min

Medium (*)	Temperaturbereich	Dichtungsmaterialien (*)
Luft, neutrales Gas, gefiltert	-25°C bis 60°C	NBR(Perbunan)+PUR(Polyurethan)

MEDIUMBERÜHRTE TEILE

(*) Die Beständigkeit der medienberührten Teile gegenüber den verwendeten Medien ist zu überprüfen.

Gehäuse	Aluminium, schwarz eloxiert
Endstücke und Adapterplatten	glasfaserverstärktes Polyamid (PA/FG)
Innenteile	Zinkdruckguss, Edelstahl, Acetal (POMe), Aluminium
Dichtung	NBR + PUR
Magnetanker und Führungsrohr	Edelstahl
Kurzschlussring	Kupfer

ELEKTRISCHE DATEN

Isolationsklasse (Magnet)	F
Elektrischer Anschluss	DIN 43650, 11 mm, Industriestandard B (Typ 01) oder ISO 4400 (Typ 02)
Connector	Leitungsdose (Kabel-Ø 6-8 mm oder Ø 6-10 mm)
Elektrische Ausführung	IEC 335
Spannungen	DC (=) : 24V AC (~) : 24V - 115V - 230V / 50 Hz

(Andere Spannungen und 60 Hz auf Anfrage)

Vorsatz	Leistung				Umgebungs- temperatur / Magnetkopf (°C)	Zündschutzart	Elektrische Schutzart (EN 50529)	Ersatzmagnet		Typ(1)
	Anzug ~ (VA)	Halten ~ (VA) (W)		heiß/kalt = (W)				230 V / 50 Hz	24 V DC	
		~	(W)							
SC	15	7	5	5/6,9	-25 bis 60	EN 60730	IP65, umspritzt	43004649	43004647	02
SCDU	15	7	5	5/6,9	-25 bis 60	II 3 D IP65 T 135°C	IP65, umspritzt	-	-	02
SC	6	3,5	2,5	2,5/3,0	-25 bis 60	EN 60730	IP65, umspritzt	43004886	43004869	01
SCDU	6	3,5	2,5	2,5/3,0	-25 bis 60	II 3 D IP65 T 100°C	IP65, umspritzt	-	-	01

KENNDATEN

Anschluss	Nenn- weite (mm)	Durchfluss- koeffizient Kv (m³/h) (l/min)		Betriebsdruckdifferenz (bar)			Typ(1)	Bestell-Code
				min.	max.			
					Luft (*)			
(G)	(mm)	(m³/h)	(l/min)	~	=	~/=		
Elektropneumatische Ansteuerung - Federrückstellung (monostabil)								
1/4	6	0,60	10	2	10	10	01	SC G551A001
3/8	12	2,49	41,5	2	10	10	02	SC G552A001
1/2	13	2,49	41,5	2	10	10	02	SC G553A001
Elektropneumatische Ansteuerung und Rückstellung (bistabil)								
1/4	6	0,60	10	2	10	10	01	SC G551A002
3/8	12	2,49	41,5	2	10	10	02	SC G552A002
1/2	13	2,49	41,5	2	10	10	02	SC G553A002

(1) siehe Maßzeichnungen auf Seite 2.

SONDERAUSFÜHRUNGEN

- Ausführungen: pneumatische Ansteuerung, Federrückstellung - Bestell-Code **G551A101** (1/4); **G552A 101** (3/8); **G553A 101** (1/2); pneumatische Ansteuerung und Rückstellung - Bestell-Code **G551A102** (1/4); **G552A 102** (3/8); **G553A 102** (1/2).
- Andere Rohranschlüsse auf Anfrage (NPT ANSI 1.20.3: siehe Sonderkatalog "Pilotventile für die Prozessindustrie").
- Magnettyp CM25 mit Leitungsdose Größe 30 ISO 4400 (Pg 11P).
- Magnet aus Polyamid.
- Ausführung für explosionsfähige, staubhaltige Atmosphären nach ATEX (Vorsatz "SCDU") mit Magnet und Leitungsdose mit Kabelschwanz 2 m lang, **TPL 20651**.
- Übereinstimmung mit den Normen "UL".
- Satz Befestigungsschrauben aus Edelstahl - Bestell-Code **978 02 212** (Baureihe 551).
- Satz mit 2 Abluftdrosseln, G1/8 - Bestell-Code **881 00 344** (Baureihe 551).
- Magnetische Verriegelung für Baureihe 551, TPL 20649.
- Zusätzliche Ausführungen: Zusatz **GD** (ausschließlich Druckluft betätigt, ATEX 2G/D c); **MS** (rastende Handhilfsbetätigung)
- Leitungsdose mit Leuchtdiode und Schutzbeschaltung oder mit konfektioniertem Kabel.

INSTALLATION

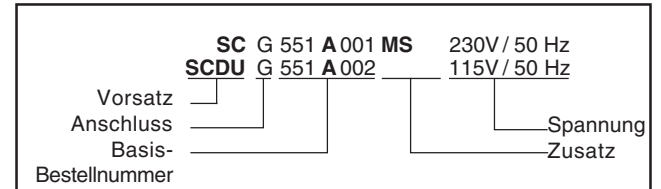
- Die Ventile können ohne Beeinträchtigung der Funktion in jeder beliebigen Einbaulage montiert werden.
- Die Entlüftungen sind zu verschlauen oder mit einem Schalldämpfer zu versehen um die Innenteile des Magnetventils hermetisch gegen Atmosphäre abzudichten. G1/8-Schalldämpfer lieferbar (siehe V903-85).
- Jedes Magnetventil ist mit zwei Adapterplatten und einem Aufflanschbild gemäß **NAMUR** ausgestattet. Vor der Montage des Ventils auf dem Antrieb ist die der gewünschten Funktion NC 3/2 oder 5/2 entsprechende Adapterplatte auf dem Ventil zu montieren.
- Montagesicherung (falls erforderlich), Schrauben und Dichtungen im Lieferumfang enthalten.
- Gewindeanschlüsse entsprechend ISO 228/1.
- Montage- und Wartungsanweisungen sind jedem Ventil beigelegt.

ZUBEHÖR

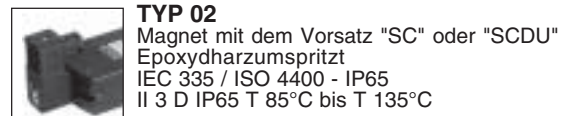
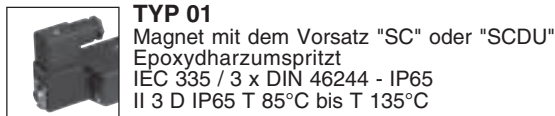
Bestell-Code	Ersatzteilsatz-Nr.		Schalldämpfer Bronze
	~	=	
G551....	-	-	(G1/8) 97701875
G552....	-	-	(G3/8) 34600478
G553....	-	-	(G1/2) 34600479

- Nicht lieferbar

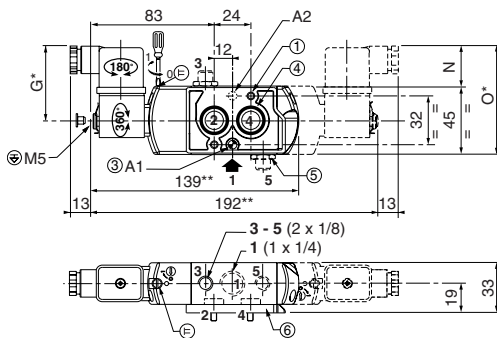
BESTELLBEISPIELE:



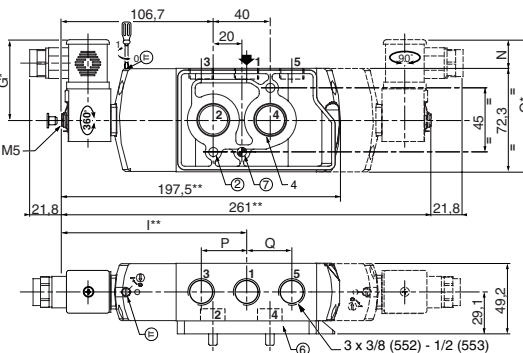
ABMESSUNGEN (mm), GEWICHTE (kg)



551A001 / A001 MS / A002 / A002 MS



552A001 A001 MS / A002 / A002 MS 553A001 / A001 MS / A002 / A002 MS



- 1 2 Montagebohrungen Ø 5,3 mm, Langloch Ø 9 mm, 5 mm tief
- 2 2 Montagebohrungen Ø 6,5 mm, Langloch Ø 11 mm, 6 mm tief
- 3 1 Bohrung Ø 5 mm für Montagesicherung
- 3 - Position A1: Funktionsplatte 3/2 (Baureihe 551)
- 4 - Position A2: Funktionsplatte 5/2 (Baureihe 551)
- 4 2 O-Ringe (im Lieferumfang enthalten)
- 5 Abluftdrosseln G1/8 (Baureihe 551) für Anschlüsse 3 und 5
- 6 Adapterplatten
- 7 1 Bohrung Ø 6,5 mm (Baureihe 552-553) für Montagesicherung in der gleichen Position bei beiden Adapterplatten 3/2NC und 5/2

* + 15 mm zur Steckermontage ** + 35 mm zur Magnetmontage

Typ	Vorsatz / Option	G	I	N	O	P	Q	Gewichte ⁽¹⁾	
								monostabil	bistabil
01 (551)	SC/SCDU	49	-	27	72	-	-	0,34	0,46
02 (552)	SC/SCDU	56,2	129,3	20	92,3	29,6	29,7	0,91	1,21
02 (553)	SC/SCDU	56,2	130,3	20	92,3	31,6	31,8	0,90	1,20

⁽¹⁾ Einschl. Magnet und Leitungsdose, Typen 01 nd 02

Weitere Informationen unter www.ascojoucomatic.de