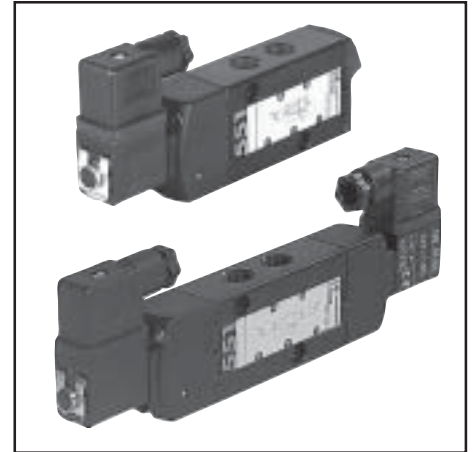


ALLGEMEINES

MEDIUM : Luft oder neutrale Gase, gefiltert, geölt oder ungeölt
ANSCHLUSS : G 1/4
BETRIEBSDRUCK : 2 bis 10 bar
TEMPERATUR : - 25°C bis 60°C
DURCHFLUSS (Qv bei 6 bar) 5/2 : 860 l/min. - Kv : 12,5
 5/3 : 760 l/min - Kv : 11



KONSTRUKTIONSMERKMALE

WEGESCHIEBER
 Gehäuse aus schwarzeloxiertem Aluminium.
 Innenteile aus Zinkdruckguss, Stahl, Acetal (POM), Aluminium.
 Dichtungen aus Perbunan (NBR) und Polyurethan (PUR).
 Mit der gegen Atmosphäre abgedichteten Ausführung wird gewährleistet, dass die Innenteile nicht mit Flüssigkeiten, Staub und anderen in der Umgebung vorhandenen Medien in Berührung kommen und dass das Ventil nicht in die Atmosphäre entlüftet.
 Ausführung für Anwendungen in empfindlichen Umgebungen (Labors etc.).
INTEGRIERTES PILOTVENTIL
 Dichtungen aus Kunststoff (NBR + PUR).
 Elektrische Ausführung gemäß VDE 0580.
 Kunststoffumspritzter Magnet, drehbar.
 Entlüftung über M5-Gewindeanschluss mit Schutzkappe versehen.
 Rastende Handhilfsbetätigung, selbsthaltend.

ELEKTRISCHE DATEN

| Magnet | Spannungen | | Leistung | | Isolationsklasse | Schutzart | Elektroanschluss |
|--------|------------|---------------------------|----------|-------------|------------------|-----------|--|
| | Größe | ~ | Anzug | Halten | | | |
| 22 | ~ | 24V - 115V - 230V - 50 Hz | 6 VA | 3,5VA(2,5W) | F | IP 65 | Leitungsdose um 180° umsetzbar, CM 8 (Pg 9P) |
| | = | 24V | 2,5 W | | | | |

GERÄTEAUSWAHL

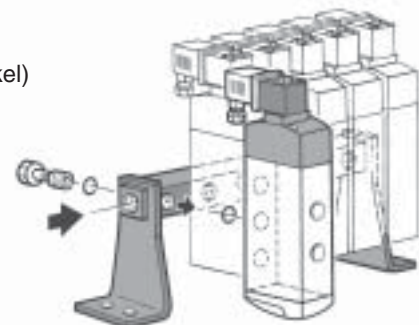
| Schaltbild/ Funktion | Betätigungsart | | BESTELL-CODE | | | | (M) |
|-------------------------|---|--------------------|---------------------|-------------------|------------------------------------|-------------------|------------|
| | | | Standard-Ausführung | | Hermetisch abgedichtete Ausführung | | |
| | | | mit Leitungsdose | ohne Leitungsdose | mit Leitungsdose | ohne Leitungsdose | |
| | Elektropneumatisch | Feder | 551 02 009 | 551 02 010 | 551 02 029 | 551 02 030 | ● |
| | | Elektropneumatisch | Elektropneumatisch | 551 02 011 | 551 02 012 | 551 02 031 | 551 02 032 |
| | Mittelstellung geschlossen W1 elektropneumatisch | | 551 02 118 | 551 02 119 | - | - | ● |
| | Mittelstellung für Entlüftung offen W3 elektropneumatisch | | 551 02 120 | 551 02 121 | - | - | ● |

● : Rastende Handhilfsbetätigung

ZUBEHÖR (identisch für 3/2-, 5/2 und 5/3-Ventile)

• Versorgungsleiste (mit Dichtungen und Hohlschrauben, ohne Befestigungswinkel)

| Versorgungsleiste für «n» Ventile | BESTELL-CODE |
|-----------------------------------|--------------|
| 2 | 881 00 034 |
| 3 | 881 00 035 |
| 4 | 881 00 036 |
| 5 | 881 00 037 |
| 6 | 881 00 038 |



• Befestigungswinkel für Versorgungsleiste (paarweise) - Bestell-Code: 881 00

SONDERAUSFÜHRUNGEN: siehe folgende Seite

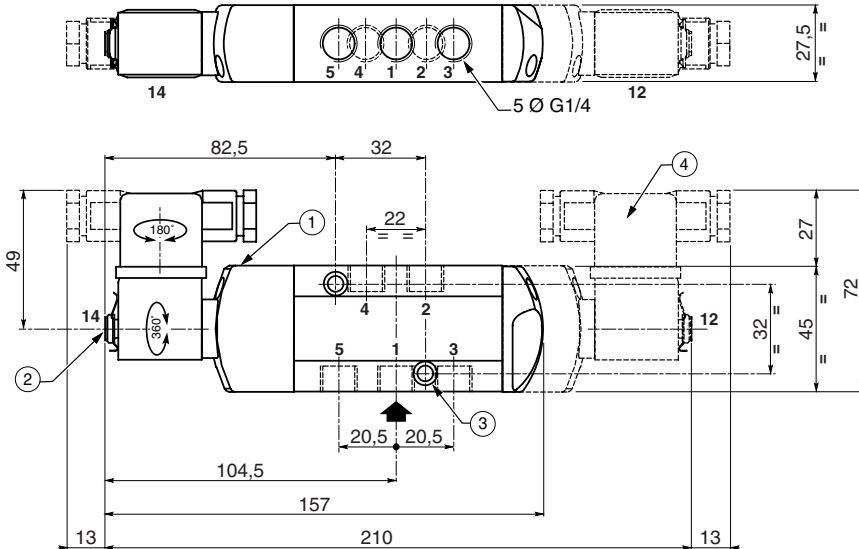
Baureihe 551 (5/2-5/3)

SONDERAUSFÜHRUNGEN

- Andere Spannungen und Frequenz 60 Hz auf Anfrage.
- Magnetköpfe gemäß den europäischen Normen für den Einsatz in explosionsfähigen Atmosphären nach der Zündschutzart EEx "d", "m", "em" oder "ia" exgeschützt (P561).
- Impulsmagnet, bistabile Funktion (P514).
- Leitungsdose Größe 22 mit konfektioniertem Kabel: **881 22 413**
- Elektroventil mit Leitungsdose mit LED und Schutzbeschaltung:
Bestell-Code für Wegeschieber **ohne** Leitungsdose +

| Bestell-Code der Leitungsdose mit LED und Schutzbeschaltung | | | |
|---|-------------------|-------------------|-------------------|
| 24 V (~/=) | 48 V (~/=) | 115 V (~/=) | 230 V (~/=) |
| 881 22 405 | 881 22 406 | 881 22 407 | 881 22 410 |

ABMESSUNGEN UND GEWICHTE

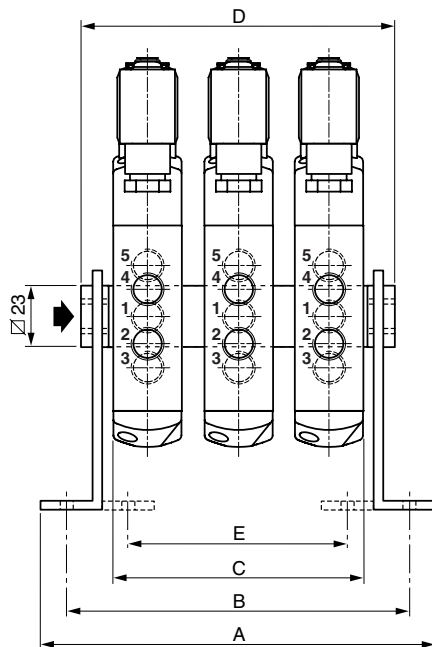


Gewichte:

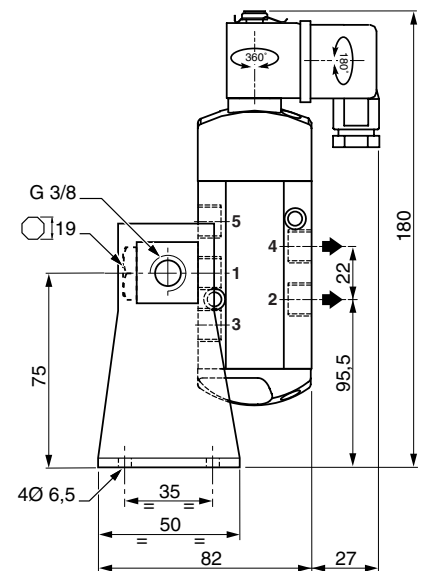
Wegeschieber + 1 Pilotventil = 0,350 kg
Wegeschieber + 2 Pilotventile = 0,470 kg

- ① Rastende Handhilfsbetätigung
- ② M5-Entlüftung mit Schutzkappe
- ③ 2 Befestigungsbohrungen: Ø 5,3
Langloch: Ø 9, Tiefe 5
- ④ Pilotventil Anschluss 12 für 5/2-
Ausführung bistabil oder 5/3-
Ausführung

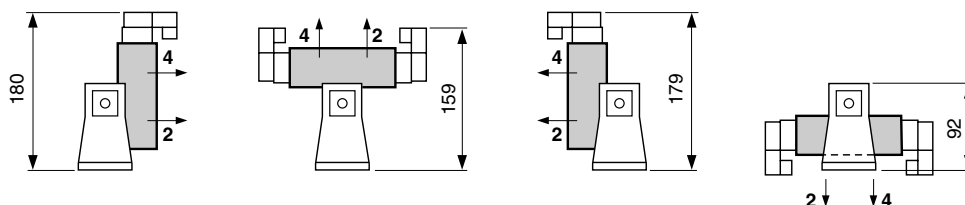
AUFBAU MIT GEMEINSAMER VERSORGENSLEISTE



| Anzahl der Ventile | 2 | 3 | 4 | 5 | 6 |
|--------------------------|-----|-----|-----|-----|-----|
| A | 108 | 136 | 164 | 192 | 220 |
| B | 92 | 120 | 148 | 176 | 204 |
| C | 55 | 83 | 111 | 139 | 167 |
| D | 78 | 106 | 134 | 162 | 190 |
| E | 42 | 70 | 98 | 126 | 154 |
| Gewicht (kg) mit 1 Pilot | 1 | 1,4 | 1,8 | 2,2 | 2,6 |
| mit 2 Piloten | 1,2 | 1,8 | 2,3 | 2,8 | 3,3 |



Dieses Teil ermöglicht die Montage der Wegeschieber in 4 verschiedenen Positionen.



Weitere Informationen unter www.ascojoucomatic.de

MERKMALE

- Das Ventil entspricht den geltenden EU-Richtlinien.
- Die elektropneumatisch betätigten 3/2-Wegeschieber NC sind mit Gewindeanschlüssen versehen.
- Alle Entlüftungsanschlüsse sind zum Schutz der Arbeitsumgebung fassbar. Der Wegeschieber eignet sich daher insbesondere für Anwendungen in empfindlichen Bereichen (z.B. Reinräume, pharmazeutische und Nahrungsmittelindustrie).
- Kunststoffumspritzter Magnet für Anwendungen im Freien.
- Handhilfsbetätigung standardmäßig aus Edelstahl.

ALLGEMEINES

Differenzdruck 2 - 10 bar [1 bar = 100 kPa]
Umgebungstemperatur -25°C bis 60°C
Durchfluss (Qv bei 6 bar) 3/8 = 3000 l/min; Kv siehe Tabelle
 1/2 = 3800 l/min

| Medium | Temperaturbereich | Dichtungsmaterial |
|--------------------------------|-------------------|----------------------------------|
| Luft, neutrale Gase, gefiltert | -25 °C bis 60 °C | NBR (Perbunan)+PUR (Polyurethan) |



KONSTRUKTIONSMERKMALE

Gehäuse Aluminium, schwarz eloxiert
Endstücke Glasfaserverstärktes Polyamid
Innenteile Zinkdruckguss, Edelstahl, Acetal (POM), Aluminium
Dichtungen NBR + PUR
Magnetanker und Führungsrohr Edelstahl
Kurzschlussring Kupfer
Schutzart IP65

KENNDATEN / WEGESCHIEBER

| Anschluss | Nennweite | Durchflusskoeffizient Kv | | Betriebsdruckdifferenz (bar) | | | Basis-Bestellnummer |
|---|-----------|--------------------------|---------|------------------------------|------|----|------------------------------------|
| | | | | min. | max. | | |
| | | | | | Luft | | |
| (G) | (mm) | (m³/h) | (l/min) | ~ | = | | Hermetisch abgedichtete Ausführung |
| Elektropneumatische Ansteuerung - Federrückstellung (monostabil) | | | | | | | |
| 3/8 | 12 | 2,49 | 41,5 | 2 | 10 | 10 | G552A017 |
| 1/2 | 13 | 3,15 | 52,5 | 2 | 10 | 10 | G553A017 |
| Elektropneumatische Ansteuerung und Rückstellung (bistabil) | | | | | | | |
| 3/8 | 12 | 2,49 | 41,5 | 2 | 10 | 10 | G552A018 |
| 1/2 | 13 | 3,15 | 52,5 | 2 | 10 | 10 | G553A018 |

ALLE AUSFÜHRUNGEN SIND EBENFALLS OHNE LEITUNGSDOSE ERHÄLTlich (siehe P560-4)

5

Baureihe 552-553 (5/2)

VORSATZZEICHEN

| Vorsatz | | | | | | | Bezeichnung |
|---------|---|---|---|---|---|---|--|
| 1 | 2 | 3 | 4 | 5 | 6 | 7 | |
| S | C | | | D | U | | Explosionsfähige, staubhaltige Atmosphären nach ATEX (EN 50014 & EN50281-1-1) Magnet mit Leitungsdose (EN 60730) Andere Sonderausführungen |
| | | | | | | X | |

ZUSATZZEICHEN

| Zusatz | | | | | | Bezeichnung |
|--------|---|---|---|---|---|------------------------------|
| 1 | 2 | 3 | 4 | 5 | 6 | |
| | | | M | S | | Rastende Handhilfsbetätigung |

ELEKTRISCHE DATEN

Isolationsklasse (Magnet)

F

Elektrischer Anschluss

Leitungsdose (Kabel: Ø 6-10 mm)

Elektrischer Ausführung

IEC 335

Spannungen

DC(=) 24V

AC (~) 24V - 115V - 230V/50Hz; andere Spannungen und 60 Hz auf Anfrage.

| Vorsatz | Leistung | | | | Umgebungs- temperatur / Magnetkopf (°C) | Zündschutzart | Elektrische Schutzart (EN 50529) | Ersatzmagnet | |
|---------|--------------------|-------------------------|---|-----------------------|--|---------------------|--|--------------|----------|
| | Anzug ~ (VA) | Halten ~ (VA) (W) | | heiß/kalt = (W) | | | | ~ | = |
| | | 230 V / 50 Hz | | | | | | 24 V DC | |
| SC | 15 | 7 | 5 | 5/6,9 | -25 bis 60 | EN 60730 | IP65 | 43004649 | 43004647 |
| SCDU | 15 | 7 | 5 | 5/6,9 | -25 bis 60 | II 3 D IP65 T 135°C | IP65 | - | - |

BESTELLHINWEISE

SCHRITT 1

Wählen Sie die Basis-Bestellnummer.

Siehe "Kenndaten" auf Seite 3.

Beispiel: **G552A017**

SCHRITT 2

Wählen Sie das Vorsatzzeichen (Kombinationen möglich).

Siehe Tabelle "Vorsatzzeichen".

Beispiel: **SC**

SCHRITT 3

Zusatz **MS** zwingend erforderlich.

Siehe Tabelle "Zusatzzeichen".

SCHRITT 4

Wählen Sie die Spannung.

Siehe "Spannungen".

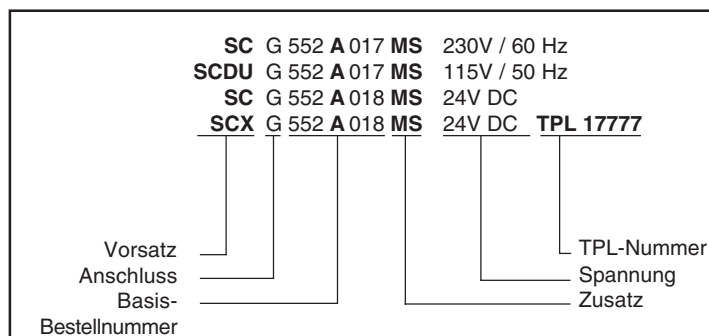
Beispiel: **230 V / 50 Hz**

SCHRITT 5

Endgültiger Bestell-Code.

Beispiel: **SC G552A017 MS 230V / 50 Hz**

BESTELLBEISPIELE:



BESTELLHINWEISE FÜR EINE AUSFÜHRUNG OHNE LEITUNGSDOSE:

Verwenden Sie die TPL-Nr. 17777.

Die TPL-Nummer von ASCO weist auf eine Sonderkonstruktion hin.

In diesem Falle enthält der Bestell-Code für das Ventil den **Vorsatz "X"**

und die **TPL-Nummer muss stets an den Bestell-Code für das Ventil angefügt werden.**

Beispiel: **SCX G552A017 MS 230V / 50 Hz TPL17777**

ZUBEHÖR

| Anschluss | Schalldämpfer |
|-----------|-----------------|
| G 3/8 | 34600478 |
| G 1/2 | 34600479 |

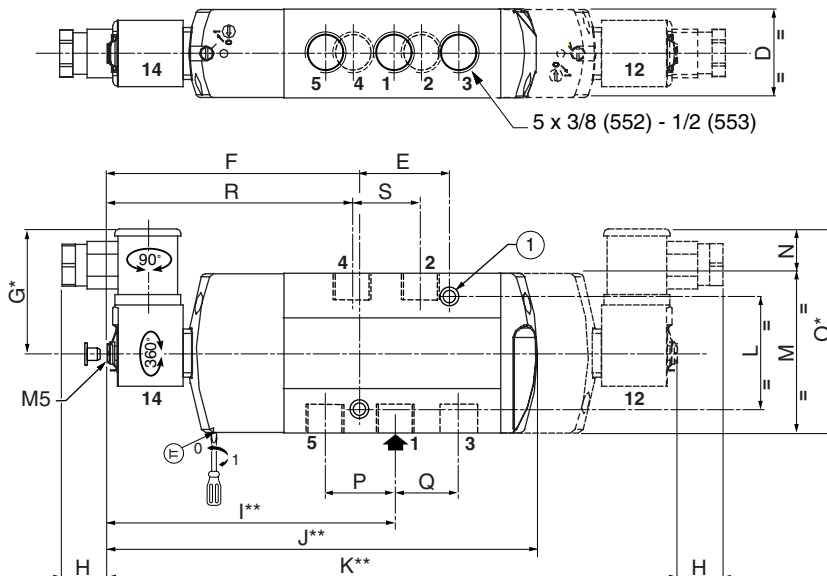
SONDERAUSFÜHRUNGEN

- Andere Rohranschlüsse auf Anfrage.
- Ausführung für explosionsfähige, staubhaltige Atmosphären nach ATEX (SCDU) mit Magnet und Leitungsdose mit konfektioniertem Kabel: **TPL 18590**.
- Übereinstimmung mit der Norm "**UL**" auf Anfrage.

INSTALLATION

- Montage- und Wartungsanweisungen sind jedem Ventil beigelegt.
- Die Ventile können ohne Beeinträchtigung der Funktion in jeder beliebigen Einbaulage montiert werden.
- Die Entlüftungsanschlüsse sind zu verschlauchen, um die Innenteile des Wegeschiebers bei einem Einsatz im Freien (Staub, aggressive Medien etc.) zu schützen.
- Gewindeanschlüsse G = G (ISO 228/1)

ABMESSUNGEN (mm), GEWICHTE (kg)



- 1 = Druckanschluss
- 2,4 = Verbraucher
- 3,5 = Entlüftung
- 12 = Rückstellung
- 14 = Ansteuerung

① 2 Befestigungsbohrungen: Ø 6,5, Langloch: Ø 11, Tiefe 6

* + 15 mm zur Steckermontage ** + 35 mm zur Magnetmontage

| Baureihe | D | E | F | G | H | I | J | K | L | M | N | O | P | Q | R | S | Gewichte (1) | |
|----------|------|----|-------|------|------|-------|-------|-----|----|------|----|------|------|------|-----|------|--------------|----------|
| | | | | | | | | | | | | | | | | | monost. | bistabil |
| 552 | 40,2 | 43 | 114,5 | 56,2 | 21,8 | 129,5 | 197,5 | 261 | 51 | 72,3 | 20 | 92,3 | 29,6 | 29,7 | 112 | 29,6 | 0,85 | 1,15 |
| 553 | 40,2 | 43 | 114,5 | 56,2 | 21,8 | 130,5 | 197,5 | 261 | 51 | 72,3 | 20 | 92,3 | 31,6 | 31,8 | 111 | 31,6 | 0,84 | 1,14 |

(1) Einschl. Magnet und Leitungsdose

