

**ALLGEMEINES**

MEDIUM	:	Luft oder neutrales Gas, gefiltert geölt oder ungeölt
BETRIEBSDRUCK	:	0 bis 16 bar (siehe Tabelle)
MAX. ZUL. DRUCK	:	16 bar
TEMPERATUR	MEDIUM min.-max.:	-10 °C bis 60 °C
	UMGEBUNG min.-max.:	-10 °C bis 60 °C
DURCHFLUSS (Qv bei 6 bar)	:	siehe untenstehende Tabelle
ANSCHLUSSBILD (Funktion NC)	:	AFNOR NFE 49066 - CNOMO 06.05.80
	(Funktion NO und U)	AFNOR NFE 49067
ANSPRECHZEIT	:	7 ms

**KONSTRUKTIONSMERKMALE**

Gehäuse aus glasfaserverstärktem Polyamid (PAM + FG).  
Innenteile aus Edelstahl.  
Dichtungen aus Perbunan (NBR) und Polyurethan (PUR).  
Elektrische Ausführung gemäß NF C79300.  
Kunststoffumspritzter Magnet, um 360° drehbar.  
Standardleitungsdose nach ISO 4400, um 90° umsetzbar,  
**mit vereinfachtem Anschluß, Zugang von vorne** (siehe folgende Seite).  
Handhilfsbetätigung: ohne, rastend, Impuls, Drehknopf.  
Grundplatten mit Steckanschluß aus glasfaserverstärktem Polyamid 6/6 (PA + FG).  
Grundplatten mit Gewindeanschluß aus Zinkdruckguß und Aluminium.

**ELEKTRISCHE DATEN**

Spulen- größe	Spannungen		Leistung		Isolations- klasse	Schutzart	Elektroanschluß
	~	=	Anzug	Halten			
30 (4W)	~	24V - 115V - 230V - 50 Hz	12 VA	6VA (4W)	F	IP 65	Leitungsdose ISO 4400 CM 10 (Pg 11P) <b>mit vereinfachtem Anschluß</b>
	=	24V	5 W				

**GERÄTEAUSWAHL**

FUNKTION NC spannungslos in Ruhestellung normal geschlossen												1 = Druckanschluß 2 = Verbraucher 3 = Entlüftung	
Ø DN (mm)	Durchfluß				Zul. Differenzdruck ΔP (bar)	Handhilfs- betätigung	BESTELL-CODE (~/=)						
	bei 6 bar l/min		KV				Magnetventil mit Standard- leitungsdose	Magnetventil mit Spule ohne Leitungsdose					
1 → 2   2 → 3	1 → 2   2 → 3	1 → 2   2 → 3	1 → 2   2 → 3	min.	max.								
<b>MAGNETVENTIL MIT ENTLÜFTUNG GEMÄSS ANSCHLUSSBILD</b>													
2,1	2,3	112	154	1,6	2,2	0	12	×	●	▼	■	192 00 001	192 00 022
								●	▼	■		192 00 002	192 00 023
								▼	■			192 00 003	192 00 024
								■				192 00 067	192 00 073
1,9	2,1	105	105	1,5	1,5	0	16	×	●	▼	■	192 00 004	192 00 025
								●	▼	■		192 00 005	192 00 026
								▼	■			192 00 006	192 00 027
								■				192 00 068	192 00 074
<b>MAGNETVENTIL MIT ENTLÜFTUNG G1/8 VORNE</b>													
2,1	2,3	112	154	1,6	2,2	0	12	×	●	▼	■	192 00 007	192 00 028
								●	▼	■		192 00 008	192 00 029
								▼	■			192 00 009	192 00 030
								■				192 00 069	192 00 075
1,9	2,1	105	105	1,5	1,5	0	16	×	●	▼	■	192 00 010	192 00 031
								●	▼	■		192 00 011	192 00 032
								▼	■			192 00 012	192 00 033
								■				192 00 070	192 00 076

Handhilfsbetätigung: × : ohne ● : rastend ▼ : impulsbetätigt ■ : Drehknopf

**FUNKTION NO UND UNIVERSELL SOWIE GRUNDPLATTEN** (siehe folgende Seiten)**SONDERAUSFÜHRUNGEN**

- Andere Spannungen und Frequenz 60Hz auf Anfrage.
- Magnetkopf mit Metallhaube, Schutzart IP65 (siehe folgende Seiten).
- Magnetkopf nach Europäischen Normen explosionsgeschützt, Zündschutzart "d" (siehe P594).
- Magnetkopf für den Einsatz in explosionsfähigen, staubhaltigen Atmosphären, Zone 22 (siehe P597).
- Magnetkopf nach "CSA".
- Leitungsdose mit konfektioniertem Kabel : **881 22 612**
- Leitungsdose mit Überspannungsschutz (Transil-Diode) siehe P515-4.
- Magnetventil mit Leitungsdose, LED und Schutzbeschaltung:

BESTELL-CODE Magnetventil ohne Leitungsdose (siehe oben)	BESTELL-CODE Leitungsdose mit LED und Schutzbeschaltung			
	24V (~/=)	48V (~/=)	115V (~/=)	230V (~/=)
	— + —	<b>881 22 603</b>	<b>881 22 604</b>	<b>881 22 605</b>

## GERÄTEAUSWAHL

FUNKTION NO										1 = Entlüftung 2 = Verbraucher 3 = Druckanschluß			
spannungslos in Ruhestellung normal offen													
Ø DN (mm)	Durchfluß				Zul. Differenzdruck ΔP (bar)	Handhilfs- betätigung	BESTELL-CODE (-/=)						
	bei 6 bar l/min	KV		min.			max.	Magnetventil mit Standard- Leitungsdose	Magnetventil mit Spule ohne Leitungsdose				
3 → 2   2 → 1	3 → 2   2 → 1	3 → 2   2 → 1	3 → 2   2 → 1	3 → 2   2 → 1									
MAGNETVENTIL MIT ENTLÜFTUNG GEMÄSS ANSCHLUSSBILD													
2,1	1,9	112	105	1,6	1,5	0	10	×	●	▼	■	192 00 013 192 00 014 192 00 015 192 00 071	192 00 034 192 00 035 192 00 036 192 00 077
FUNKTION U										Druckluftzufuhr über beliebigen Anschluß			
UNIVERSELL													
Ø DN (mm)	Durchfluß				Zul. Differenzdruck ΔP (bar)	Handhilfs- betätigung	BESTELL-CODE (-/=)						
	bei 6 bar l/min	KV		min.			max.	Magnetventil mit Standard- Leitungsdose	Magnetventil mit Spule ohne Leitungsdose				
1 → 2   2 → 3	1 → 2   2 → 3	1 → 2   2 → 3	1 → 2   2 → 3	1 → 2   2 → 3									
MAGNETVENTIL MIT ENTLÜFTUNG GEMÄSS ANSCHLUSSBILD													
1,5	1,5	56	63	0,8	0,9	0	10	×	●	▼	■	192 00 019 192 00 020 192 00 021 192 00 072	192 00 037 192 00 038 192 00 039 192 00 078

Handhilfsbetätigung:    × : ohne    ● : rastend    ▼ : impulsbetätigt    ■ : Drehknopf

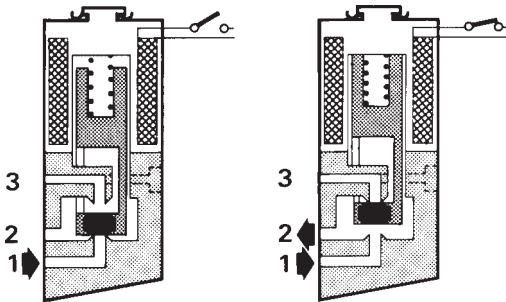
## FUNKTIONSSCHEMA

### FUNKTION NC

Magnetventil in Ruhestellung normal geschlossen

spannungslos

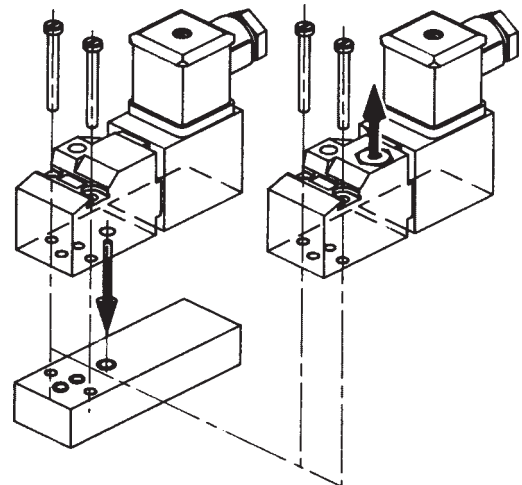
unter Spannung



## WAHL DES ENTLÜFTUNGSANSCHLUSSES

- zum Aufflanschen

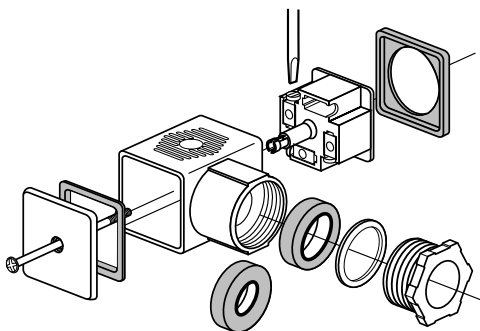
- vorne (G1/8) mit einem  
Entlüftungsstopfen



## ANSCHLUSS AN LEITUNGSDOSE DER GRÖSSE 30



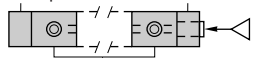



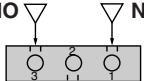
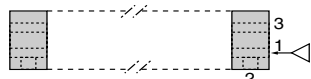
Einfacher und schneller elektrischer Anschluß.

Leitungsdose mit 2 Dichtungsringen für Kabel Ø 8 - 10 mm oder Kabel Ø 6 - 8 mm.



Abnehmbarer Deckel zur Überprüfung der Spannung **ohne Unterbrechung des Betriebs** des Magnetventils.

## GRUNDPLATTEN

Anschluß	Bezeichnung	Zusammenstellung	BESTELL-CODE
Steckanschluß	1 Einfachgrundplatte		353 00 069
	1 Anreihgrundplatte		353 00 070
	Satz mit 2 Anreihendplatten, Druckanschluß von rechts durch Steckanschluß Ø 6 mm außen	Endstück mit Stopfen    Endstück mit Steckanschl. Ø 6 mm  Grundplatte mit Steckanschluß Ø 4 mm außen	353 00 071
	Satz mit 2 Anreihendplatten, Druckanschluß von rechts oder links durch Steckanschluß Ø 6 mm außen (1)	Verschlußstopfen Endstück mit Stopfen    Endstück mit Steckanschl. Ø 6 mm  Grundplatte mit Steckanschluß Ø 4 mm außen	353 00 072
Gewinde G 1/8	1 Einfachgrundplatte, 2 Anschlüsse seitlich		353 00 047
	1 Anreihgrundplatte, Anschluß seitlich		353 00 048
Gewinde G 1/4	1 Einfachgrundplatte, 3 Anschlüsse	NO    NC 	353 00 049
	1 Anreihgrundplatte, 3 Anschlüsse seitlich, Funktion NC - NO (2)		353 00 057

Die Grundplatten können mit Clips auf Schienen nach EN 50022 - AFNOR NF C 63015 montiert werden (Bestell-Code für 10 Stück Clips: **334 00 036**).

(1) Ausführung für die Beaufschlagung mit zwei unterschiedlichen Drücken geeignet.

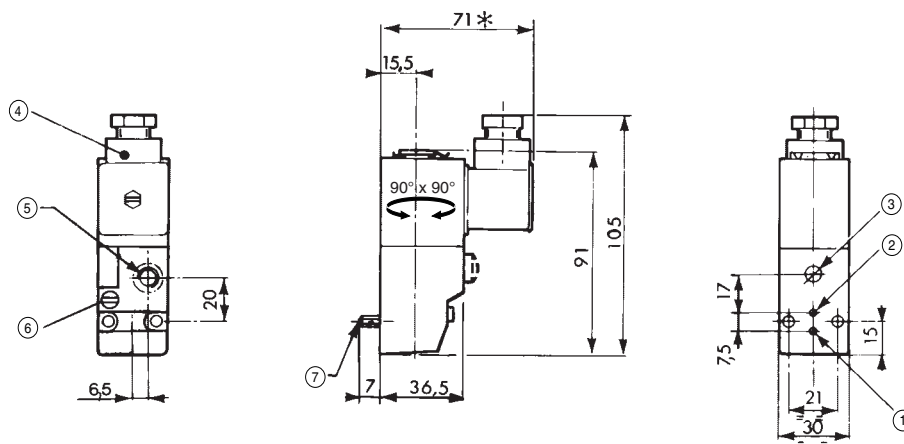
(2) Die Funktion NC oder NO wird durch die Verwendung eines entsprechenden Magnetventils NC oder NO und durch Vertauschen auf der Grundplatte erreicht.

5

## ABMESSUNGEN UND GEWICHTE

## MAGNETVENTIL ALLEIN

Gewicht: 0,270 kg



(\*) + 15 mm zur Stecker montage

U : Druckanschluß beliebig

① Anschluß 1: Druck (NC) - Entlüftung (NO)

② Anschluß 2: Verbraucher

③ Anschluß 3: Entlüftung (NC) - Druck (NO)

④ Leitungsdose um 90° umsetzbar, CM 10 (Pg 11P).

⑤ Entlüftungsanschluß G 1/8 mit Frontschutz auf Anfrage (nur bei NC-Ausführung).

⑥ Handhilfsbetätigung wahlweise impulsbetätigt, rastend oder mit Drehknopf.

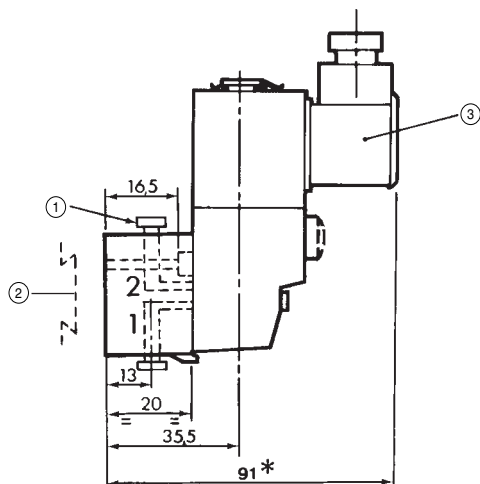
⑦ Befestigungsschrauben CM4 x 35.

## ABMESSUNGEN UND GEWICHTE

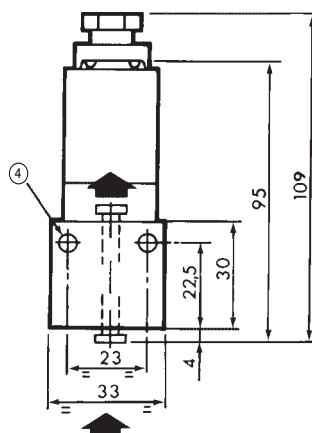
### MAGNETVENTIL AUF EINFACHGRUNDPLATTE MIT STECKANSCHLUSS

Grundplatte: Bestell-Code **353 00 069**

Gewicht: 0,285 kg



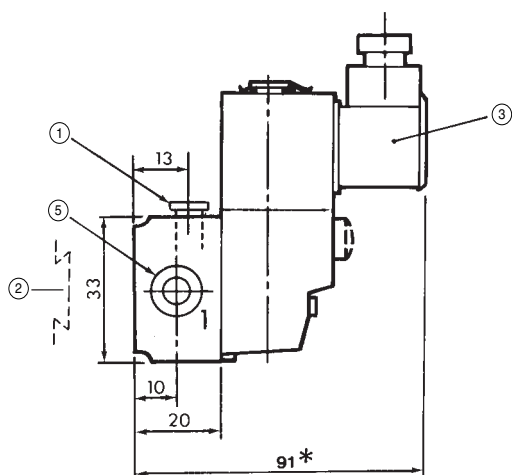
Ansicht von unten



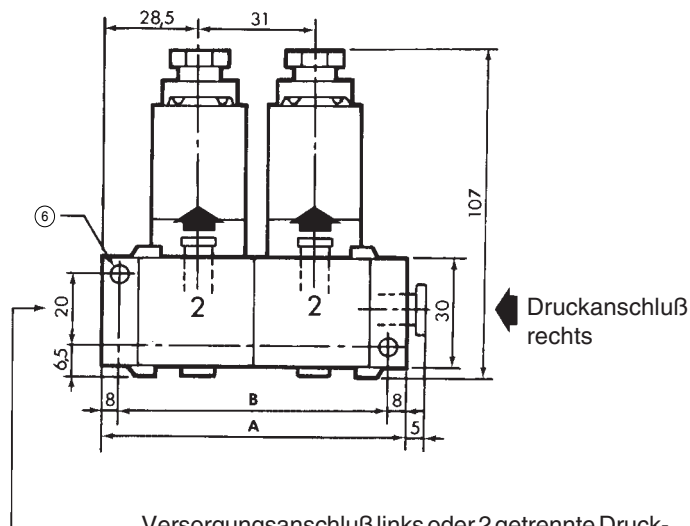
### MAGNETVENTIL AUF ANREIHGRUNDPLATTE MIT STECKANSCHLUSS

Grundplatte: Bestell-Code **353 00 070**

Grundplatte mit Endstücken: Bestell-Code **353 00 071**



Ansicht von unten

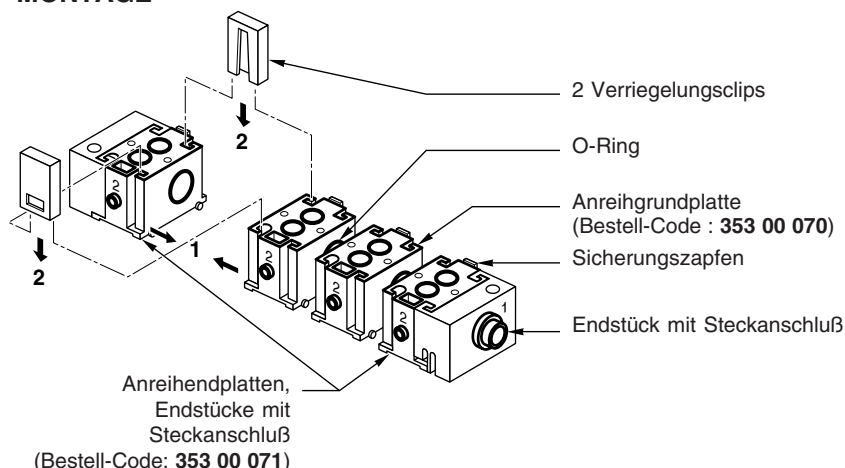


Maße	Anzahl der Grundplatten						
	2	3	4	5	6	7	8
A	88	119	150	181	212	243	274
B	72	103	134	165	196	227	258
Gewicht (kg) MV + Grundpl.	0,595	0,880	1,165	1,450	1,735	2,020	2,305

Versorgungsanschluß links oder 2 getrennte Druckanschlüsse durch 2 Endplatten mit Endstücken - Bestell-Code: **353 00 072**.

Bei der Montage auf Schienen nach DIN sollten sowohl die mittlere Grundplatte als auch die Endplatten mit Clips befestigt werden.

## MONTAGE

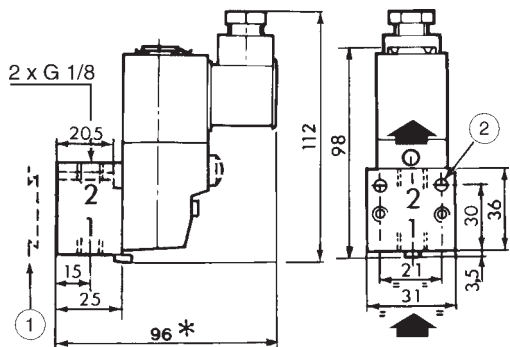


- ① Steckanschluß für Schlauch Ø 4 mm außen
- ② Clip
- ③ Leitungsdose um 90° umsetzbar, CM10 (Pg 11P)
- ④ 2 Befestigungsbohrungen Ø 3,5, Ansenkung Ø 6,5, 3,5 tief
- ⑤ Steckanschluß für Schlauch Ø 6 mm außen
- ⑥ 2 Befestigungsbohrungen Ø 4,5
- (\*) + 15 mm zur Steckermontage

**ABMESSUNGEN UND GEWICHTE**

**MAGNETVENTIL AUF EINFACHGRUNDPLATTE**

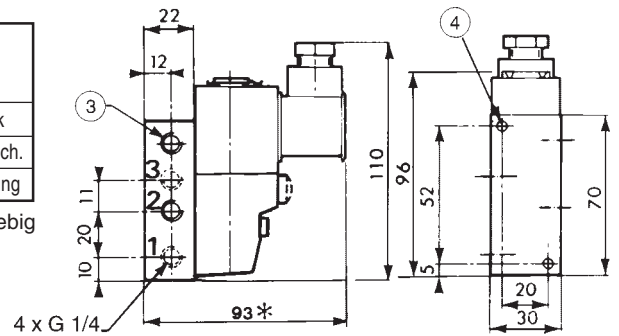
**G 1/8**  
 Gewicht MV + Grundplatte: 0,335 kg  
 Nur Funktion NC  
 2 Anschlüsse  
 Grundplatte: Bestell-Code **353 00 047**



Anschluß	Verbindung	
	NC	NO
3	Entlüftung	Druck
2	Verbrauch.	Verbrauch.
1	Druck	Entlüftung

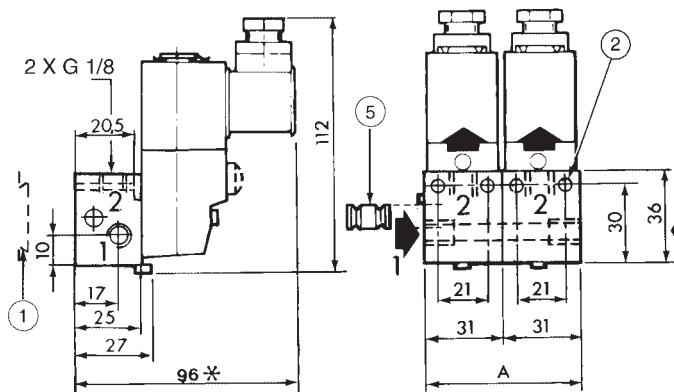
U : Druckanschluß beliebig

**G 1/4**  
 Gewicht MV + Grundplatte: 0,395 kg  
 Funktion NC-NO oder U  
 3 Anschlüsse  
 Grundplatte: Bestell-Code **353 00 049**

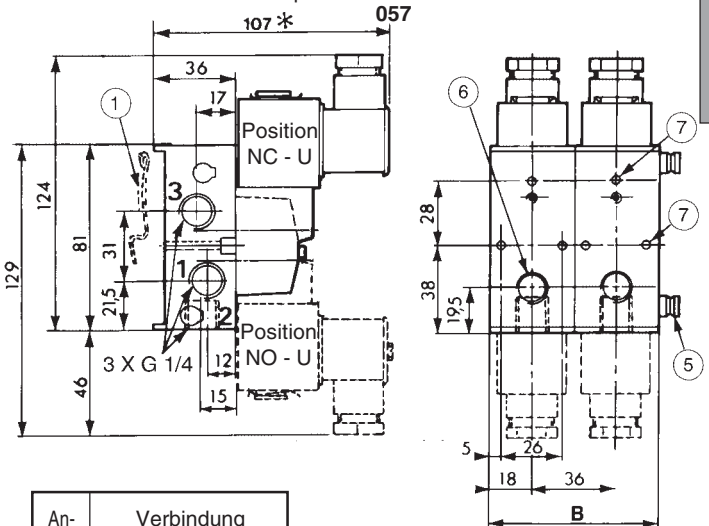


**MAGNETVENTIL AUF ANREIHGRUNDPLATTE**

**G 1/8**  
 Nur Funktion NC  
 2 Anschlüsse  
 Grundplatte: Bestell-Code **353 00 048**



**G 1/4**  
 Funktion NC-NO oder U  
 3 Anschlüsse  
 Grundplatte: Bestell-Code **353 00 057**



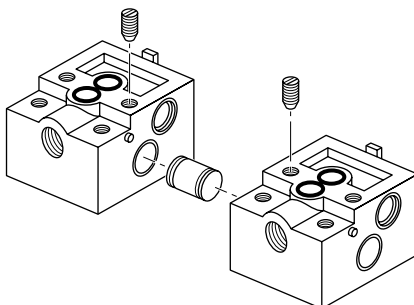
Maße		Anzahl der Grundplatten						
		2	3	4	5	6	7	8
A		62	93	124	155	186	217	248
B		72	108	144	180	216	252	288
Gewicht (kg)	G 1/8	0,740	1,110	1,480	1,850	2,220	2,590	2,960
MV + Grundplatte	G 1/4	0,880	1,320	1,760	2,200	2,640	3,080	3,520

Anschluß	Verbindung NC-NO oder U
3	Entlüftung
2	Verbraucher
1	Druckanschluß

Dichtungen, Verbindungsbolzen und Gewindestifte für die Reihenmontage im Lieferumfang enthalten.

**MONTAGE**

Anreihgrundplatten werden mit Verbindungsbolzen, die mit Gewindestiften gesichert werden, verbunden.



- ① Clip
- ② 2 Befestigungsbohrungen Ø 4,5
- ③ Nicht benutzer Anschluß
- ④ 2 Befestigungsbohrungen Ø 4,5, Ansenkung Ø 8, 6 tief
- ⑤ Verbindungsbolzen mit Gewindestiften zum Verbinden der Grundplatten.
- ⑥ Anschluß 2 zugänglich nach Entfernen der Schutzkappe
- ⑦ 3 Befestigungsbohrungen Ø 4,5, Ansenkung Ø 7,5, 6 tief
- (\*) + 15 mm zur Steckermontage

Bei der Montage auf Schienen nach DIN sollten sowohl die mittlere Grundplatte als auch die Endplatten mit Clips befestigt werden.

**ALLGEMEINES**

Magnetkopf mit Spule und Metallhaube, Schutzart IP 65, zur Montage der Magnetventile der Baureihe 192 (siehe Hinweise unter "Abmessungen und Gewichte")

Bestell-Code Magnetkopf = **886 11 401**

**KONSTRUKTIONSMERKMALE**

MAGNETVENTIL DER BAUREIHE 192: siehe vorhergehende Seiten  
MAGNETKOPF:

- Elektrische Ausführung gemäß NF C79300
- Kunststoffumspritzter Magnet
- Anschluß der Spule über Klemmkontakte
- Erdanschlüsse sowohl innerhalb als auch außerhalb des Gehäuses
- Gehäuse und Deckel aus Blech
- Schutzart IP 65

**ELEKTRISCHE DATEN**

Spule	Spannungen <sup>(1)</sup>		Leistung		Isolations- klasse	Schutzart	Elektroanschluß
	~	=	Anzug	Halten			
Spule mit Gewinde	~	24V-115V-230V-50 Hz	60 VA	28VA (12W)	H	IP 65	Klemmleiste Kabelanschluß CM10 (Pg11P) Erdanschlüsse innerhalb u. außerhalb
	=	24V	12 W				

<sup>(1)</sup>Spulen für Dauerspannung bei maximaler Umgebungstemperatur ausgelegt.

**GERÄTEAUSWAHL**

MAGNETVENTIL				BESTELL-CODE des Magnetventils zur Aufnahme eines Magnetkopfes mit Metallhaube (~ oder =)				BESTELL-CODE <sup>(1)</sup> Magnetkopf mit Metallhaube			
Baureihe	Anschluß Ø	Ø DN (mm)	Handhilfs- betätigung	FUNKTION NC		FUNKTION NO					
				im Anschlußbild	im Anschlußbild	vorne G 1/8	vorne G 1/8				
192	auf- flansch- bar	2,1	×	192 90 001	192 90 007	192 90 013	-	886 11 401			
			●	192 90 002	192 90 008	192 90 014	-				
			▼	192 90 003	192 90 009	192 90 015	-				
			■	192 90 067	192 90 069	192 90 071	-				
			×	192 90 004	192 90 010	-	-				
		1,9	●	192 90 005	192 90 011	-	-				
			▼	192 90 006	192 90 012	-	-				
			■	192 90 068	192 90 070	-	-				
			UNIVERSELLE FUNKTION				im Anschlußbild		vorne G 1/8		
			×	192 90 019	-	-	-		-		
192	auf- flansch- bar	2,1	●	192 90 020	-	-	-	886 11 401			
			▼	192 90 021	-	-	-				
			■	192 90 072	-	-	-				
			■	192 90 072	-	-	-				

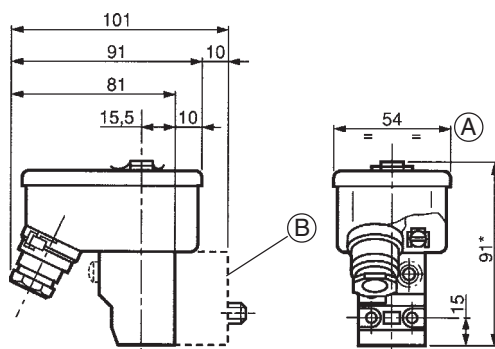
Handhilfsbetätigung: × : ohne ● : rastend ▼ : impulsbetätigt ■ : Drehknopf

Anmerkung: Die Magnetventile der Baureihe 192 mit Magnetkopf und Metallhaube können nicht auf allen auf Anreihgrundplatten montierten Ventilen aufgebaut werden. In manchen Fällen muß eine Zwischenplatte zur Niveaueinpassung verwendet werden.

(1) Das Magnetventil und der Magnetkopf müssen unter Angabe der jeweiligen Menge und des jeweiligen Bestell-Codes separat bestellt werden. Sie werden getrennt geliefert. Andere Spannungen auf Anfrage.

**ABMESSUNGEN UND GEWICHTE**

Gewicht: 0,510 kg

**WICHTIGE HINWEISE**

Ⓐ Wegen der Größe der Metallhaube kann das mit diesem Magnetkopf ausgestattete Magnetventil der Baureihe 192 weder auf die folgenden Anreihgrundplatten noch auf die folgenden auf Anreihgrundplatten montierten Ventile aufgebaut werden:

- 261 (DM 3/2, G1/4)
- 541 ISO1

Ⓑ Zwischenplatte - Bestell-Code **881 19 104**, für die Montage des Magnetventils der Baureihe 192 auf: 261 (DM 3/2 und 4/2, G1/4 - G3/8), 284, 285 (DH 340 - 305), 286 (DH 306 - 307), 266 (DP 303 - 403), 267 (DP 305 - 405), 268 (DP 307 - 407), 541 Modell PH, 543, 544.

\* + 10 mm zur Abnahme des Deckels

Weitere Informationen unter [www.ascojoucomatic.de](http://www.ascojoucomatic.de)