

ALLGEMEINES

MEDIUM	: Luft oder neutrales Gas, gefiltert, geölt oder ungeölt
ZUL. DIFFERENZDRUCK	: 0 bis 10 bar
MAX. ZUL. DRUCK	: 16 bar
TEMPERATUR MEDIUM min.-max.	: -10 °C bis 60 °C
UMGEBUNG min.-max.	: -10 °C bis 60 °C
DURCHFLUSS (Qv bei 6 bar)	: siehe untenstehende Tabelle
ANSCHLUSSBILD	: AFNOR NFE 49066 - CNOMO 06.05.80
ANSPRECHZEIT	: 5 ms

**KONSTRUKTIONSMERKMALE**

Aufflansausführung, Gehäuse aus glasfaserverstärktem Polyamid 6/6 (PA + FG).
Entlüftungsanschluß mit Innengewinde M5 und Verschlußstopfen.

Dichtungen aus Perbunan (NBR).

Elektrische Ausführung gemäß NF C79300.

Kunststoffumspritzter Magnet, um 360° umsetzbar.

Standardleitungsdose nach ISO 4400, um 90° umsetzbar,

mit vereinfachtem Anschluß und direktem Zugang von vorne (siehe folgende Seite).

Handhilfsbetätigung: ohne, rastend, Impuls, Drehknopf.

Grundplatten mit Steckanschluß aus glasfaserverstärktem Polyamid 6/6 (PA + FG).

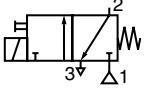
Grundplatten mit Gewindeanschluß aus Zinkdruckguß.

ELEKTRISCHE DATEN

Spulen- größe	Spannungen ⁽¹⁾		Leistung		Isolations- klasse	Schutzart	Elektroanschluß
	~	=	Anzug	Halten			
25	~	24V-48V-115V-230V- 50 Hz	9 VA	4VA (3W)	F	IP 65	Leitungsdose ISO 4400 CM 10 (Pg 11P) mit vereinfachtem Anschluß
	=	12V-24V-48V-115V	3 W				

(1) Das Magnetventil ist für zwei Spannungen ausgelegt: (24V~, 12V=) (48V~, 24V=) (115V~, 48V=) (230V~, 115V=)

GERÄTEAUSWAHL

FUNKTION NC spannungslos in Ruhestellung normal geschlossen									1 = Druckanschluß 2 = Verbraucher 3 = Entlüftung
Ø DN (mm)	Durchfluß		Zul. Differenzdruck (ΔP in bar)		Handhilfs- betätigung	BESTELL-CODE (~/=)			
	bei 6 bar l/min	KV	min.	max.		Magnetventil mit Standard- leitungsdose	Magnetventil mit Spule ohne Leitungsdose		
1,6	1 → 2 2 → 3	1 → 2 2 → 3	0	10	×	190 00 005	190 00 013		
	70	84	1	1,2	●	190 00 006	190 00 014		
					▼	190 00 017	190 00 018		
					■	190 00 008	190 00 016		


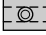
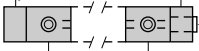



Handhilfsbetätigung: × : ohne ● : rastend ▼ : impulsbetätigt ■ : Drehknopf

GRUNDPLATTEN (siehe folgende Seite)**SONDERAUSFÜHRUNGEN**

- Andere Spannungen oder Frequenz 60 Hz auf Anfrage.
- Magnetkopf für den Einsatz in explosionsfähigen, staubhaltigen Atmosphären, Zone 22 (siehe P597).
- Spule mit geringer Stromaufnahme (24V =, 1,5W - auf Anfrage).
- Übereinstimmung mit den Normen "UL" (auf Anfrage).
- Leitungsdose mit konfektioniertem Kabel: **881 22 612**.
- Leitungsdose mit Überspannungsschutz (Transil-Diode) siehe P515-4.
- Magnetventil mit Leitungsdose, LED und Schutzbeschaltung:

BESTELL-CODE Magnetventil ohne Leitungsdose (siehe oben)	+			
	BESTELL-CODE Leitungsdose mit LED und Schutzbeschaltung			
	24V (~/=)	48V (~/=)	115V (~/=)	230V (~/=)
	881 22 603	881 22 604	881 22 605	881 22 608

GRUNDPLATTEN

Anschluß	Bezeichnung	Zusammenstellung	BESTELL-CODE
Steckanschluß (Grundplatten aus Polyamid 6/6)	1 Einfachgrundplatte		353 00 069
	1 Anreihgrundplatte		353 00 070
	Satz mit 2 Anreihendplatten, Druckanschluß von rechts durch Steckanschluß Ø 6 mm außen	Endstück mit Stopfen Endstück mit Steckansch. Ø 6 mm  Grundplatte mit Steckanschluß Ø 4 mm außen	353 00 071
		Endstück mit Steckansch. Ø 6 mm Verschlussstopfen Endstück mit Steckansch. Ø 6 mm  Grundplatte mit Steckanschluß Ø 4 mm außen	353 00 072 (1)
Gewinde G 1/8 (Grundplatten aus Zinkdruckguß)	1 Einfachgrundplatte, Anschluß seitlich		353 00 047
	1 Anreihgrundplatte, Anschluß seitlich		353 00 048

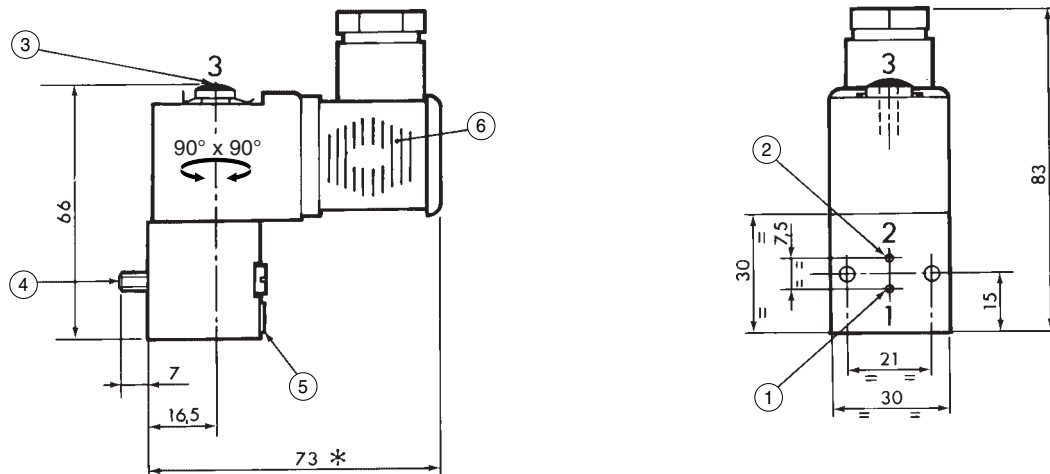
(1) Ausführung für die Beaufschlagung mit zwei unterschiedlichen Drücken geeignet.

Die Grundplatten können mit Clips auf Schienen nach EN 50022 montiert werden (Bestell-Code für 10 Stück Clips: **334 00 036**).

ABMESSUNGEN UND GEWICHTE

AUFFLANSCHBARES MAGNETVENTIL ALLEIN

Gewicht: 0,180 kg

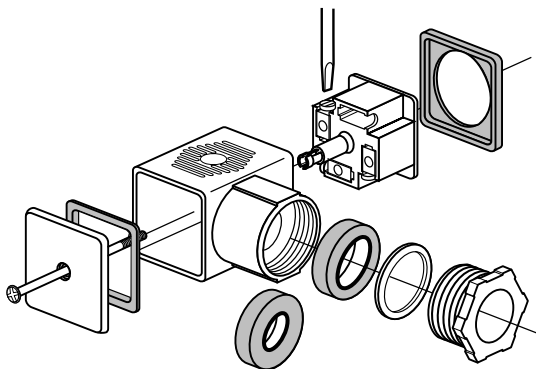


ANSCHLUSS AN LEITUNGSDOSE DER GRÖSSE 30

Einfacher und schneller elektrischer Anschluß.

Leitungsdose mit 2 Dichtungsringen Ø 8 - 10 mm innen für Kabel Ø 6 - 8 mm.

Abnehmbarer Deckel zur Überprüfung der Spannung **ohne Unterbrechung des Betriebs** des Magnetventils.



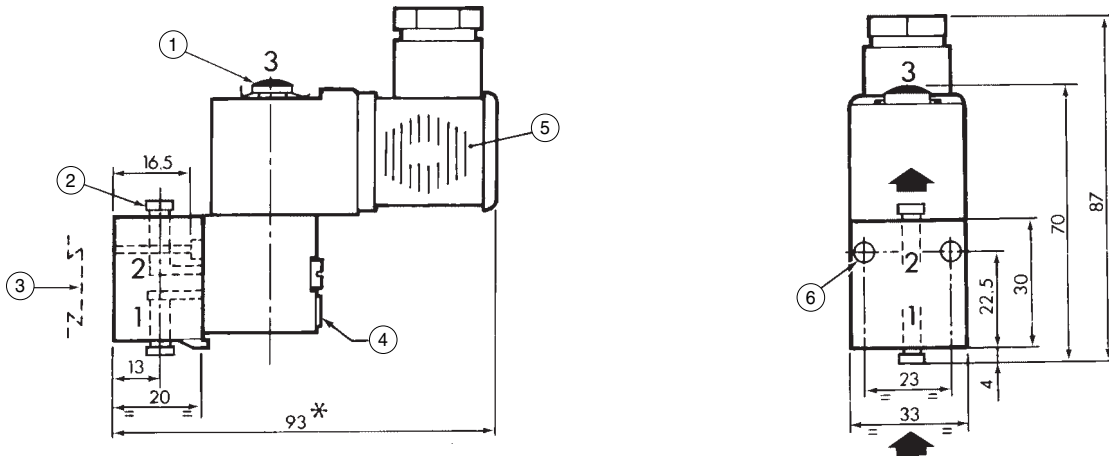
- ① Anschluß 1
- ② Anschluß 2
- ③ Entlüftungsanschluß 3, Ø M5, 5,5 tief, anschließbar
- ④ Befestigung: zwei Schrauben CM 4 x 33,5
- ⑤ Handhilfsbetätigung
- ⑥ Leitungsdose um 90° drehbar, CM10 (Pg 11P)
- (*) + 15 mm zur Steckermontage

ABMESSUNGEN UND GEWICHTE

MAGNETVENTIL AUF EINFACHGRUNDPLATTE MIT STECKANSCHLUSS

Grundplatte: Bestell-Code **353 00 069**

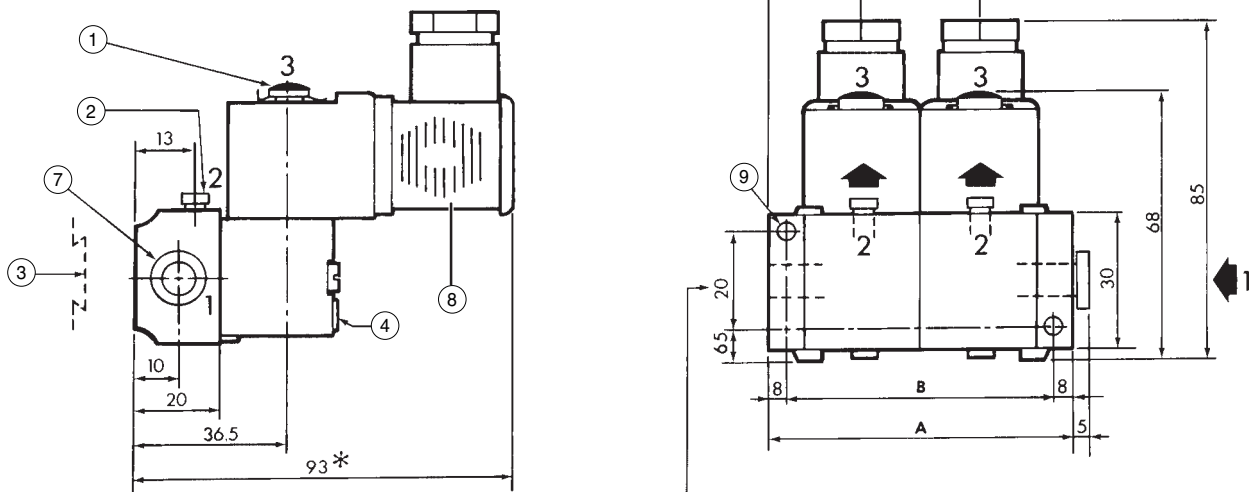
Gewicht: 0,195 kg



MAGNETVENTIL AUF ANREIHGRUNDPLATTE MIT STECKANSCHLUSS

Grundplatte: Bestell-Code **353 00 070**

Grundplatte mit Endstücken: Bestell-Code **353 00 071**

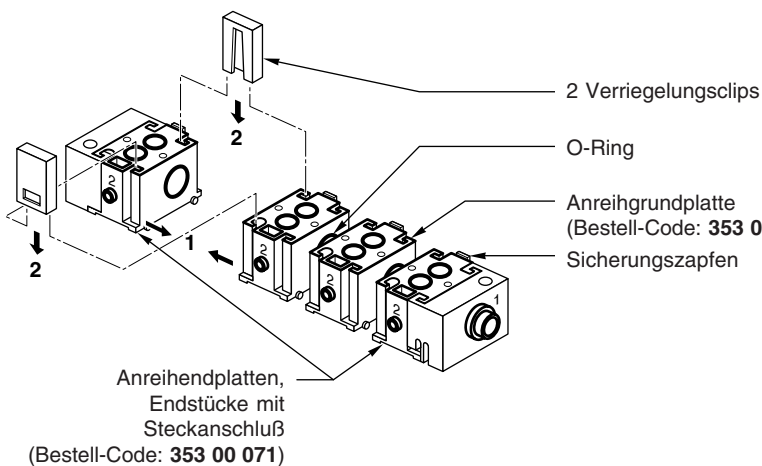


Maße	Anzahl der Grundplatten						
	2	3	4	5	6	7	8
A	88	119	150	181	212	243	274
B	72	103	134	165	196	227	258
Gewicht (kg) MV + Grundpl.	0,415	0,610	0,805	1,000	1,195	1,390	1,585

Versorgungsanschluß links oder 2 getrennte Druckanschlüsse durch 2 Endplatten mit Endstücken: Bestell-Code: **353 00 072**.

Bei der Montage auf Schienen nach DIN sollten sowohl die mittlere Grundplatte als auch die Endplatten mit Clips befestigt werden.

MONTAGE



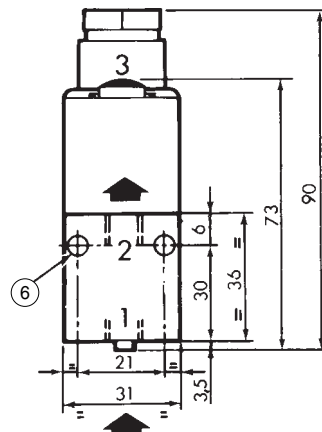
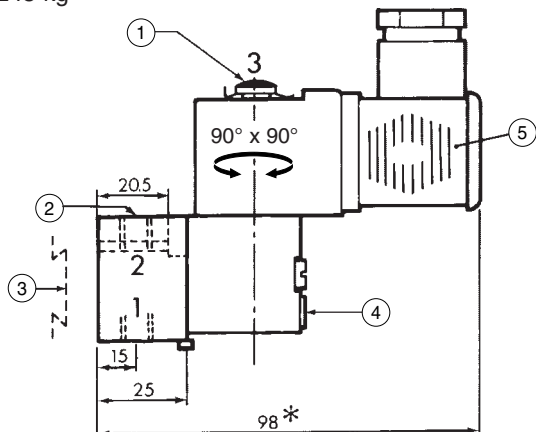
- ① Anschluß 3, Ø M5 5,5 tief, anschließbar
- ② Steckanschluß für Schlauch Ø 4,5 außen
- ③ Clip
- ④ Handhilfsbetätigung
- ⑤ Leitungsdose um 90° drehbar, CM10 (Pg 11P)
- ⑥ 2 Befestigungsbohrungen Ø 3,5, Ansenkung Ø 6,5 3,5 tief
- ⑦ Steckanschluß für Schlauch Ø 6 mm außen
- ⑧ Stecker um 180° umsetzbar, CM10 (Pg 11P)
- ⑨ 2 Befestigungsbohrungen Ø 4,5
- (*) + 15 mm zur Steckermontage

ABMESSUNGEN UND GEWICHTE

MAGNETVENTIL AUF EINFACHGRUNDPLATTE

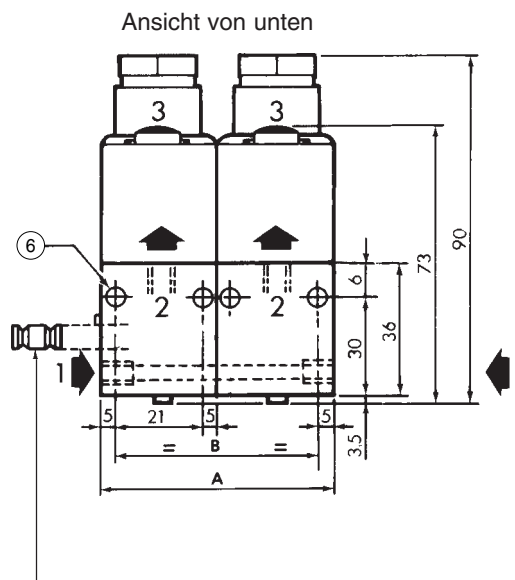
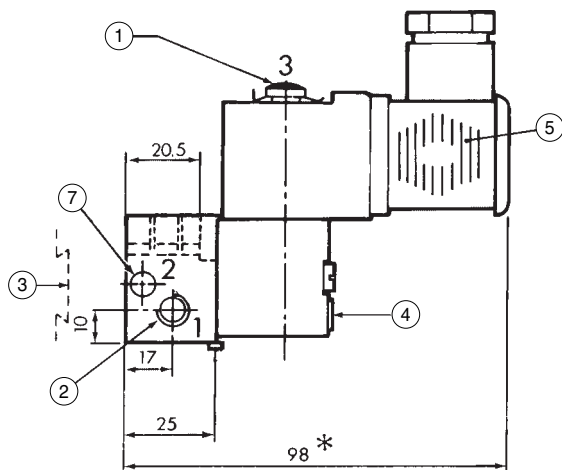
Grundplatte: Bestell-Code **353 00 047**

Gewicht: 0,245 kg



MAGNETVENTIL AUF ANREIHGRUNDPLATTE

Grundplatte: Bestell-Code **353 00 048**



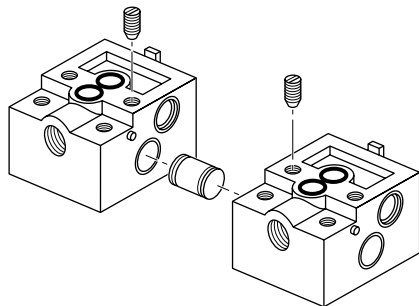
Verbindungsbolzen und Gewindestift zum Verbinden der Anreihgrundplatten

Maße	Anzahl der Grundplatten						
	2	3	4	5	6	7	8
A	62	93	124	155	186	217	248
B	52	83	114	145	176	207	238
Gewicht (kg) MV + Grundpl.	0,490	0,735	0,980	1,225	1,470	1,715	1,960

Dichtungen, Verbindungsbolzen und Gewindestifte für die Reihenmontage im Lieferumfang enthalten.

MONTAGE

Anreihgrundplatten werden mit Verbindungsbolzen, die mit Gewindestiften gesichert werden, verbunden.



Bei der Montage auf Schienen nach DIN sollten sowohl die mittlere Grundplatte als auch die Endplatten mit Clips befestigt werden.

- ① Anschluß 3, Ø M5, 5,5 tief, anschließbar
- ② 3 Anschlüsse G 1/8
- ③ Clip
- ④ Handhilfsbetätigung
- ⑤ Leitungsdose um 90° drehbar, CM10 (Pg 11P)
- ⑥ 2 Befestigungsbohrungen Ø 4,5
- ⑦ Verbindungsanschluß der Grundplatten
- (*) + 15 mm zur Steckermontage