

ALLGEMEINES

MEDIUM	:	Luft oder neutrales Gas, gefiltert, geölt oder ungeölt
BETRIEBSDRUCK	:	0 bis 10 bar
MAX. ZUL. DRUCK	:	16 bar
TEMPERATUR	MEDIUM min.-max.:	-10 °C bis 60 °C
	UMGEBUNG min.-max.:	-10 °C bis 60 °C
DURCHFLUSS (Qv bei 6 bar)	:	siehe untenstehende Tabelle
ANSCHLUSSBILD	:	gemäß den Normen CNOMO 06.05.80 und AFNOR NFE 49066
ANSPRECHZEIT	:	5 ms

KONSTRUKTIONSMERKMALE

Aufflansausführung, Wege 1 und 2 aufflanschbar, Weg 3 mit Gewinde Ø M5.
 Entlüftungsanschluß mit Innengewinde M5 (NC-Ventil).
 Gehäuse aus glasfaserverstärktem Polyamid 6/6 (PA + FG).
 Dichtungen aus Perbunan (NBR).
 Elektrische Ausführung gemäß NF C79300.
 Kunststoffumspritzer Magnet, um 360° umsetzbar.
 Leitungsdose um 180° umsetzbar.
 Handhilfsbetätigung rastend - selbsthaltend.
 Grundplatten mit Steckanschluß aus glasfaserverstärktem Polyamid 6/6 (PA + FG).
 Grundplatten mit Gewindeanschluß aus Zinkdruckguß.

**ELEKTRISCHE DATEN**

Spulen- größe	Spannungen		Leistung		Isolations- klasse	Schutzart	Elektroanschluß
	~	=	Anzug	Halten			
22	~	24V - 115V - 230V - 50 Hz	6 VA	3,5VA(2,5W)	F	IP 65	Leitungsdose um 180° umsetzbar, CM 8 (Pg 9P)
	=	24V	2,5 W				

GERÄTEAUSWAHL

FUNKTION NC spannungslos in Ruhestellung normal geschlossen								 1 = Druckanschluß 2 = Verbraucher 3 = Entlüftung (ØM5)	
Ø Anschluß (mm)	Durchfluß		Zul. Differenzdruck (ΔP in bar)		Handhilfs- betätigung	BESTELL-CODE (~/=)			
	bei 6 bar l/min	KV	min.	max.		Magnetventil mit Standard- leitungsdose	Magnetventil mit Spule ohne Leitungsdose		
1,2	1 → 2 2 → 3	56	0,7	0,8	0	10	rastend	189 00 001	189 00 002
FUNKTION NO spannungslos in Ruhestellung normal offen								 3 = Druckanschluß (ØM5) 2 = Verbraucher 1 = Entlüftung	
1,2	3 → 2 2 → 1	50	0,6	0,7	0	6*	rastend	189 00 010	189 00 011

* 10 bar auf Anfrage (mit Spule der Größe 25)

GRUNDPLATTEN (siehe folgende Seite)**SONDERAUSFÜHRUNGEN**

- Andere Spannungen oder Frequenz 60 Hz auf Anfrage.
- Magnetkopf entsprechend der europäischen Zündschutzart EEx "m" für den Einsatz in explosionsfähigen Atmosphären (siehe P593).
- Magnetkopf für den Einsatz in explosionsfähigen, staubhaltigen Atmosphären, Zone 22 (siehe P597).
- Magnetkopf nach "CSA".
- Übereinstimmung mit den Normen "UL" auf Anfrage.
- M5-Abluftdrossel für Anschluß 3, Bestell-Code: **346 00 380**.
- Leitungsdose mit konfektioniertem Kabel: **881 22 413**.
- Magnetventil mit LED und Schutzbeschaltung:

BESTELL-CODE Magnetventil ohne Leitungsdose (siehe oben)	+			
	BESTELL-CODE Leitungsdose mit LED und Schutzbeschaltung			
	24V (~/=)	48V (~/=)	115V (~/=)	230V (~/=)
	881 22 405	881 22 406	881 22 407	881 22 410

GRUNDPLATTEN

Anschluß	Bezeichnung	Zusammenstellung	BESTELL-CODE
Steckanschluß (Grundplatten aus Polyamid 6/6)	1 Einfachgrundplatte		353 00 069
	1 Anreihgrundplatte		353 00 070
	Satz mit 2 Anreihendplatten, Druckanschluß von rechts durch Steckanschluß Ø 6 mm außen	Endstück mit Stopfen Endstück mit Steckansch. Ø 6 mm Grundplatte mit Steckanschluß Ø 4 mm außen	353 00 071
	Satz mit 2 Anreihendplatten, Druckanschluß von rechts oder links durch Steckanschluß Ø 6 mm außen	Endstück mit Steckansch. Ø 6 mm Verschlußstopfen Endstück mit Steckansch. Ø 6 Grundplatte mit Steckanschluß Ø 4 mm außen	353 00 072 (1)
Gewinde G 1/8 (Grundplatten aus Zinkdruckguß)	1 Einfachgrundplatte, Anschluß seitlich		353 00 047
	1 Anreihgrundplatte, Anschluß seitlich		353 00 048

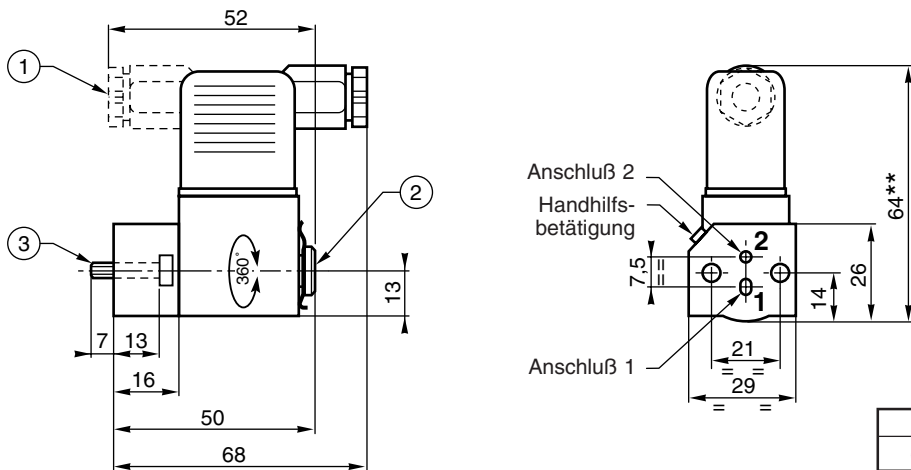
(1) Ausführung für die Beaufschlagung mit zwei unterschiedlichen Drücken geeignet.

Die Grundplatten können mit Clips auf Schienen nach EN 50022 - AFNOR NF C63015 montiert werden (Bestell-Code für 10 Stück Clips: 334 00 036).

ABMESSUNGEN (mm), GEWICHTE (kg)

AUFFLANSCHBARES MAGNETVENTIL ALLEIN

Gewicht: 0,120 kg



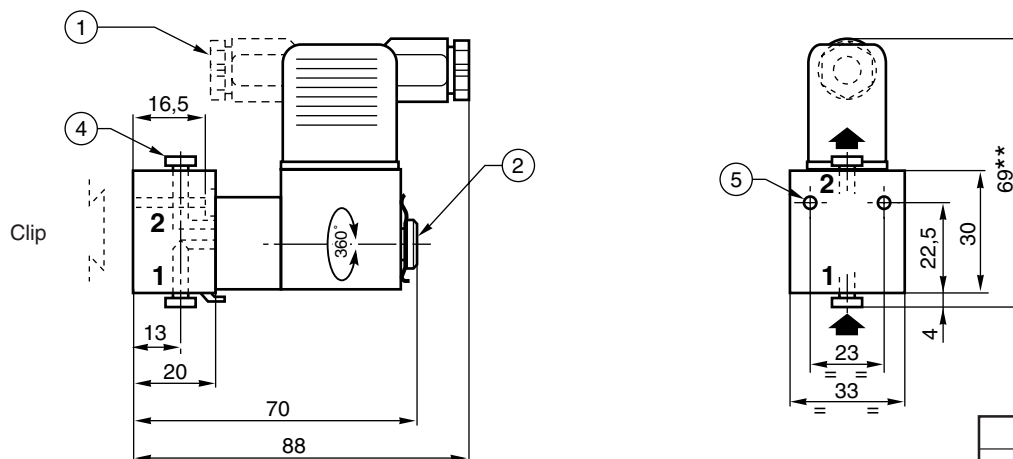
Spulentyp	Gewicht (1)
CM22-2,5W	0,120

(1) Einschl. Spule und Verschlußstopfen

AUFFLANSCHBARES MAGNETVENTIL AUF EINFACHGRUNDPLATTE MIT STECKANSCHLUSS

Grundplatte: Bestell-Code 353 00 069

Gewicht: 0,135 kg



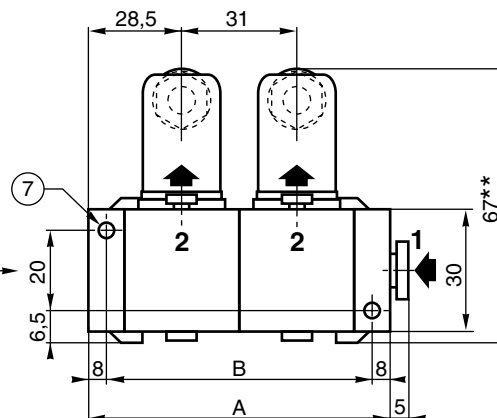
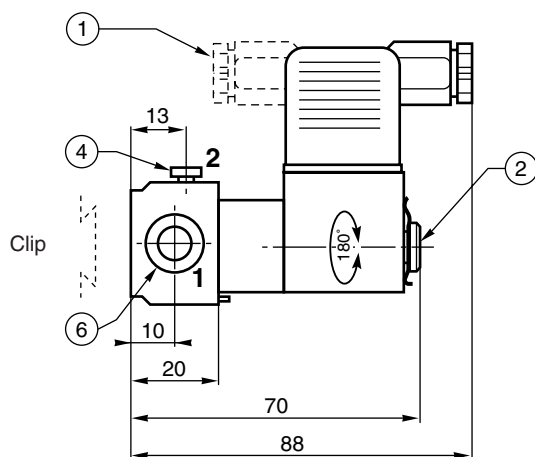
Spulentyp	Gewicht (1)
CM22-2,5W	0,135

(1) Einschl. Spule und Verschlußstopfen

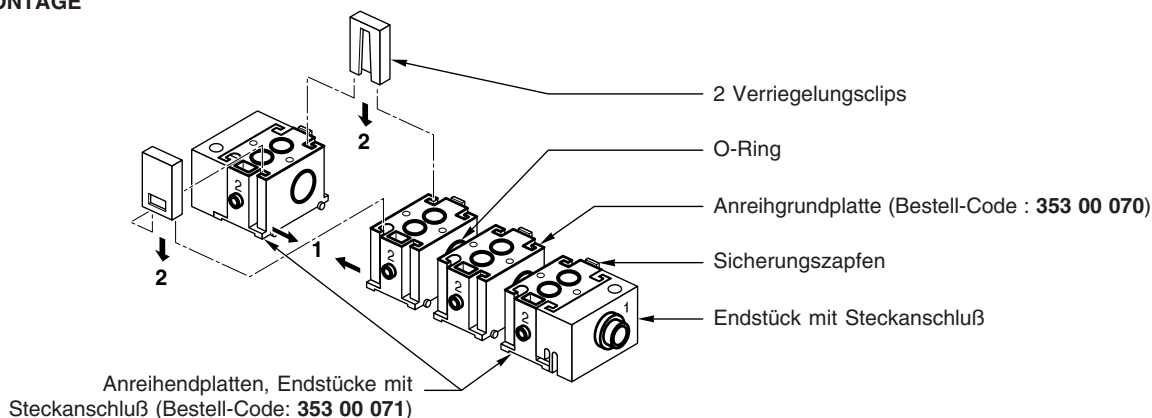
ABMESSUNGEN (mm), GEWICHTE (kg)

MAGNETVENTIL AUF ANREIHGRUNDPLATTE MIT STECKANSCHLUSS

 Grundplatte: Bestell-Code **353 00 070**

 Grundplatte mit Endstücken: Bestell-Code **353 00 071**

 Versorgungsanschluß links oder 2 getrennte Druckschlüsse durch 2 Endplatten mit Endstücken: Bestell-Code: **353 00 072**.

Bei der Montage auf Schienen nach DIN sollten sowohl die mittlere Grundplatte als auch die Endplatten mit Clips befestigt werden.

MONTAGE


- ① Leitungsdose: Größe 22 um 180° umsetzbar, CM 8 (Pg 9P)
- ② Anschluß 3: M5, 5,5 tief
- ③ Befestigung: zwei CM4x20-Schrauben
- ④ Steckanschluß für Schlauch 4 mm außen
- ⑤ Befestigung: zwei Bohrungen \varnothing 3,5, Ansenkung \varnothing 6,5, 3,5 tief
- ⑥ Steckanschluß für Schlauch \varnothing 6 mm außen
- ⑦ Befestigung: zwei Bohrungen \varnothing 4,5

** + 15 mm zur Steckermontage

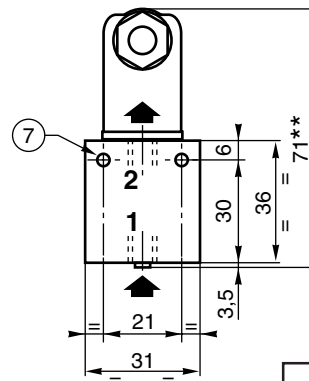
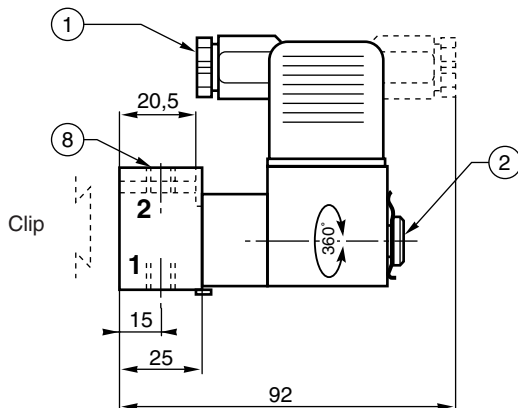
Anzahl der Grundplatten	A	B	Gewicht einschl Grundplatte
2	88	72	0,295
3	119	103	0,430
4	150	134	0,565
5	181	165	0,700
6	212	196	0,835
7	243	227	0,970
8	274	258	1,105

ABMESSUNGEN (mm), GEWICHTE (kg)



MAGNETVENTIL AUF EINFACHGRUNDPLATTE

Grundplatte: Bestell-Code 353 00 047

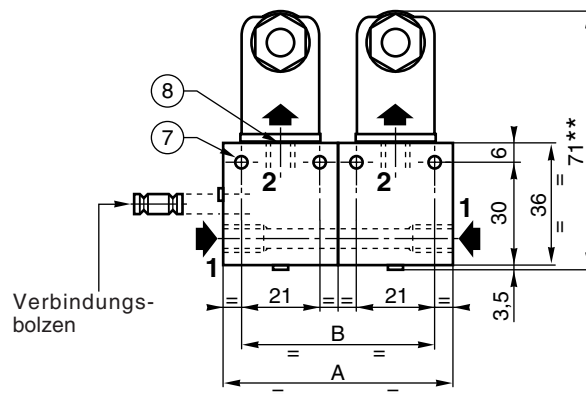
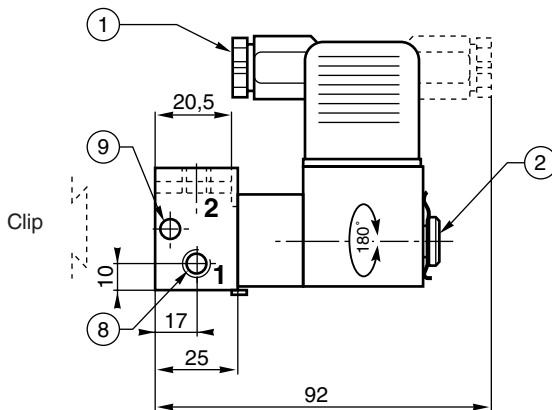


Spulentyp	Gewicht (1)
CM22-2,5W	0,185

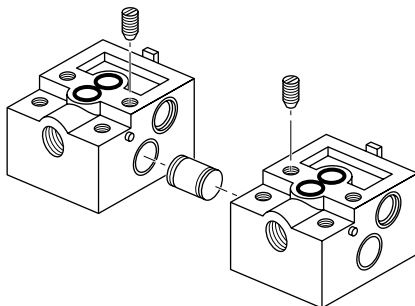
(1) Einschl. Spule und Verschlußstopfen

MAGNETVENTIL AUF ANREIHGRUNDPLATTE

Grundplatte: Bestell-Code 353 00 048



MONTAGE



Anreihgrundplatten werden mit Verbindungsbolzen, die mit Gewindestiften gesichert werden, verbunden. Bei der Montage auf Schienen nach DIN sollten sowohl die mittlere Grundplatte als auch die Endplatten mit Clips befestigt werden.

- ① Leitungsdose: Größe 22 um 180° umsetzbar, CM 8 (Pg 9P)
- ② Anschluß 3: Ø M5, 5,5 tief
- ⑦ Befestigung: zwei Bohrungen Ø 4,5
- ⑧ Zwei Anschlüsse G 1/8
- ⑨ Verbindungsbolzen

** + 15 mm zur Steckermontage

Dichtungen, Verbindungsbolzen und Gewindestifte für die Reihenmontage im Lieferumfang enthalten.

Anzahl der Grundplatten	A	B	Gewicht einschl. Grundplatte
2	62	52	0,400
3	93	83	0,600
4	124	114	0,800
5	155	145	1,000
6	186	176	1,200
7	217	207	1,400
8	248	238	1,600