

# MAGNETVENTIL MIT BANJO-STECKANSCHLUSS

Gewindeanschluß G 1/8,  
schwenkbarer Steckanschluß Ø 4 mm

# 3/2

Wege / Positionen

## MERKMALE

### Kompaktes Magnetventil zur direkten Montage auf einem Antrieb

(einfachwirkender Zylinder, Ventile etc.) mit den folgenden Vorteilen:

- einfacher Anschluß,
- kurze Ansprechzeit,
- einfache Installation, dadurch daß der Versorgungsanschluß (1), das Magnetventilgehäuse, die Spule und die Leitungsdose um 360° drehbar sind,
- geringe Abmessungen,
- integrierte Abluftdrossel,
- Handhilfsbetätigung,
- Für die folgenden Magnetköpfe der Größe 22 geeignet:
  - Schutzart IP65 (2,5 W),
  - Magnetische Verriegelung für Speicherfunktion,
  - Zündschutzart EEx "m" für den Einsatz in explosionsfähigen Atmosphären.

## ALLGEMEINES

MEDIUM	: Luft oder neutrales Gas, gefiltert, geölt oder ungeölt
BETRIEBSDRUCK	: 0 bis 10 bar
MAX. ZUL. DRUCK	: 16 bar
TEMPERATUR MEDIUM	: -10 °C bis 60 °C
TEMPERATUR UMGEBUNG	: -10 °C bis 60 °C
DURCHFLUSS (Qv bei 6 bar)	: siehe Tabelle unten
ANSPRECHZEIT	: 10 - 20 ms ( $\Delta P = 6$ bar bei Luft)

## KONSTRUKTIONSMERKMALE

Gehäuse: Anschluß 1 mit Steckanschluß für Schlauch Ø 4 mm außen, Anschluß 2 mit Gewinde G1/8.

Entlüftungsanschluß (3) mit Gewinde M5 oder mit Abluftdrossel ausgerüstet.

Gehäuse 360° um Anschluß 2 drehbar.

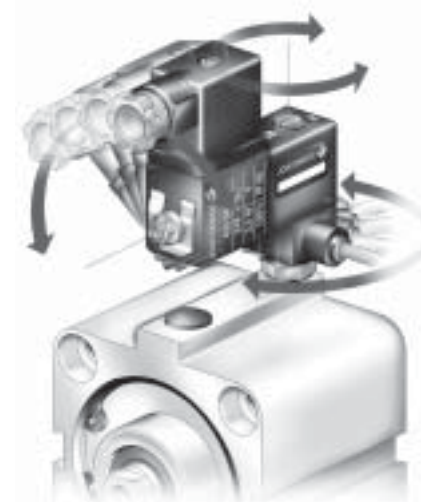
Gehäuse aus glasfaserverstärktem 6/6-Polyamid (PA).

Dichtungen aus Perbunan (NBR).

Elektrische Ausführung gemäß der französischen Norm NF C79300.

Kunststoffumspritzter Magnet um 360° drehbar.

Handhilfsbetätigung, rastend - selbthaltend.



5

## ELEKTRISCHE DATEN

Spulen- größe	Spannungen (1)		Leistung		Isolations- klasse	Schutzart	Elektro- anschluß
	~	=	Anzug	Halten			
22	~	24V - 115V - 230V - 50 Hz	6 VA	3,5VA(2,5W)	F	IP65	Leitungsdose um 180° drehbar CM 8 (Pg 9P)
	=	24V	2,5 W				

(1) Andere Spannungen und Frequenz 60 Hz auf Anfrage.

## GERÄTEAUSWAHL

FUNKTION NC spannungslos in Ruhestellung normal geschlossen				1 = Druckanschluß 2 = Verbraucher 3 = Entlüftung			
Ø DN (mm)	Durchfluß		Zul. Differenzdruck ( $\Delta P$ in bar)	(M)	Abluftdrossel an Anschluß 3	BESTELL-CODE (~/=)	
	bei 6 bar l/min	KV				Magnetventil mit Standard- leitungsdose	Magnetventil ohne Leitungsdose
	1→2   2→3	1→2   2→3	min   max				
1,2	34   47	0,5   0,7	0   10	●	ohne	189 00 032	189 00 033
					mit	189 00 047	189 00 043

(M) Handhilfsbetätigung: ● rastend

SONDERAUSFÜHRUNGEN (siehe folgende Seite)

## SONDERAUSFÜHRUNGEN

Andere Spannungen oder Frequenz 60 Hz auf Anfrage.

Magnetkopf entsprechend der Europäischen Zündschutzart EEx "m" für den Einsatz in explosionsfähigen Atmosphären (siehe P593).

Leitungsdose mit konfektioniertem Kabel: Bestell-Code **881 22 413**.

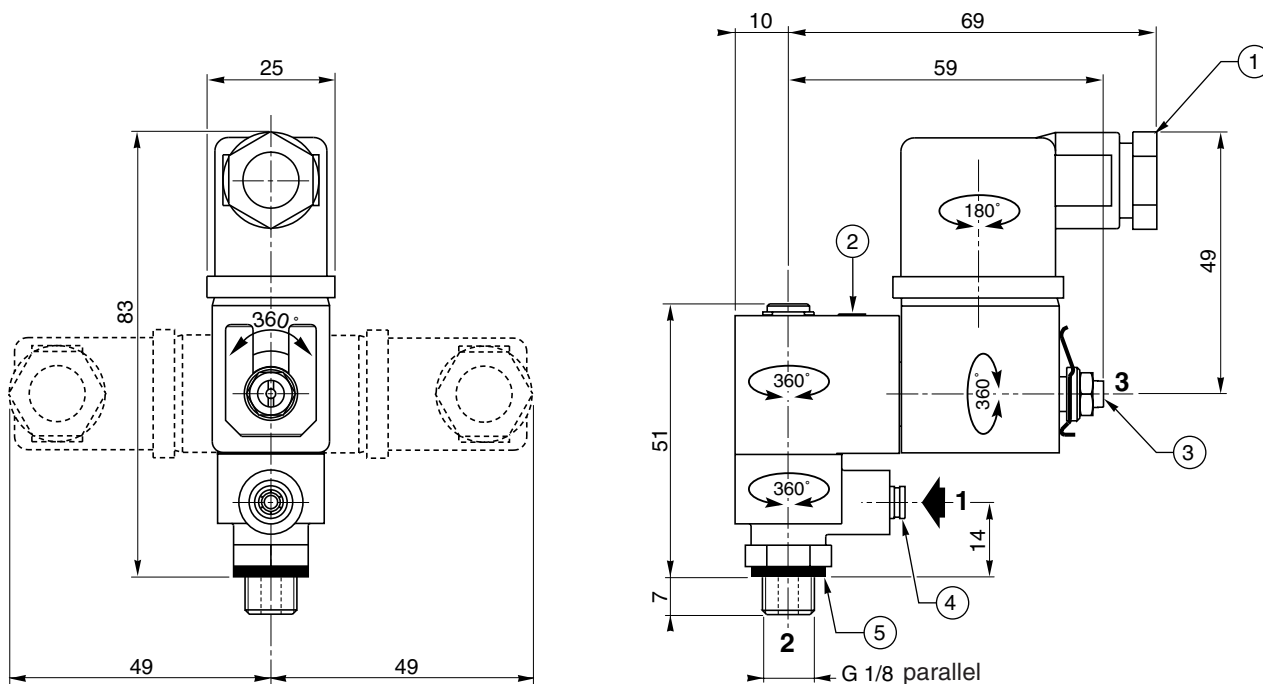
Abluftdrossel M5 für Anschluß 3: Bestell-Code **346 00 380**.

Leitungsdose mit LED und Schutzbeschaltung:

BESTELL-CODE Magnetventil ohne Leitungsdose	BESTELL-CODE Leitungsdose mit LED und Schutzbeschaltung			
	24V (~/=)	48V (~/=)	115V (~/=)	230V (~/=)
	<b>881 22 405</b>	<b>881 22 406</b>	<b>881 22 407</b>	<b>881 22 410</b>

## ABMESSUNGEN UND GEWICHT

Gewicht: 145 g (einschließlich Leitungsdose)



- ① Leitungsdose: Größe 22 um 180° umsetzbar CM 8 (Pg 9P)
- ② Handhilfsbetätigung (rastend)
- ③ Einstellbare Abluftdrossel
- ④ Anschluß an Druckluftversorgung mit Steckanschluß für Schlauch Ø 4mm außen  
(Steckanschluß um 360° um Anschluß 2 drehbar)
- ⑤ Verschlußstopfen