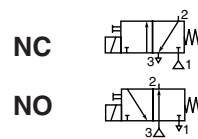


# MAGNETVENTIL

normal geschlossen und normal geöffnet,  
direkt betätigt  
1/8



**3/2**  
Baureihe  
**107**

## MERKMALE

- Kompakte Konstruktion und niedriges Gewicht zur einfachen Installation.
- Handhilfsbetätigung als Standard.
- Austauschbare Magnetköpfe, Gleichstrom und Wechselstrom, für den Einsatz in explosionsgefährdeten Umgebungen.

## ALLGEMEINES

Differenzdruck	0 bis 15 bar [1 bar = 100 kPa]
Zul. statischer Druck	20 bar
Umgebungstemperatur	-10 °C bis 60 °C
Maximale Viskosität	40 cSt (mm <sup>2</sup> /s)
Ansprechzeit	5 bis 10 ms ( $\Delta P = 6$ bar bei Luft)

Medium	Temperaturbereich (1)	Dichtungsmaterialien
Luft, Gas, Wasser, Öl	-10 °C bis 80 °C	NBR (Perbunan)
Kohlenwasserstoffverbindungen	-10 °C bis 130 °C	FPM (Viton)



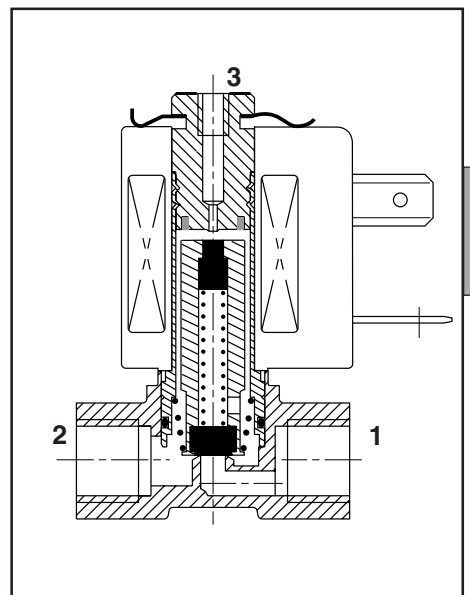
## KONSTRUKTIONSMERKMALE

Gehäuse	Messing
Führungsrohr	Edelstahl
Innenteile	Edelstahl
Feder	Edelstahl
Ventilsitz	Messing
Dichtungen	NBR (Standard) oder FPM
Kurzschlussring	Kupfer
Isolationsklasse (Magnet)	F
Elektrischer Anschluss	3 x DIN 46244, Leitungsdose (Pg 9P)
Elektrische Ausführung	VDE 0580

## ELEKTRISCHE DATEN

Spannungen	DC (=): 24V
(Andere Spannungen und 60 Hz auf Anfrage)	AC (~): 24V - 115V - 230V / 50Hz

Magnet-typ	Leistung				Umgebungs-temperatur (°C)	Schutzart
	Anzug (VA)	Halten		= (W)		
		(VA)	(W)			
CM22-4W	12	6	4	5	-10 bis 60	IP65



5

## KENNDATEN

An-schluss	Nenn-weite		Durchfluss-koeffizient Kv				Betriebsdruckdifferenz (bar)				Magnet-typ	(M)	Bestell-Code (~ / =)		
	1 → 2 (mm)	2 → 3 (mm)	1 → 2		2 → 3		max.						Dichtungen		
			(m <sup>3</sup> /h)	(l/min)	(m <sup>3</sup> /h)	(l/min)	min.	Luft/Gas	=	Wasser/Öl			=	NBR	FPM
G	(mm)	(mm)	(m <sup>3</sup> /h)	(l/min)	(m <sup>3</sup> /h)	(l/min)									
<b>NC - normal geschlossen, Messinggehäuse</b>															
1/8 (1)	1	1,2	0,030	0,5	0,060	1	0	15	15	15	15	CM22-4W	●	107 00 001	107 00 004
	1,5	1,2	0,060	1	0,060	1	0	8	8	8	8	CM22-4W	●	107 00 124	107 00 130
	2,5	1,2	0,108	1,8	0,060	1	0	3	3	3	3	CM22-4W	●	107 00 003	107 00 006
<b>NO - normal geöffnet, Messinggehäuse</b>															
1/8 (1)	1,5	1,2	0,030	0,5	0,036	0,6	0	8	8	8	8	CM22-4W	●	107 00 077	107 00 101

(M) Handhilfsbetätigung: ●: rastend

(1) Anschluss 1 und 2: G 1/8 (Anschluss 3: M5).

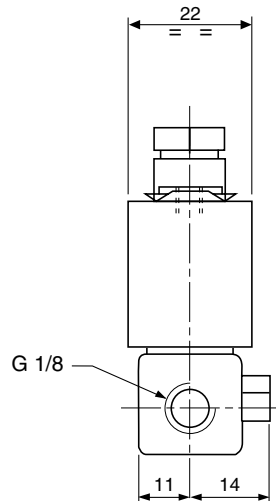
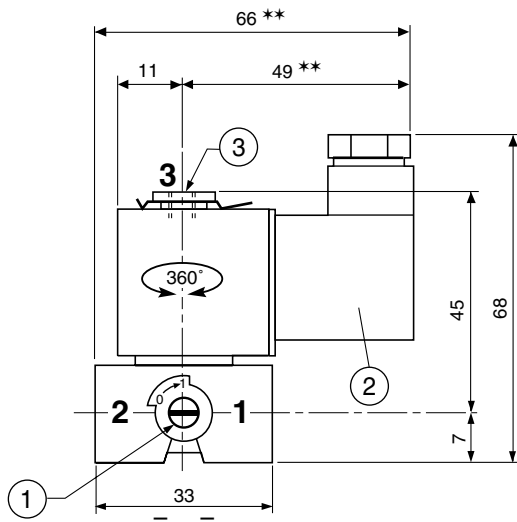
**SONDERAUSFÜHRUNGEN**

- Vergusskapselung nach Zündschutzart EEx m gemäß den Europäischen Normen (siehe P593).
- Magnetkopf für den Einsatz in explosionsfähigen, staubhaltigen Atmosphären, Zone 22 (siehe P597).
- Magnetkopf nach "CSA".
- Übereinstimmung mit den Normen "UL".
- Magnetische Verriegelung (siehe Abschnitt 9/10).
- Für Sauerstoffbetrieb, Bestell-Code **970 517**.
- Magnet mit geringer Stromaufnahme CM 22-2,5W.
- Leitungsdose mit Leuchtdiode und Schutzbeschaltung oder mit konfektioniertem Kabel (siehe P515).
- Abluftdrossel M5 für Anschluss 3, Bestell-Code **346 00 380**.

**INSTALLATION**

- Die Ventile können ohne Beeinträchtigung der Funktion in jeder beliebigen Einbaulage montiert werden.
- Montagebügel auf Anfrage, Bestell-Code **976 00 327**.
- Gewindeanschlüsse G 1/8 gemäß ISO 228/1 als Standard.
- Andere Gewindeanschlüsse auf Anfrage.
- Montage- und Wartungsanweisungen sind jedem Ventil beigelegt.
- Ersatzmagnete auf Anfrage.

**ABMESSUNGEN (mm), GEWICHTE (kg)**



Druckanschluss:

- Funktion NC = Anschluss 1
- Funktion NO = Anschluss 3 (M5)

Magnettyp	Gewicht (1)
CM22-4W	0,138

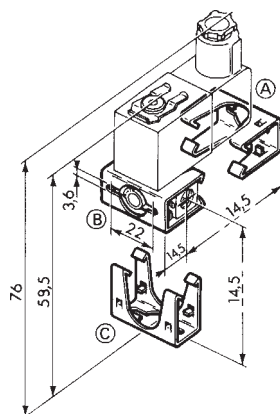
(1) Einschl. Magnet und Leitungsdose

- ① Handhilfsbetätigung
- ② Leitungsdose Größe 22 um 180° drehbar, Pg 9P
- ③ Anschluss 3: M5-Bohrung, Tiefe 5,5

\*\* + 15 mm zur Steckermontage

**MAGNETVENTIL MIT MONTAGEBÜGEL**

Bestell-Code Montagebügel: **976 00 327**



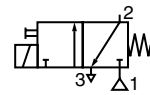
- Ⓐ Seitliche Befestigung hinten
- Ⓑ Seitliche Befestigung vorn
- Ⓒ Befestigung unten

# MAGNETVENTIL

direkt betätigt

1/4

NC



3/2

Baureihe

107

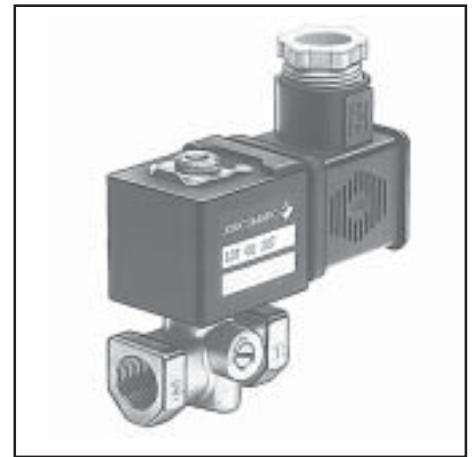
## MERKMALE

- Kompakte Konstruktion und niedriges Gewicht zur einfachen Installation.
- Handhilfsbetätigung standardmäßig.
- Austauschbare Magnetköpfe, Gleichstrom und Wechselstrom.

## ALLGEMEINES

Differenzdruck	0 bis 15 bar [1 bar = 100 kPa]
Zul. statischer Druck	20 bar
Umgebungstemperatur	-10 °C bis +60 °C
Maximale Viskosität	40 cSt (mm <sup>2</sup> /s)
Ansprechzeit	5 bis 10 ms ( $\Delta P = 6$ bar bei Luft)

Medium	Temperaturbereich	Dichtungsmaterialien
Luft, Gas, Wasser, Öl	-10 °C bis 80 °C	NBR (Perbunan)
Kohlenwasserstoffverbindungen	-10 °C bis 130 °C	FPM (Viton)



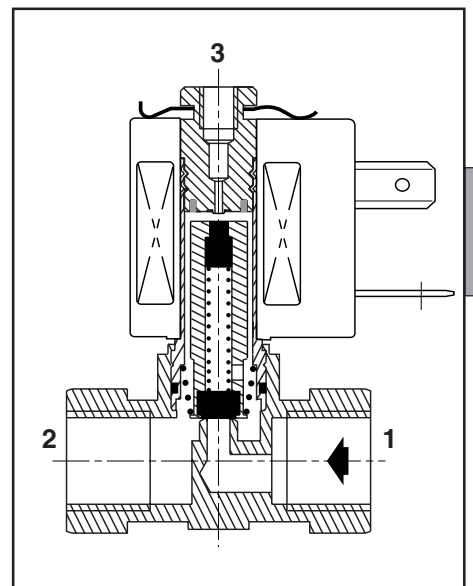
## KONSTRUKTIONSMERKMALE

Gehäuse	Messing
Führungsrohr	Edelstahl
Innenteile	Edelstahl
Federn	Edelstahl
Ventilsitz	Messing
Dichtungen	NBR (Standard) oder FPM
Kurzschlussring	Kupfer
Isolationsklasse (Magnet)	F
Elektrischer Anschluss	ISO 4400, Leitungsdose (Pg 11P)
Elektrische Ausführung	VDE 0580

## ELEKTRISCHE DATEN

Spannungen DC (=): 24V  
 (Andere Spannungen und 60 Hz auf Anfrage.) AC (~): 24V - 115V - 230V / 50 Hz

Magnettyp	Leistung				Umgebungs- temperatur (°C)	Schutzart
	Anzug ~ (VA)	Halten		=		
		~ (VA)	~ (W)			
CM25-5W (1)	15	7	5	5	-10 bis 60	IP65



5

## KENNDATEN

An- schluss	Nenn- weite		Durchfluss- koeffizient Kv				Betriebsdruckdifferenz (bar)				Magnet- typ	(M)	Bestell-Code (~ / =)		
							max.						Dichtungen		
							min.		Luft/Gas				Wasser/Öl		NBR
(G*)	1 → 2	2 → 3	1 → 2	2 → 3	min.	~	=	~	=						
(mm)	(mm)	(mm)	(m <sup>3</sup> /h)	(l/min)	(m <sup>3</sup> /h)	(l/min)									
1/4 (2)	1	1,5	0,030	0,5	0,075	1,25	0	15	15	15	15	CM25-5W	●	107 00 206	107 00 209
	1,5	1,5	0,060	1	0,075	1,25	0	12	12	12	12	CM25-5W	●	107 00 207	107 00 210
	2,5	1,5	0,144	2,4	0,075	1,25	0	5	5	5	5	CM25-5W	●	107 00 208	107 00 211

(M) Handhilfsbetätigung: ●: rastend

(1) Der Magnet CM25-5W ist für zwei Spannungen ausgelegt: (24V ~, 12V =) (48V ~, 24V =) (115V ~, 48V =) (230V/240V ~, 110V =).

(2) Anschluss 1 und 2: 1/4 (Anschluss 3: M5)

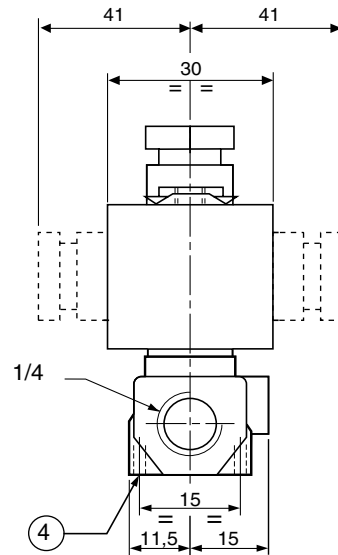
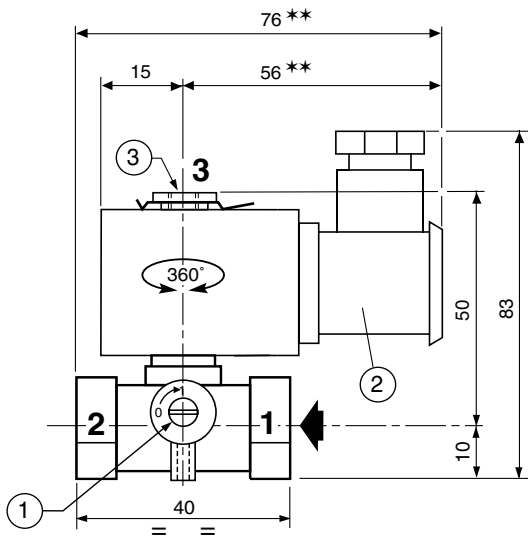
**SONDERAUSFÜHRUNGEN**

- Magnetkopf für den Einsatz in explosionsfähigen, staubhaltigen Atmosphären, Zone 22 (siehe P597).
- Für Sauerstoffbetrieb, Bestell-Code: **970 517**.
- Leitungsdose mit Leuchtdiode und Schutzbeschaltung oder mit konfektioniertem Kabel (siehe P515).
- Entlüftung M5 passend für Anschluss 3, Bestell-Code: **346 00 380**.

**INSTALLATION**

- Die Ventile können ohne Beeinträchtigung der Funktion in jeder beliebigen Einbaulage montiert werden.
- Die Ventilgehäuse sind mit 2 Montagebohrungen versehen.
- Gewindeanschlüsse (G) gemäß ISO 228/1 und ISO 7/1 als Standard.
- Andere Gewindeanschlüsse auf Anfrage.
- Montage- und Wartungsanweisungen sind jedem Ventil beigelegt.
- Ersatzmagnete auf Anfrage.

**ABMESSUNGEN (mm), GEWICHTE (kg)**



Magnettyp	Gewicht (1)
CM25-5W	0,226

(1) Einschl. Magnet und Leitungsdose

- ① Handhilfsbetätigung
- ② Leitungsdose Größe 30 um 90° drehbar, Pg 11P
- ③ Anschluss 3: M5-Bohrung, Tiefe 5,5
- ④ Zwei Befestigungsbohrungen Ø M4, 5 mm tief

\*\* + 15 mm zur Steckermontage