

ALLGEMEINES

MEDIUM	: Luft oder neutrales Gas, gefiltert, geölt oder ungeölt
ANSCHLUSS	: M5 oder Flansch mit Steckanschluß (Anschlüsse 2 - 4)
NENNWEITE	: 2,5 mm
DURCHFLUSS (bei 6 bar)	: 175 l/min - KV: 2,5
BETRIEBSDRUCK	: 1,5 bis 8 bar
TEMPERATUR	: 5 °C bis 50 °C
FUNKTION	: 5/2 - 5/3
VORSTEUERUNG	: elektropneumatisch mit interner Vorsteuerung
MONTAGE	: Einzelmontage oder auf Mehrfachgrundplatte

KONSTRUKTIONSMERKMALE**WEGEVENTIL**

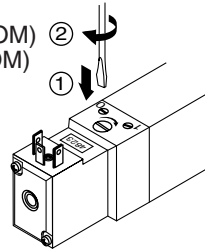
Gehäuse aus Leichtmetalllegierung und Deckel aus Acetalharz (POM)
Innenteile aus Edelstahl, Leichtmetalllegierung und Acetalharz (POM)
Dichtungen aus Perbunan (NBR)
Impulsbetätigte Handhilfsbetätigung, rastend, in Schaltstellung verriegelbar.

PILOTVENTIL

Dichtungen aus Perbunan (NBR)
Elektrische Ausführung gemäß der Norm NF C79300
Kunststoffumspritzter Magnet

ELEKTRISCHE DATEN

Spannungen		Leistung	Isolations- klasse	Schutzart	Elektroanschluß
~	24V-115V-230V - 50/60 Hz	2 VA (1,5 W)	F	IP 65	Leitungsdose um 90° umsetzbar, CM6 (Pg7P)
=	24V	1,6 W			



1 = Druckanschluß	12 = Rückstellung
2,4 = Verbraucher	14 = Ansteuerung
3,5 = Entlüftung	

GERÄTEAUSWAHL

	Schaltbild Funktion	Betätigungsart		Durchfluß bei 6 bar (l/min)		Ansprechzeit (ms)		Spannungen	BESTELL- CODE		
		Ansteuerung (14)	Rückstellung (12)	KV	EIN	AUS					
5/2		elektro- pneumatisch	Differential	175	2,5	20	30	24V ~	519 00 002		
								115V ~	519 00 003		
								230V ~	519 00 004		
								24V =	519 00 001		
5/3		Mittelstellung geschlossen W1 elektropneumatisch		175	2,5	20	50	24V ~	519 00 010		
								115V ~	519 00 011		
								230V ~	519 00 012		
								24V =	519 00 009		
		Mittelstellung für Druckluft offen W2 elektropneumatisch						20	50	24V ~	519 00 126
										115V ~	519 00 127
										230V ~	519 00 128
										24V =	519 00 129
	Mittelstellung für Entlüftung offen W3 elektropneumatisch		20	50	24V ~	519 00 087					
					115V ~	519 00 088					
					230V ~	519 00 089					
					24V =	519 00 090					

ZUBEHÖR

LED und Schutzbeschaltung (siehe P515-3)	24V =/~ 115V ~ 230V ~	881 30 401 881 30 402 881 30 403
Leitungsdose der Größe 15 mit konfektioniertem Kabel		881 43 567
Leitungsdose der Größe 15 mit LED, Schutzbeschaltung und Kabelschwanz, 2 m lang (siehe P515-2)	24V =/~	881 43 580
Flansch für die Anschlüsse 2 - 4 mit Steckanschluß für flexiblen Schlauch, Ø 4 mm außen		881 35 525

GRUNDPLATTEN: Möglichkeit der Montage auf Mehrfach- und Anreihgrundplatten (siehe P550-9 und 10).
Die Befestigungsschrauben und Dichtungen sind im Lieferumfang der Grundplatten enthalten.

MINI-WEGEVENTIL

elektropneumatisch betätigt
Steckanschluß 6 mm Außendurchmesser
oder Gewindeanschluß G 1/8

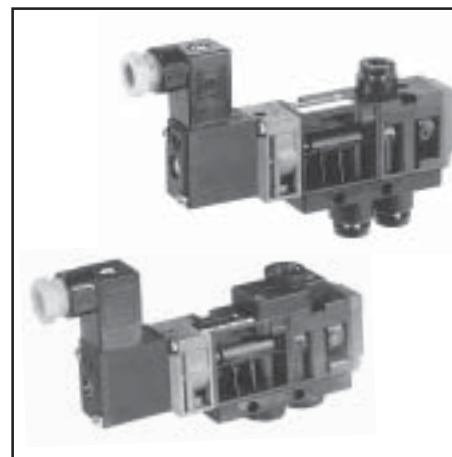
ALLGEMEINES

MEDIUM	: Luft oder neutrales Gas, gefiltert, geölt oder ungeölt
ANSCHLUSS	: Steckanschluß oder Flansch G 1/8
DURCHFLUSS (bei 6 bar)	: 400 l/min - Kv: 5,7
BETRIEBSDRUCK	: 1,5 bis 8 bar
TEMPERATUR	: 5 °C bis 50 °C
FUNKTION	: 3/2 NC - NO monostabil
VORSTEUERUNG	: elektropneumatisch mit interner Vorsteuerung Feder-/Differentialrückstellung

MONTAGE**ANSPRECHZEIT**: **Einzelmontage**

EIN : 15 ms

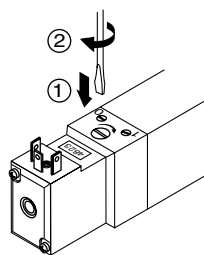
AUS : 45 ms

**KONSTRUKTIONSMERKMALE****VENTIL**

Gehäuse aus Polyamid und Deckel aus Acetalharz (POM)
Innenteile aus Acetalharz (POM) und Messing
Dichtungen aus Perbunan (NBR)
Impulsbetätigte Handhilfsbetätigung, in Schaltstellung verriegelbar
(Drücken - Drehen).

PILOTVENTIL

Dichtungen aus Perbunan (NBR)
Elektrische Ausführung gemäß der Norm NF C79300
Kunststoffumspritzter Magnet



1 = Druckanschluß
2 = Verbraucher
3 = Entlüftung

ELEKTRISCHE DATEN

Spannungen		Leistung	Isolations- klasse	Schutzart	Elektroanschluß
~	24V, 115V, 230V - 50/60 Hz	2 VA (1,5 W)	F	IP 65	Leitungsdose um 90° umsetzbar, CM6 (Pg 7P)
=	24V	1,6 W			

GERÄTEAUSWAHL

Schaltbild Funktion	Betätigungsart		Anschluß Wege 1 - 2 - 3	Spannungen	BESTELL- CODE
	Ansteuerung (14)	Rückstellung (12)			
3/2 NC	elektro-pneu- matisch	Differential	Steckanschluß für Schlauch Ø 6 mm außen	24V ~	520 00 214
				115V ~	520 00 215
				230V ~	520 00 216
				24V =	520 00 213
			Gewinde G 1/8	24V ~	520 00 194
				115V ~	520 00 195
			230V ~	520 00 196	
			24V =	520 00 193	

3/2-Ventil NO (Betriebsdruck: 2,5 bis 8 bar) auf Anfrage.

ZUBEHÖR

LED und Schutzbeschaltung (see P515-3)	24V =/~ 115V ~ 230V ~	881 30 401 881 30 402 881 30 403
Leitungsdose der Größe 15 mit konfektioniertem Kabel		881 43 567
Leitungsdose der Größe 15 mit LED, Schutzbeschaltung und Kabelschwanz, 2 m lang (siehe P515-2).	24V =/~	881 43 580

ABMESSUNGEN: siehe Seite P550-7

MINI-WEGEVENTIL

elektropneumatisch betätigt
Aufflanschausführung - auf Mehrfachgrundplatte montierbar
 Steckanschluß 6 mm Außendurchmesser
 oder Gewindeanschluß G 1/8

ALLGEMEINES

MEDIUM	: Luft oder neutrales Gas, gefiltert, geölt oder ungeölt
ANSCHLUSS	: Flansch (Anschluß 2 mit Steckanschluß oder Gewinde G 1/8)
DURCHFLUSS (bei 6 bar)	: 400 l/min - Kv: 5,7
BETRIEBSDRUCK	: 1,5 bis 8 bar
TEMPERATUR	: 5 °C bis 50 °C
FUNKTION	: 3/2 NC - NO monostabil
VORSTEUERUNG	: elektropneumatisch mit interner Vorsteuerung Feder-/Differentialrückstellung
MONTAGE	: auf Mehrfachgrundplatte

MONTAGE

ANSPRECHZEIT

EIN	: 15 ms
AUS	: 45 ms

KONSTRUKTIONSMERKMALE**VENTIL**

Gehäuse aus Polyamid und Deckel aus Acetalharz (POM)

Innenteile aus Acetalharz (POM) und Messing

Dichtungen aus Perbunan (NBR)

Impulsbetätigte Handhilfsbetätigung, in Schaltstellung verriegelbar (Drücken - Drehen).

PILOTVENTIL

Dichtungen aus Perbunan (NBR)

Elektrische Ausführung gemäß der Norm NF C79300

Kunststoffumspritzter Magnet

ELEKTRISCHE DATEN

Spannungen		Leistung	Isolationsklasse	Schutzart	Elektroanschluß
~	24V, 115V, 230V - 50/60 Hz	2 VA (1,5 W)	F	IP 65	Leitungsdose um 90° umsetzbar, CM6 (Pg 7P)
=	24V	1,6 W			

GERÄTEAUSWAHL

Schaltbild Funktion	Betätigungsart		Anschlüsse Verbraucher 2 (Wege 1 und 3: Grundplatte)	Spannungen	BESTELL-CODE
	Ansteuerung (14)	Rückstellung (12)			
3/2 NC 	elektro-pneumatisch	Differential	Steckanschluß für Schlauch Ø 6mm außen	24V ~	520 00 210
				115V ~	520 00 211
				230V ~	520 00 212
				24V =	520 00 209
			Gewinde G 1/8	24V ~	520 00 190
				115V ~	520 00 191
230V ~	520 00 192				
			24V =	520 00 189	

3/2-Ventil NO (Betriebsdruck: 2,5 bis 8 bar) auf Anfrage.

ZUBEHÖR

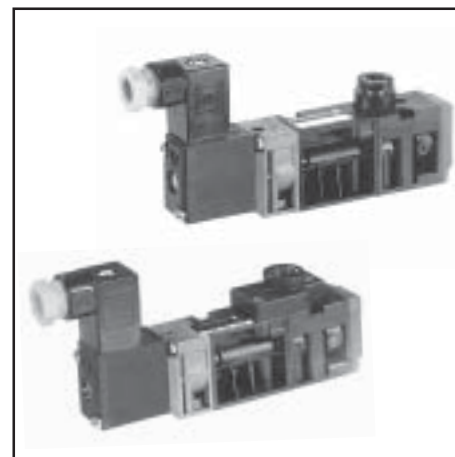
LED und Schutzbeschaltung (see P515-3)	24V =/~ 115V ~ 230V ~	881 30 401 881 30 402 881 30 403
Leitungsdose der Größe 15 mit konfektioniertem Kabel		881 43 567
Leitungsdose der Größe 15 mit LED, Schutzbeschaltung und Kabelschwanz, 2 m lang (siehe P515-2).	24V =/~	881 43 580

GRUNDPLATTEN

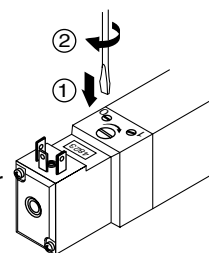
Möglichkeit der Montage auf Mehrfachgrundplatten (siehe P550-9).

Die Befestigungsschrauben und Dichtungen sind im Lieferumfang der Grundplatten enthalten.

ABMESSUNGEN: siehe Seite P550-8.



1 = Druckanschluß
2 = Verbraucher
3 = Entlüftung



ALLGEMEINES

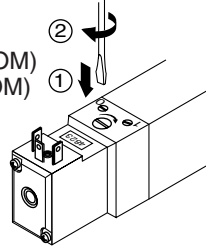
MEDIUM	: Luft oder neutrales Gas, gefiltert, geölt oder ungeölt
ANSCHLUSS	: G 1/8 oder Flansch mit Steckanschluß (Anschlüsse 2 - 4)
NENNWEITE	: 4 mm
DURCHFLUSS (bei 6 bar)	: 600 l/min - KV: 8,5
BETRIEBSDRUCK	: 1,5 bis 8 bar
TEMPERATUR	: 5 °C bis 50 °C
FUNKTION	: 5/2 - 5/3 (Funktion 3/2 auf Anfrage)
BETÄTIGUNGSART	: elektropneumatisch mit interner Vorsteuerung
MONTAGE	: Einzelmontage oder auf Mehrfachgrundplatte Andere Ausführungen: Ventile und Anreihgrundplatten mit integrierten Anschlüssen (siehe P550-7)

KONSTRUKTIONSMERKMALE**WEGEVENTIL**

Gehäuse aus Leichtmetalllegierung und Deckel aus Acetalharz (POM)
Innenteile aus Edelstahl, Leichtmetalllegierung und Acetalharz (POM)
Dichtungen aus Perbunan (NBR)
Impulsbetätigte Handhilfsbetätigung, rastend, in Schaltstellung verriegelbar.

PILOTVENTIL

Dichtungen aus Perbunan (NBR)
Elektrische Ausführung gemäß der Norm NF C79300
Kunststoffspritzter Magnet



1 = Druckanschluß 12 = Rückstellung
2,4 = Verbraucher 14 = Ansteuerung
3,5 = Entlüftung

ELEKTRISCHE DATEN

Spannungen		Leistung	Isolationsklasse	Schutzart	Elektroanschluß
~	24V-115V-230V - 50/60 Hz	2 VA (1,5 W)	F	IP 65	Leitungsdose um 90° umsetzbar, CM6 (Pg 7P)
=	24V	1,6 W			

GERÄTEAUSWAHL

	Schaltbild Funktion	Betätigungsart		Durchfluß bei 6 bar (l/min)		Ansprechzeit (ms)		Spannungen	BESTELL- CODE				
		Ansteuerung (14)	Rückstellung (12)		KV	EIN	AUS						
5/2		elektropneumatisch	Differential (*):	600	8,5	20	30	24V ~	520 00 002				
								115V ~	520 00 003				
								230V ~	520 00 004				
								24V =	520 00 001				
5/3		Mittelstellung geschlossen W1 elektropneumatisch		600	8,5	20	50	24V ~	520 00 010				
								115V ~	520 00 011				
								230V ~	520 00 012				
								24V =	520 00 009				
		Mittelstellung für Druckluft offen W2 elektropneumatisch						600	8,5	20	50	24V ~	520 00 126
												115V ~	520 00 127
												230V ~	520 00 128
												24V =	520 00 129
		Mittelstellung für Entlüftung offen W3 elektropneumatisch										600	8,5
			115V ~	520 00 088									
			230V ~	520 00 089									
			24V =	520 00 090									

ZUBEHÖR

* 5/2-Wegeventil mit Federrückstellung, 24VDC - Bestell-Code 520 00 380 - auf Anfrage.

LED und Schutzbeschaltung (siehe P515-3)	24V =/~ 115V ~ 230V ~	881 30 401 881 30 402 881 30 403
Leitungsdose der Größe 15 mit konfektioniertem Kabel		881 43 567
Leitungsdose der Größe 15 mit LED, Schutzbeschaltung und Kabelschwanz, 2 m lang (siehe P515-2).	24V =/~	881 43 580
Flansch für die Anschlüsse 2 - 4 mit Steckanschluß für flexiblen Schlauch, Ø 6 mm außen		881 35 532

GRUNDPLATTEN: Möglichkeit der Montage auf Mehrfachgrundplatten (siehe P550-9).

Die Befestigungsschrauben und Dichtungen sind im Lieferumfang der Grundplatten enthalten.

Weitere Informationen unter www.ascojoucomatic.de

ALLGEMEINES

- MEDIUM : Luft oder neutrales Gas, gefiltert, geölt oder ungeölt
- ANSCHUSS : G 1/4
- NENNWEITE : 6 mm
- DURCHFLUSS (bei 6 bar) : 1050 l/min - KV: 15
- BETRIEBSDRUCK : 1,5 bis 8 bar
- TEMPERATUR : 5 °C bis 50 °C
- FUNKTION : 5/2 - 5/3
- BETÄTIGUNGSART : elektropneumatisch mit interner Vorsteuerung
- MONTAGE : **Einzelmontage oder auf Mehrfachgrundplatte**



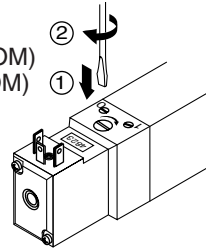
KONSTRUKTIONSMERKMALE

WEGEVENTIL

Gehäuse aus Leichtmetalllegierung und Deckel aus Acetalharz (POM)
 Innenteile aus Edelstahl, Leichtmetalllegierung und Acetalharz (POM)
 Dichtungen aus Perbunan (NBR)
 Impulsbetätigte Handhilfsbetätigung, rastend, in Schaltstellung verriegelbar.

PILOTVENTIL

Dichtungen aus Perbunan (NBR)
 Elektrische Ausführung gemäß der Norm NF C79300
 Kunststoffumspritzter Magnet



- 1 = Druckanschluß 12 = Rückstellung
- 2,4 = Verbraucher 14 = Ansteuerung
- 3,5 = Entlüftung

ELEKTRISCHE DATEN

Spannungen		Leistung	Isolationsklasse	Schutzart	Elektroanschluß
~	24V-115V-230V - 50/60 Hz	2 VA (1,5 W)	F	IP 65	Leitungsdose um 90° umsetzbar, CM6 (Pg 7P)
=	24V	1,6 W			

GERÄTEAUSWAHL

	Schaltbild Funktion	Betätigungsart		Durchfluß bei 6 bar (l/min) KV		Ansprechzeit (ms)		Spannungen	BESTELL-CODE		
		Ansteuerung (14)	Rückstellung (12)			EIN	AUS				
5/2		elektropneumatisch	Differential	1050	15	20	30	24V ~	521 00 002		
								115V ~	521 00 003		
								230V ~	521 00 004		
								24V =	521 00 001		
5/3		Mittelstellung geschlossen W1		1050	15	20	50	24V ~	521 00 010		
		elektropneumatisch						115V ~	521 00 011		
								230V ~	521 00 012		
								24V =	521 00 009		
		Mittelstellung für Druckluft offen W2						20	50	24V ~	521 00 126
		elektropneumatisch								115V ~	521 00 127
										230V ~	521 00 128
	Mittelstellung für Entlüftung offen W3		20	50	24V ~	521 00 087					
	elektropneumatisch				115V ~	521 00 088					
					230V ~	521 00 089					
					24V =	521 00 090					

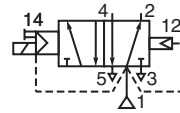
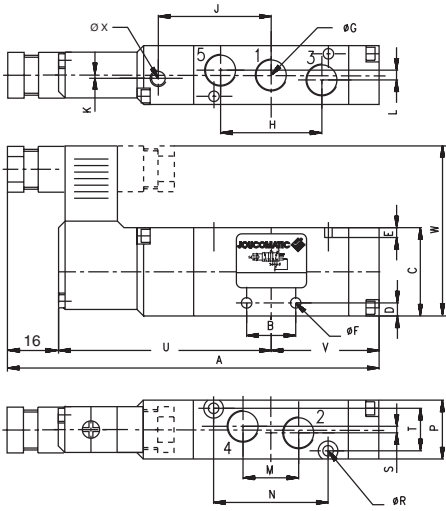
ZUBEHÖR

LED und Schutzbeschaltung (siehe P515-3)	24V =/~ 115V ~ 230V ~	881 30 401 881 30 402 881 30 403
Leitungsdose der Größe 15 mit konfektioniertem Kabel		881 43 567
Leitungsdose der Größe 15 mit LED, Schutzbeschaltung und Kabelschwanz, 2 m lang (siehe P515-2).	24V =/~	881 43 580

GRUNDPLATTEN: Möglichkeit der Montage auf Mehrfachgrundplatte (siehe P550-9). Die Befestigungsschrauben und Dichtungen sind im Lieferumfang der Grundplatten enthalten.

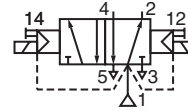
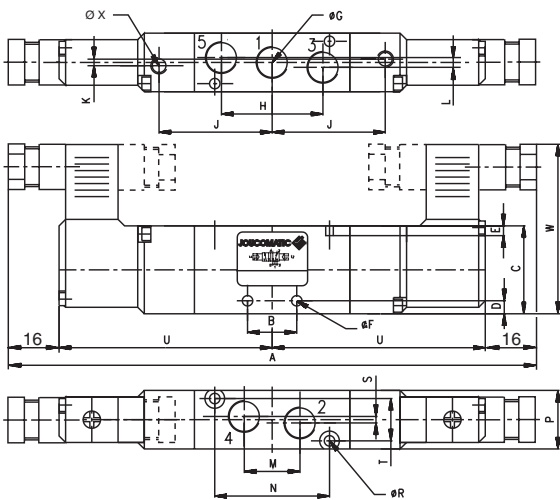
Baureihe 519 - 520 - 521 (5/2 - 5/3)

ABMESSUNGEN UND GEWICHTE



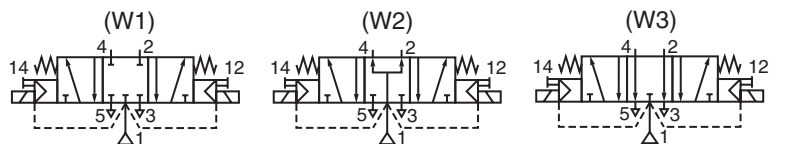
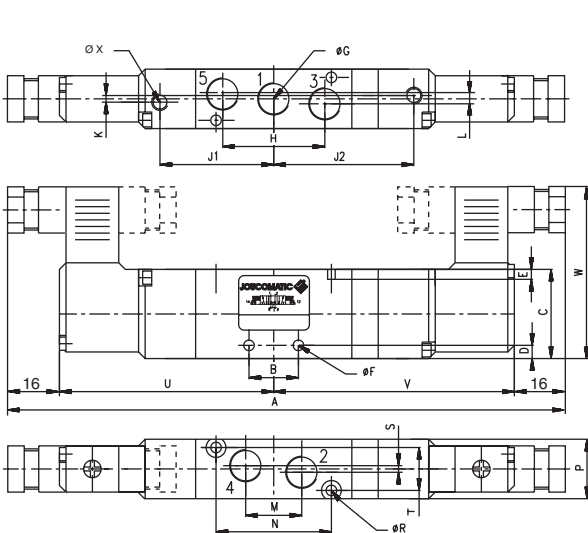
Baureihe	A	B	C	D	E	ØF	ØG	H	J	K	L	M	N	P	ØR	S	T	U	V	W	ØX	
5/2	519	97,5	11	26	4	4	3,3	M5	21,6	26	-	11	19	15	2,7	6	11	56,5	25	52	4	
	520	114	15	27	6	3	3,3	G1/8	32,4	34,3	1	3	16,2	35	18	3,2	-	13	64,8	33,2	54,5	4
	521	131,3	22	31	6,5	4	4,3	G1/4	44	43,2	-	4	22	50	22	4,2	4	16	73,7	41,6	56,5	3

⚖	
519	= 85g
520	= 95g
521	= 155g



Baureihe	A	B	C	D	E	ØF	ØG	H	J	K	L	M	N	P	ØR	S	T	U	W	ØX	
5/2	519	145	11	26	4	4	3,3	M5	21,6	26	-	11	19	15	2,7	6	11	56,5	52	4	
	520	161,5	15	27	6	3	3,3	G1/8	32,4	34,3	2	3	16,2	35	18	3,2	-	13	64,8	54,5	4
	521	179,5	22	31	6,5	4	4,3	G1/4	44	43,2	-	4	22	50	22	4,2	4	16	73,7	56,5	3

⚖	
519	= 135g
520	= 160g
521	= 200g

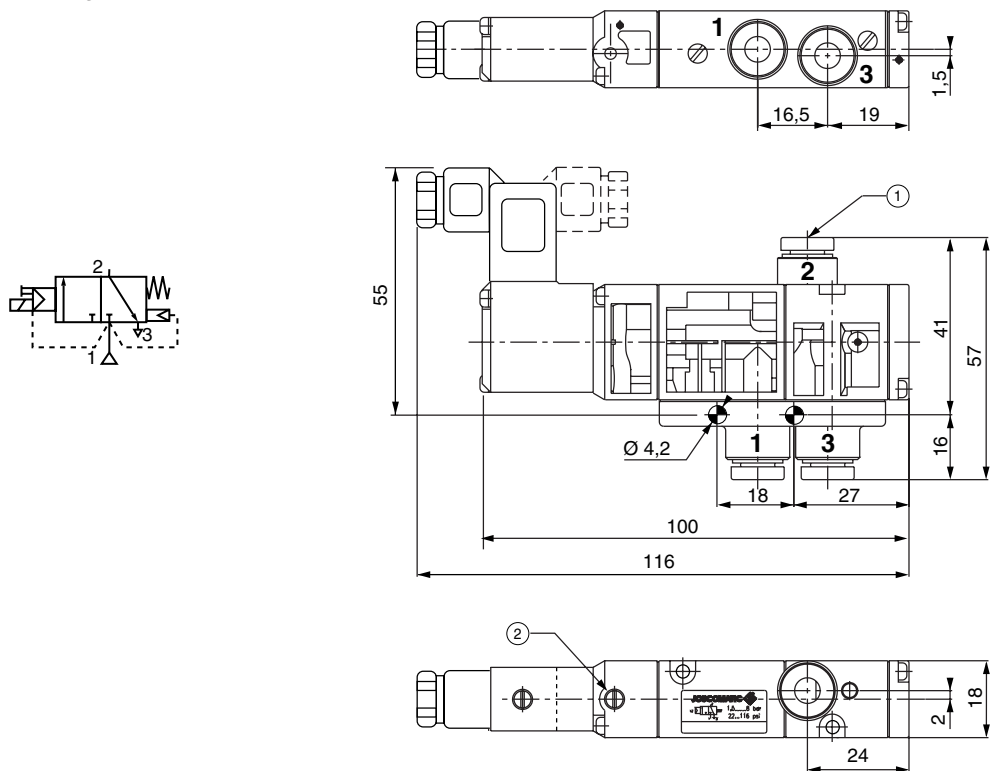


Baureihe	A	B	C	D	E	ØF	ØG	H	J1	J2	K	L	M	N	P	ØR	
5/3	519	153	11	26	4	4	3,3	M5	21,6	26	34	-	11	19	15	2,7	
	520	170,3	15	27	6	3	3,3	G1/8	32,4	34,3	43,3	2	3	16,2	35	18	3,2
	521	188,3	22	31	6,5	4	4,3	G1/4	44	43,2	52,1	-	4	22	50	22	4,2

		Baureihe	S	T	U	V	W	ØX	⚖
5/3	519	6	11	56,5	64,5	52	4	140g	
	520	-	13	64,8	73,7	54,5	4	170g	
	521	4	16	73,7	82,6	56,5	3	210g	

ABMESSUNGEN UND GEWICHTEAusführung mit **Steckanschluß**

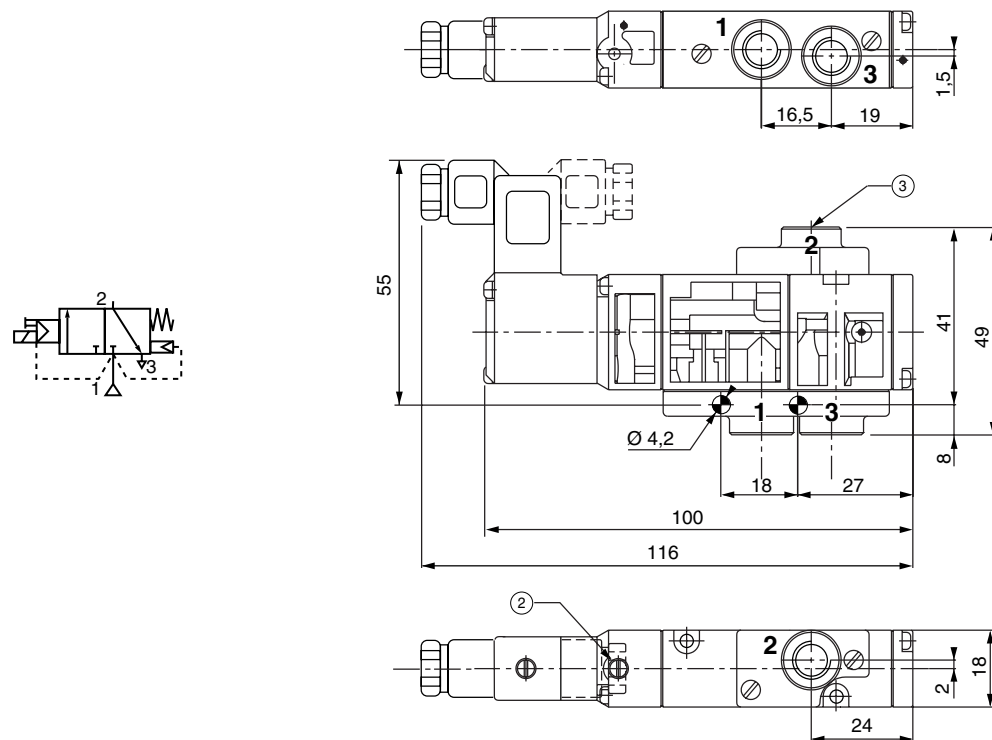
Gewicht: 102 g



- ① 3 Steckanschlüsse für Schlauch \varnothing 6 mm außen
- ② Handhilfsbetätigung

Ausführung mit **Gewindeanschluß G 1/8**

Gewicht: 94 g



- ② Handhilfsbetätigung
- ③ 3 Gewindeanschlüsse G 1/8

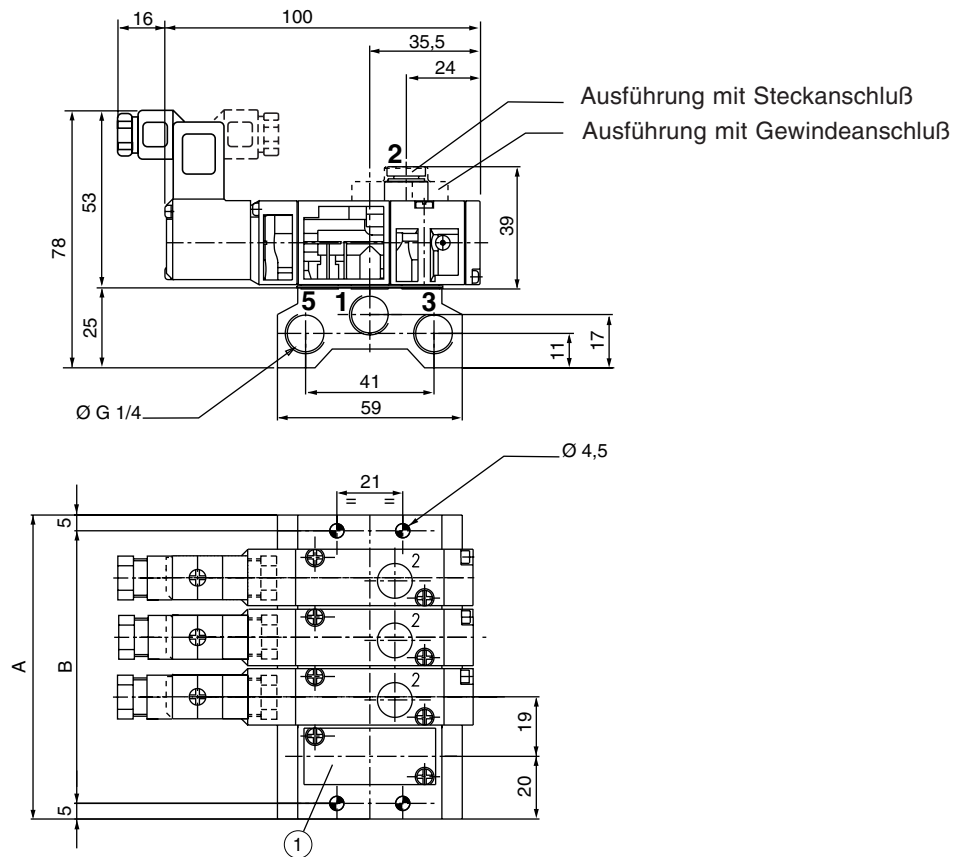
Baureihe 520 (3/2) - Grundplatte

ABMESSUNGEN UND GEWICHTE

Gewicht: Ventil allein

Ausführung mit Steckanschluß: 86 g

Ausführung mit Gewindeanschluß: 86 g



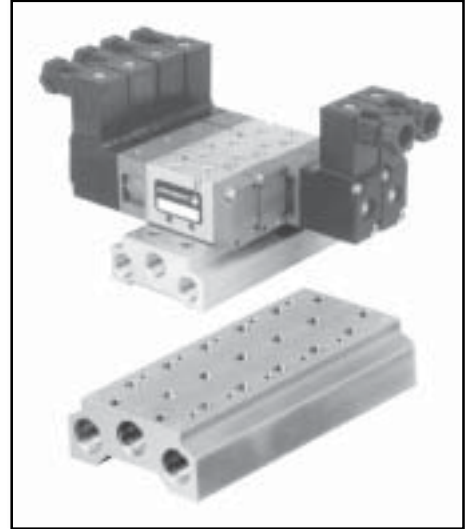
① Abdeckplatte für Anschlußfläche

	A	B	⚖️ (g)*
Anzahl der Ventile	2	49	145
	3	68	195
	4	87	240
	5	106	290
	6	125	340
	7	144	385
	8	163	435
	9	182	485
	10	201	530

* Grundplatte allein

GERÄTEAUSWAHL

Anzahl der Ventile	BESTELL-CODE		
	519 (Ø M5)	520 (G1/8)	521 (G1/4)
2	355 00 324	355 00 333	355 00 342
3	355 00 325	355 00 334	355 00 343
4	355 00 326	355 00 335	355 00 344
5	355 00 327	355 00 336	355 00 345
6	355 00 328	355 00 337	355 00 346
7	355 00 329	355 00 338	355 00 347
8	355 00 330	355 00 339	355 00 348
9	355 00 331	355 00 340	355 00 349
10	355 00 332	355 00 341	355 00 350
Anschlußflansch (1)	881 35 525	881 35 532	-
Abdeckplatte (2)	881 35 526	881 35 527	881 35 528

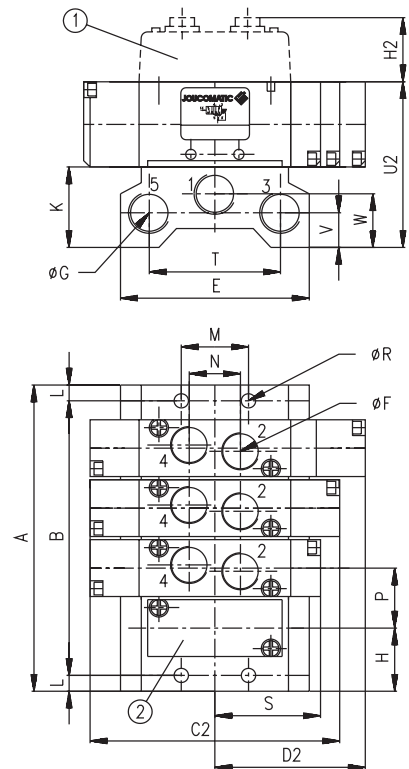
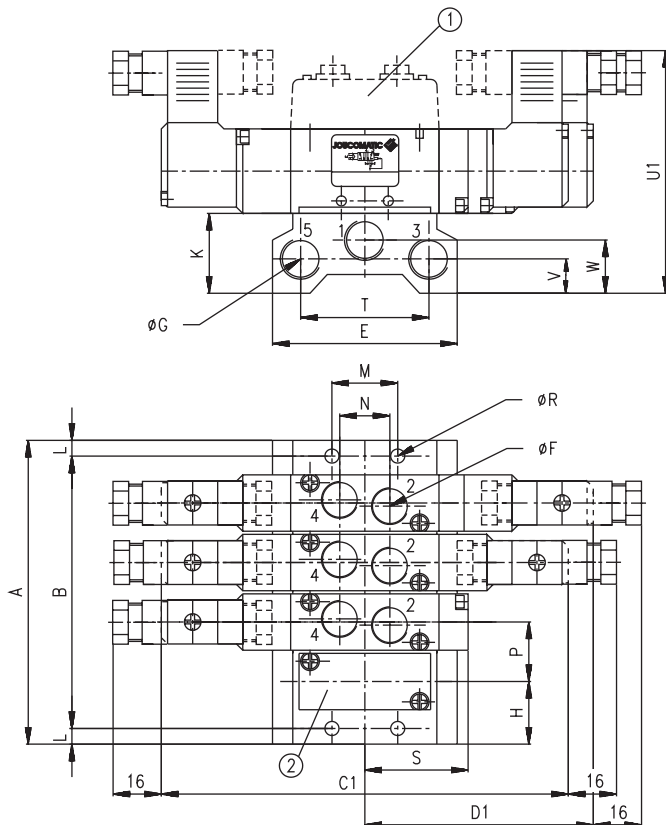


Grundplatten aus Leichtmetalllegierung mit Schrauben und Dichtungen für die Montage der Wegeventile. Die Anschlüsse 1-3-5 sind auf beiden Seiten der Grundplatte anschließbar. Drei Stopfen für die Anschlüsse 1-3-5 sind im Lieferumfang enthalten.

ABMESSUNGEN UND GEWICHTE

Elektropneumatische Betätigung

Pneumatische Betätigung



5

		A			B			△ (g)*		
		519	520	521	519	520	521	519	520	521
Anzahl der Ventile	2	59	59	77	41	49	63	105	145	300
	3	75	78	100	57	68	86	135	195	390
	4	91	97	123	73	87	109	165	240	485
	5	107	116	146	89	106	132	195	290	575
	6	123	135	169	105	125	155	225	340	670
	7	139	154	192	121	144	178	250	385	760
	8	155	173	215	137	163	201	280	435	855
	9	171	192	238	153	182	224	310	485	945
	10	187	211	261	169	201	247	340	530	1040

- ① - Flansch für die Anschlüsse 2-4 mit Steckanschluß für flexiblen Schlauch Ø 4 mm außen (519) - Ø 6 mm außen (520)
- ② - Abdeckplatte für Anschlußfläche

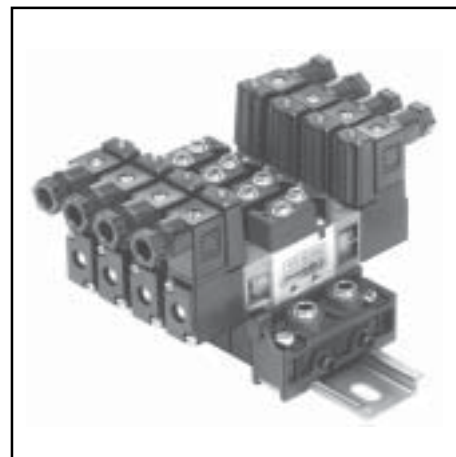
	C1	C2	D1	D2	E	ØF	ØG	H	H2	K	L	M	N	P	ØR	S	T	U1	U2	V	W
519	113	61	64,5	38,5	46	M5	G1/8	21,5	15	20	9	16	11	16	4,5	25	32	72	46	8	13
520	129,5	85	73,2	51,5	59	G1/8	G1/4	20	23	25	5	21	16,2	19	4,5	33,5	41	80	52,5	11	17
521	147,3	100	82,6	59	74	G1/4	G3/8	27	-	30	7	26	22	23	5,5	41,5	52	87,5	62	13	19

* Grundplatte allein

ANREIHGRUNDPLATTEN FÜR WEGEVENTILE DER BAUREIHE 519 pneumatisch/elektropneumatisch betätigt

KONSTRUKTIONSMERKMALE

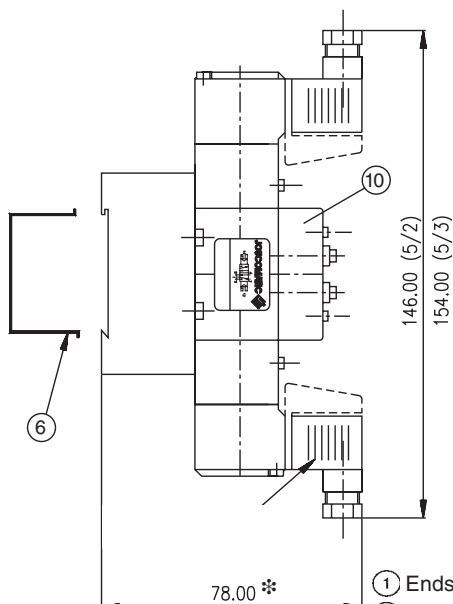
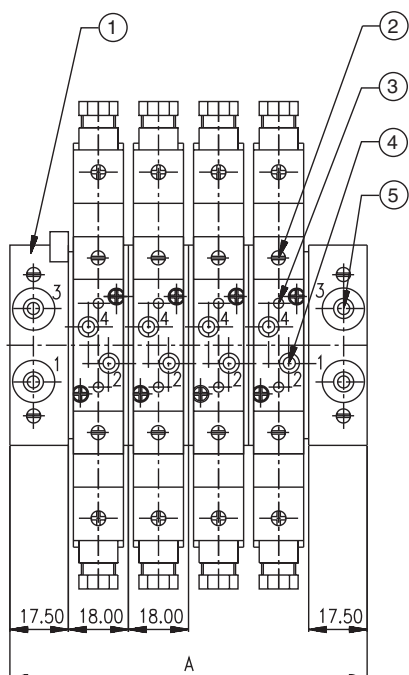
Grundplatte und Flansch aus glasfaserverstärktem Polyamid 6/6 (PA + FG).
Druckanzeige für die Anschlüsse 2 und 4 aus Polyether, Flanschanschluß.



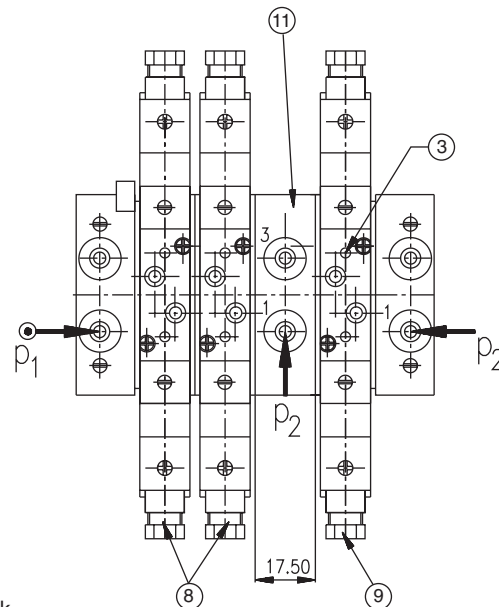
GERÄTEAUSWAHL

Bezeichnung	BESTELL-CODE
Anreihgrundplatte + 1 Flansch (mit Steckanschluß für Schlauch Ø 4 mm außen + Befestigungsschraube)	355 00 149
Satz aus 2 Endstücken (mit Steckanschluß für Schlauch Ø 6 mm außen)	304 00 001
Verteilermodul (mit Steckanschluß für Schlauch Ø 6 mm außen)	304 00 004
Flansch für die Anschlüsse 2 - 4 mit Druckanzeige und Steckanschluß für Schlauch Ø 4 mm außen	881 35 525
Abdeckplatte für Aufflanschbild 519	881 35 526
LED und Schutzbeschaltung (siehe P515-3)	24V =/~ 881 30 401 115V ~ 881 30 402 230V ~ 881 30 403

ABMESSUNGEN



MONTAGE MIT 2 VERSCHIEDENEN DRUCKANSCHLÜSSEN



Anzahl der Ventile	3	4	5	6	7	8
A **	89	107	125	143	161	179

Anmerkung: Druckanschluß (1) und Entlüftung (3) links oder rechts anschließbar (nicht benötigten Anschluß (1) verschließen).

Druckanschluß bei P2: nicht benötigten Anschluß verschließen.

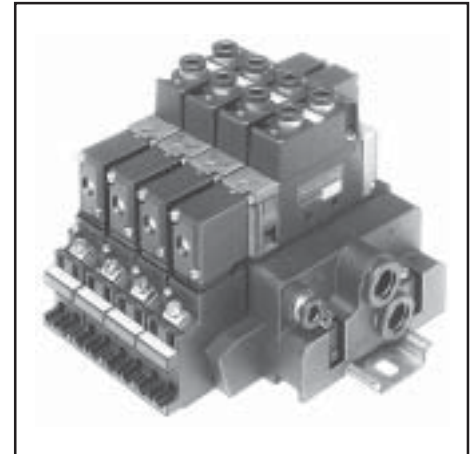
* + 15 mm zur Steckermontage

** Bei der Montage eines Verteilermoduls sind 17,5 mm zu dem Maß A hinzuzuzaddieren.

- ① Endstück
- ② Handhilfsbetätigung (Druck-Dreh)
- ③ Druckanzeige an den Anschlüssen 2 und 4 (Flanschanschluß)
- ④ Steckanschluß für flexiblen Schlauch Ø 4 mm außen
- ⑤ Steckanschluß für flexiblen Schlauch Ø 6 mm außen
- ⑥ Profilschiene nach EN 50 022
- ⑦ Leitungsdose CM6 (Pg7P) um 180° umsetzbar
- ⑧ Wegeventile mit Druckanschluß P1
- ⑨ Wegeventil(e) mit Druckanschluß P2
- ⑩ Flansch für die Anschlüsse 2 - 4
- ⑪ Verteilermodul für die Beaufschlagung mit 2 unterschiedlichen Drücken

ALLGEMEINES

Zur Reduzierung der Kosten für die Verkabelung und Verschlauchung bietet ASCO/ JOUCOMATIC ein leicht anzuschließendes Interface mit integrierten Anschlüssen. Das Interface ist zum Einbau in einen Schaltschrank geeignet. Es besteht aus Anreihgrundplatten mit Modulen für den elektrischen und pneumatischen Anschluß der elektropneumatisch oder pneumatisch betätigten, monostabilen oder bistabilen Ventile der Baureihe 520. Aufgrund der modularen und kompakten Bauweise und des ausgezeichneten Verhältnisses zwischen Maß, Gewicht und Durchfluß (KV = 8,5) bietet das Interface eine leistungsfähige Lösung für die Fälle, in denen kleine Abmessungen erforderlich sind.

**ALLGEMEINES / VENTIL**

MEDIUM	: Luft oder neutrales Gas, gefiltert, geölt oder ungeölt
ANSCHLUSS	: Steckanschluß oder Gewindeanschluß G 1/8
NENNWEITE	: 4 mm
DURCHFLUSS (bei 6 bar)	3/2 : 400 l/min - Kv: 5,7 5/2 - 5/3 : 600 l/min - Kv: 8,5
BETRIEBSDRUCK	: 1,5 bis 8 bar
TEMPERATUR	: 5 °C bis 50 °C
FUNKTION	: 3/2 NC - NO, monostabil 5/2, monostabil oder bistabil
VORSTEUERUNG	: elektropneumatisch mit interner Vorsteuerung
ANSPRECHZEIT	: siehe Seiten P550-1 bis 5

KONSTRUKTIONSMERKMALE**VENTIL**

Gehäuse und Deckel aus Leichtmetalllegierung und Acetalharz (POM)
Innenteile aus Edelstahl, Leichtmetalllegierung und Acetalharz (POM)
Dichtungen aus Perbunan (NBR)
Impulsbetätigte Handhilfsbetätigung, rastend, in Schaltstellung verriegelbar (Drücken - Drehen).

PILOTVENTIL

Dichtungen aus Perbunan (NBR)
Elektrische Ausführung nach NFC 79300
Kunststoffumspritzter Magnet
Spule mit 3 Kontakten

ELEKTRISCHE DATEN

Spannungen		Leistung	Isolationsklasse	Schutzart	Elektroanschluß
~	24 V-115 V-230 V - 50/60 Hz	2 VA (1,5 W)	F	IP 20	Reihenklammern mit integrierten Schraubklammern, maximaler Aderquerschnitt 0,75 mm ²
=	24 V	1,6 W			

GERÄTEAUSWAHL

Schaltbild Funktion	Betätigungsart	Ansteuerung (14)	Rückstellung (11)	Anschlüsse (Wege 2 - 4)	BESTELL-CODE			
					24 V ~	115 V ~	230 V ~	24 V =
3/2 NC 	elektropneumatisch		Differential	Steckanschluß	520 00 283	520 00 284	520 00 285	520 00 183
				Gewinde G 1/8	520 00 274	520 00 275	520 00 276	520 00 226
5/2 	elektropneumatisch		Differential	Steckanschluß ⁽¹⁾	520 00 062 + 881 35 532	520 00 064 + 881 35 532	520 00 065 + 881 35 532	520 00 063 + 881 35 532
				Gewinde G 1/8	520 00 062	520 00 064	520 00 065	520 00 063
	elektropneumatisch		elektropneumatisch	Steckanschluß ⁽¹⁾	520 00 067 + 881 35 532	520 00 068 + 881 35 532	520 00 069 + 881 35 532	520 00 066 + 881 35 532
				Gewinde G 1/8	520 00 067	520 00 068	520 00 069	520 00 066

(1) Bei der Bestellung des 5/2-Ventils der Baureihe 520 mit Steckanschluß bitten wir um Angabe der Anzahl und des Bestell-Codes der Ausführung mit Gewinde + Anzahl und Bestell-Code des pneumatischen Anschlußflansches - Bestell-Code: 881 35 543.

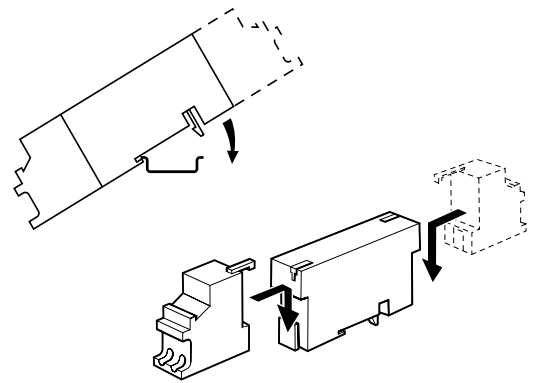
Möglichkeit der Montage von anderen Wegeventilen:

- 3/2-Wegeventil NO (Betriebsdruck 2,5 bei 8 bar) auf Anfrage.
- 5/3-Wegeventil auf Anfrage.
- Pneumatisch betätigte 3/2-, 5/2-, 5/3-Wegeventile (siehe P450).

GRUNDPLATTEN: siehe nächste Seiten

MODULARBAUWEISE UND SCHNELLE MONTAGE DURCH INTEGRIERTE VERBINDUNGEN

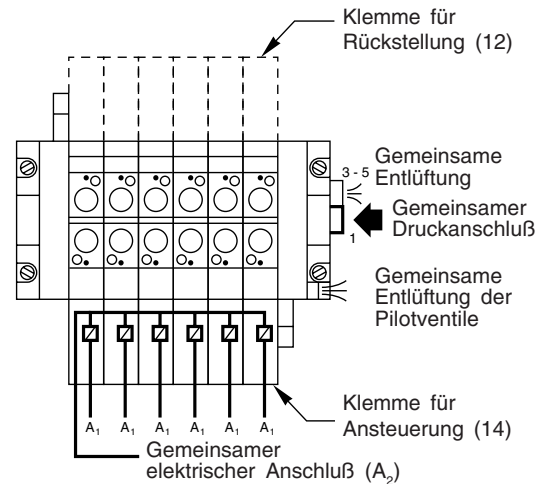
- **Modulare Bauweise:** Die Grundplatten mit einer Standardbreite von 19 mm werden zu einer kompakten Einheit aneinandergereiht. Der Aufbau erfolgt auf einer 35 x 15 Profilschiene nach EN 50022-DIN. Die Grundplatten können an der Ansteuerungs- (14) und Rückstellungs- (12) mit Modulen für die Elektrik versehen werden zum direkten Anschluß der Magnetventile und der integrierten Verbindung der gemeinsamen Stromversorgung zwischen den Grundplatten. Die Anreihgrundplatten sind mit gemeinsamen pneumatischen Anschlüssen - Druckanschluß (1), Entlüftungen (3 und 5) und Entlüftung der Vorsteuerung (12 und 14) - versehen.
- **Mehrfachfunktionsweise:** Die Einheiten können mit elektrisch oder pneumatisch betätigten, monostabilen oder bistabilen Ventile betrieben werden.



EINFACHER ANSCHLUSS

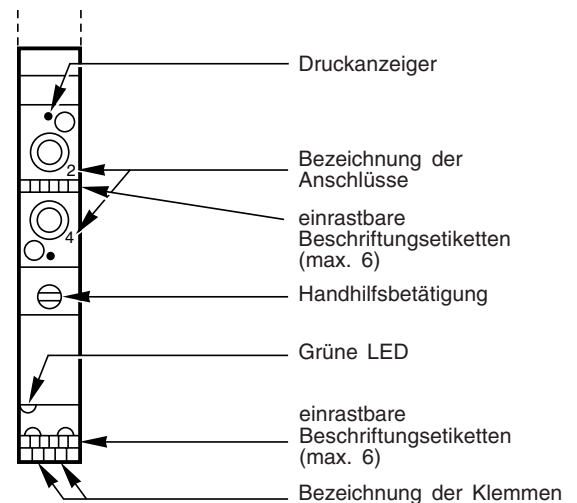
Für die Einheiten sind keinerlei elektrische oder pneumatische Zusatzteile notwendig.

- **Elektrischer Anschluß:**
 - 1 Plus-Leitung pro Interface
 - 1 gemeinsame Minus-Leitung (über durchgeschleifte Kontaktfeder)
 - 1 gemeinsamer Schutzerde-Anschluß
- **Pneumatischer Anschluß:**
 - Alle Anschlüsse sind mit Steckanschluß für flexiblen Schlauch ausgestattet.
 - 1 gemeinsamer Druckanschluß (1) und 1 gemeinsame Entlüftung (3 - 5) sind anschließbar.
 - 2 Möglichkeiten für den Anschluß der Verbraucher (2 und 4): Flansch mit Steckanschluß oder direkt im Ventil mit Gewindeanschluß G 1/8.
 - 1 gemeinsame Entlüftung für die Vorsteuerung (12, 14).



EINFACHE WARTUNG UND LEICHTE REPARATUR

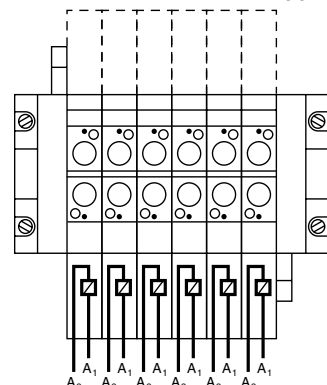
- Optische Anzeige der elektrischen Signale durch LED mit Schutzbeschaltung (Varistor).
- Druckanzeiger bei den Verbraucheranschlüssen 2 und 4 ermöglichen eine rasche Fehlersuche.
- Leicht zugängliche Handhilfsbetätigung an jedem Pilotventil. Die impulsbetätigte Ausführung ist verriegelbar (Drücken-Drehen).
- Beschriftungsetiketten für Flansche und Module.
- Bezeichnung der elektrischen Klemmen.
- Bezeichnung der pneumatischen Anschlüsse.
- Genormte Schaltsymbole.
- Schneller Abbau eines Magnetventils ohne Entfernen der Verkabelung oder Verschlauchung.

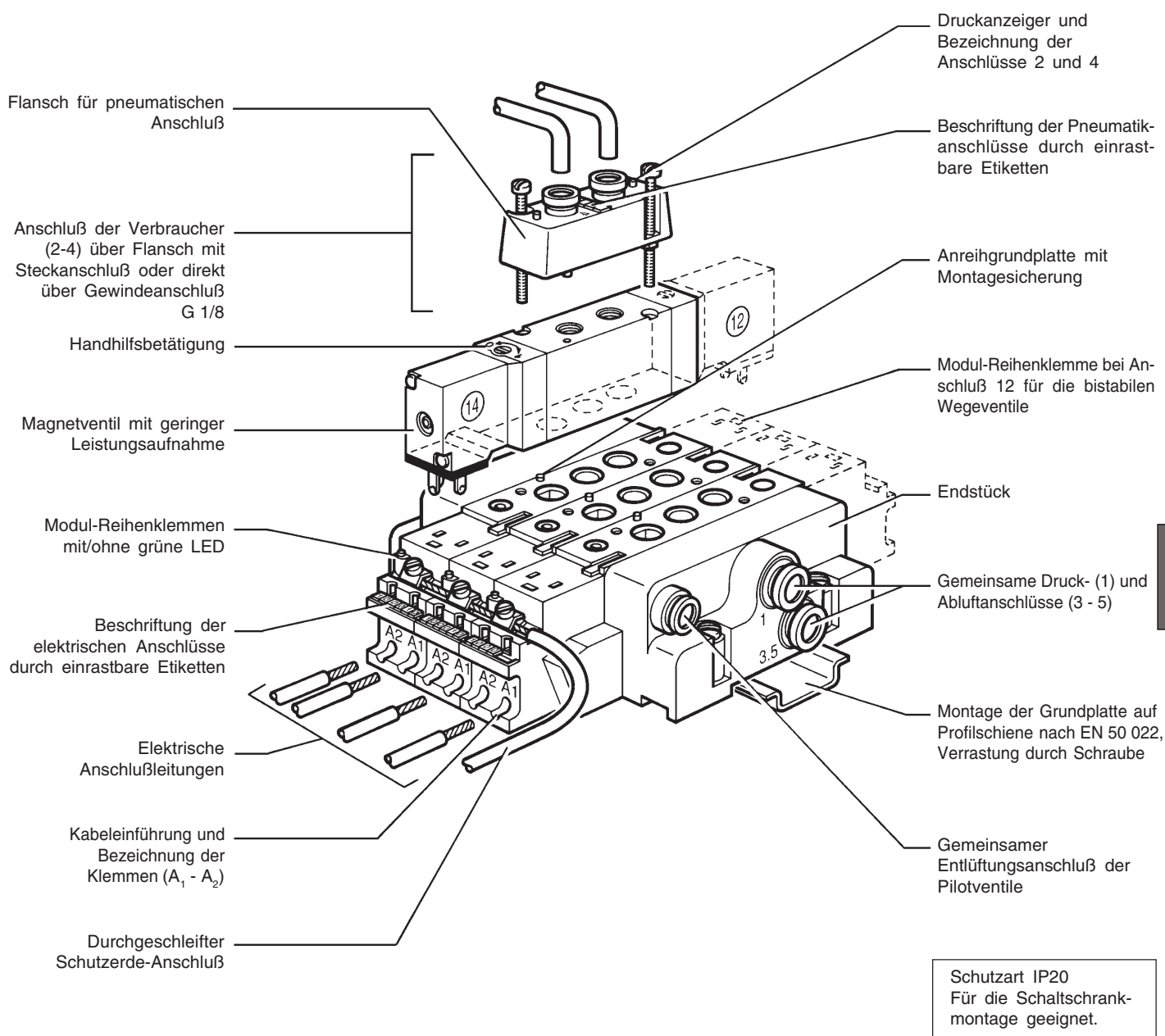


WEITERE ANSCHLUSSMÖGLICHKEITEN

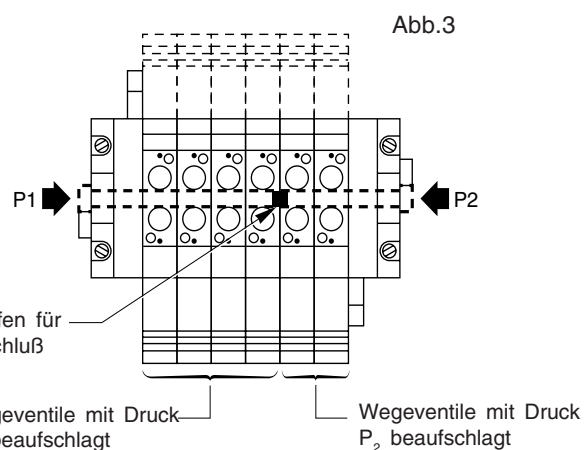
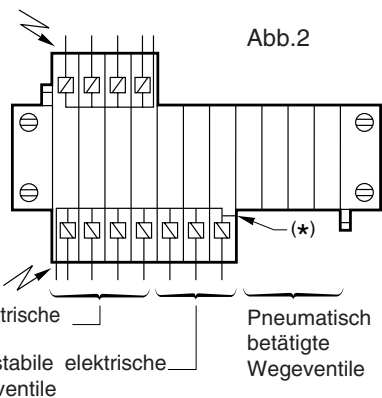
- **Elektrischer Anschluß:**
 - Individueller Kabelanschluß für jedes Interface durch Entfernen der seitlichen Kontaktfeder. Klemme A₂ für individuelle Minus-Leitung verwenden (Abb.1).
 - Aufbau von elektrisch oder pneumatisch betätigten, monostabilen oder bistabilen Ventilen auf derselben Grundplatte ohne Änderung der elektrischen Versorgung (Abb. 2).
 - Kabelanschluß mit Leitungsdose der Größe 15.
- **Pneumatische Anschlüsse:**
 - Einsatz unterschiedlicher Drücke bei Verwendung des Trennstopfens 881 35 515 im gemeinsamen Druckanschluß (Abb. 3).
 - Durch Einsetzen von 3 Trennstopfen im gemeinsamen Druckanschluß und den Entlüftungen können 2 Blöcke getrennt werden.
 - Aufbau von 5/3-Wegeventilen auf Anfrage.

Abb.1





5



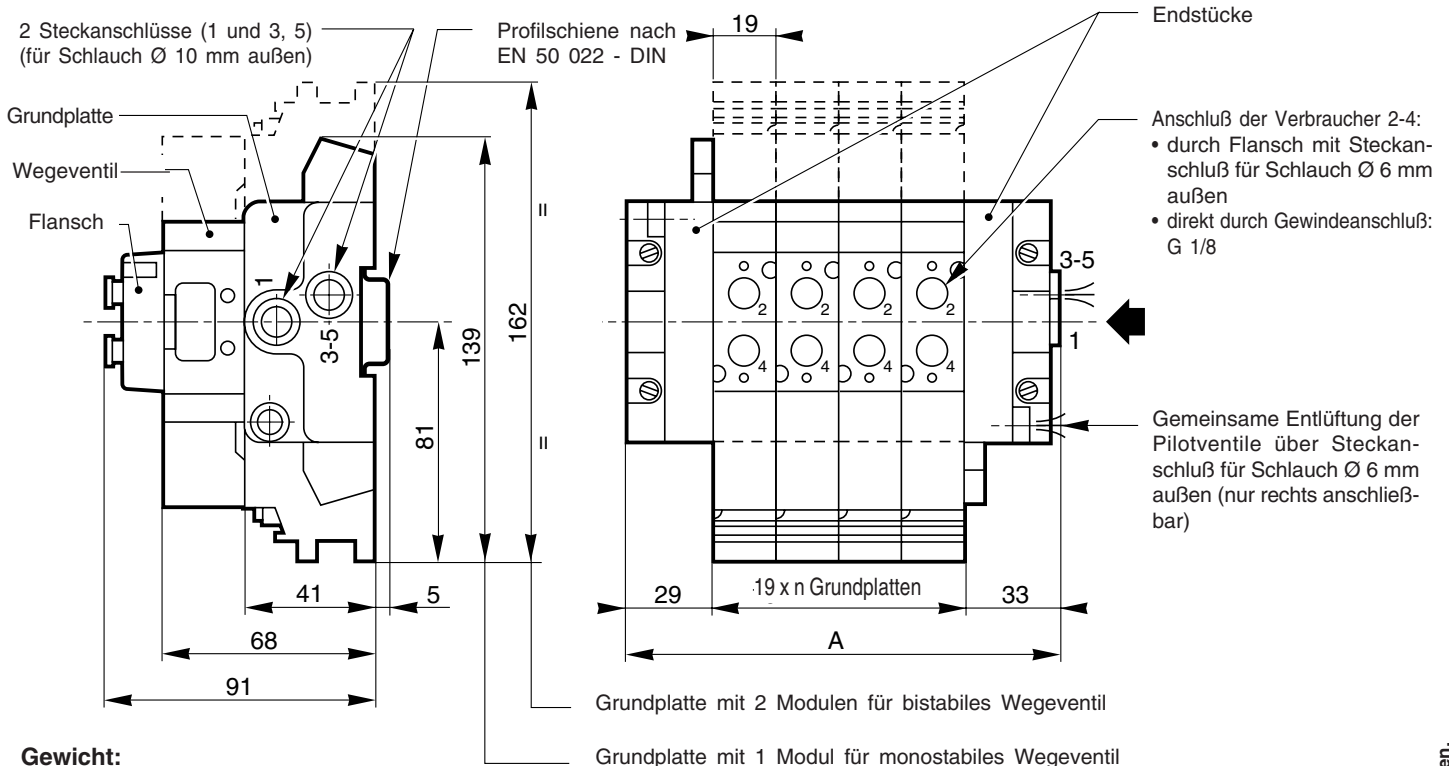
GERÄTEAUSWAHL

Bezeichnung		BESTELL-CODE
Anreihgrundplatte für Mini-Wegeventile der Baureihe 520		355 00 206
Satz mit 2 Endstücken für einseitigen Anschluß, Steckanschluß für Schlauch Ø 10 mm außen		355 00 216
Satz mit 2 Endstücken für beidseitigen Anschluß, Steckanschluß für Schlauch Ø 10 mm außen		355 00 209
Elektr. Modul mit LED und Schutzbeschaltung	24 V dc / ac	881 00 077
	115 V ac	881 00 078
	230 V ac	881 00 079
Elektr. Modul ohne LED und Schutzbeschaltung		881 00 076
Verbindungsflansch für Anschlüsse 2 und 4 mit Druckanzeiger und Steckanschluß für Schlauch Ø 6 außen		881 35 532
Trennstopfen für die Beaufschlagung mit 2 unterschiedlichen Drücken		881 35 515
Abdeckplatte für Aufflanschbild		881 35 516
Etiketten:	Zahlen 0 bis 9 je 10fach Buchstaben A bis Z je 10fach Zeichen "+" und "-" je 10fach	881 00 084

MONTAGE

- Für die Ansteuerung von bis zu 10 Wegeventilen von einer Seite (der rechten Seite): Satz mit 2 Endstücken **355 00 216** verwenden.
- Bei mehr als 10 Wegeventile ist es notwendig, die gemeinsame Zuluft an zwei Seiten anzuschließen, in diesem Fall die Endstücke **355 00 209** verwenden.
- Es können maximal 20 Wegeventile aneinandergereiht werden.
- Maximal 5 Wegeventile können gleichzeitig ohne pneumatische Störung geschaltet werden.
- Druckanschluß links und/oder rechts. **Bei der Beaufschlagung mit 2 unterschiedlichen Drücken sind die Endstücke 355 00 209 zu verwenden.**

ABMESSUNGEN UND GEWICHTE



Gewicht:

Grundplatte	35 g
2 Endstücke	190 g
Modul für elektr. Anschluß	30 g
Monostabiles Ventil	95 g
Bistabiles Ventil	135 g
Pneumatischer Anschlußflansch ...	20 g

Anzahl der Grundplatten	3	4	5	6	7	8	9	10
A (mm)	119	138	157	176	195	214	233	252