

ALLGEMEINES**MEDIUM**

: Luft oder neutrales Gas, gefiltert 50 µm, kondensatfrei

DRUCK

: 0 bis 4 oder 8 bar

MAX. ZUL. DRUCK

: 8 bar

TEMPERATUR

Medium : 0 °C bis 60 °C

TEMPERATUR

Umgebung : 0 °C bis 60 °C

AUFFLANSCHBILD: gemäß CNOMO E06.36.120N (15x15)
CNOMO E06.05.80 (30x30, mit Adapter)**ANSCHLUSS**

: über Grundplatte ØM5, G1/8- oder Steckanschluß

NENNWEITE

: 0,6 oder 0,8 mm

LEBENSDAUER: > 10⁹ Schaltspiele bei 6 bar**EINBAULAGE**

: beliebig

KONSTRUKTIONSMERKMALE

Gehäuse : Kunststoff (PPS)

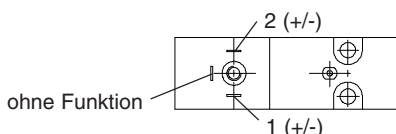
Innenteile : Piezokeramik

Dichtungen : Perbunan (NBR)

Handhilfsbetätigung : ohne oder impulsbetätigt

Grundplatten : Messing, Polyamid,
Zinkdruckguß**ELEKTRISCHER ANSCHLUSS****Version mit Pins**

Bipolares Ventil

**Version mit Kabel**Bipolares Ventil
2 × Litze rot**ELEKTRISCHE DATEN**

Spannung (Max. Welligkeit: 10 %)	Leistung bei 24 V		Schutzart	Elektrischer Anschluß
	Anzug	Halten		
24 bis 70 V AC/DC ±10 %	0,48 W	0,007 W	IP 65	Leitungsdose der Größe 15, um 90° umsetzbar, CM6 (Pg 7P) Option: 2 Litzen AWG 28, 1 m lang

Schaltstrom = 20 mA/50ms

GERÄTEAUSWAHL

Schaltbild Funktion	Durchfluß		Zul. Differenzdruck (Δp in bar)		(M)	BESTELL-CODE		
	bei 6 bar l/min	Kv-Wert	min.	max.		PIEZOTRONIC mit Pins mit Standard- leitungsdose	PIEZOTRONIC ohne Leitungsdose	PIEZOTRONIC mit Litzen
2/2 NC 	6	0,086	0	8	X ▼	630 00 065 630 00 071	630 00 003 630 00 009	630 00 015 630 00 021
	6,5 ⁽¹⁾	0,12	0	4	X ▼	630 00 067 630 00 073	630 00 005 630 00 011	630 00 017 630 00 023
2/2 NO 	6	0,086	0	8	X ▼	630 00 066 630 00 072	630 00 004 630 00 010	630 00 016 630 00 022
	6,5 ⁽¹⁾	0,12	0	4	X ▼	630 00 068 630 00 074	630 00 006 630 00 012	630 00 018 630 00 024
3/2 NC 	7	0,10	2	8	X ▼	630 00 063 630 00 069	630 00 001 630 00 007	630 00 013 630 00 019
3/2 NO 	6	0,086	2	8	X ▼	630 00 064 630 00 070	630 00 002 630 00 008	630 00 014 630 00 020

(M) Handhilfsbetätigung: X : ohne ▼ : Impuls

(1) Durchfluß bei 4 bar in l/min

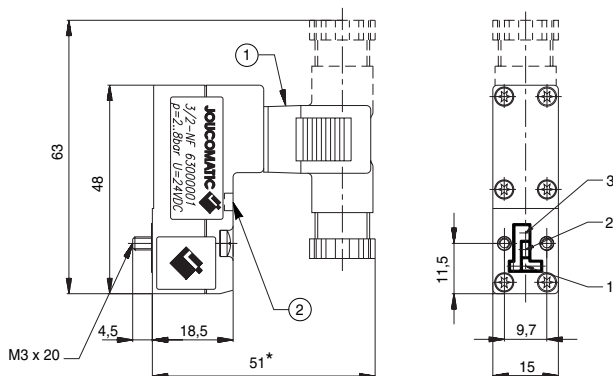
GRUNDPLATTE:Einfachgrundplatte mit seitlichem Anschluß Ø M5 - Bestell-Code: **303 00 001**. Mehrfachgrundplatten auf Anfrage. Einfach- oder Anreihgrundplatten mit Steckanschluß oder G 1/8-Gewinde (mit Adapter, siehe P590-2).**SONDERAUSFÜHRUNG:** Eigensicheres Ventil der Zündschutzart EEx ia, 12V oder 24V DC**ZUBEHÖR**

BESCHREIBUNG	BESTELL-CODE
LED (Hinweis: Stromaufnahme 0,25W und Spannung max. 24V)	881 30 401
Leitungsdose der Größe 15 mit 2 m Kabel	881 43 567
Leitungsdose der Größe 15 mit LED und 2 m Kabel max. 24V =/~	881 43 580
Adapter zur Montage des PIEZOTRONIC-Ventils auf Aufflanschbild gemäß CNOMO E06.05.80 (30x30)	882 63 001

ABMESSUNGEN UND GEWICHTE

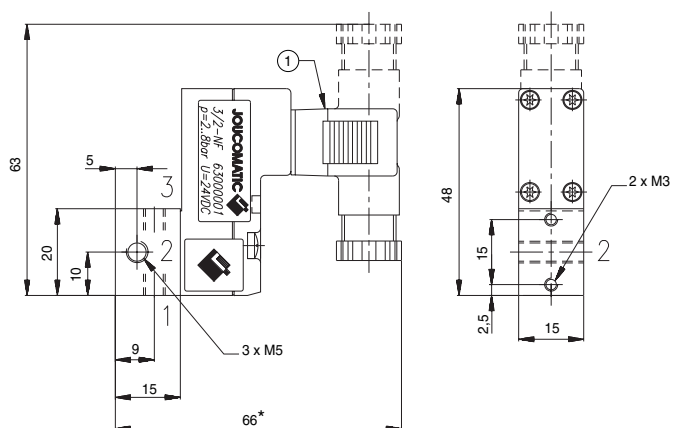
MINI-VENTIL MIT STANDARDLEITUNGSDOSE

Gewicht: 24 g ohne Leitungsdose
34 g mit Leitungsdose



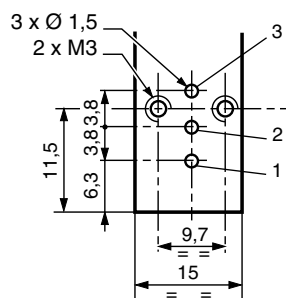
MINI-VENTIL AUF EINFACHGRUNDPLATTE 303 00 001

Gewicht: 68 g



AUFLANSCHBILD

Grundplatte für Mini-Ventil
(CNOMO E06.36.120N)



Der Verbraucheranschluß (2) kann auf der rechten oder linken Seite der Grundplatte angeschlossen werden. Unbenutzte Anschlüsse sind mit einem Stopfen Ø M5 zu verschließen (nicht im Lieferumfang enthalten).

- ① Leitungsdose der Größe 15, um 90° umsetzbar; CM6 (Pg 7P)
- ② Impulsbetätigte Handhilfsbetätigung
- (*) + 10 mm zur Steckermontage

AUFBAU MIT LED

(Zubehör, um 180° umsetzbar)

