

MERKMALE

- Großer Druckbereich für Leitungswasser: 0,5 bis 6 bar.
- Zuverlässige und lange Lebensdauer, geringe Hysterese, Rollmembrane, reibungsloser Betrieb.
- Druckregler ohne Sekundärentlüftung.

ALLGEMEINES

Medium	Wasser
Max. Eingangsdruck	12 bar
Druckbereich	0,2-3 bar oder 0,5-6 bar
Hysterese	0,35 bar
Umgebungstemperatur	5°C bis 50°C
Max. Durchfluss (Qv bei 6,3 bar)	550 l/min - 650 l/min

KONSTRUKTIONSMERKMALE

Dichtungen	NBR (Nitril)
Gehäuse	PA (Polyamid) glasfaserverstärkt
Druckregelung	Ziehrehknopf

MONTAGE

Einbaulage: beliebig
Schalttafeleinbau möglich (Haltemutter: siehe Zubehör)
Durchfluss gemäß Pfeilrichtung bzw. der Kennzeichnung "IN" - "OUT" am Gehäuse.

ALLGEMEINES

Ø An-schluss	Typ Modulair	Max. Eingangsdruck (bar)	Betriebsdruck (bar)	Durchfluss Kv		Ø Mano.	Artikel-Nr.	
				(m³/h)	(l/min)		mit Manometer	ohne Manometer
Regelbereich: Standard							0-10 bar	
G1/8	105	12	0,5-6	0,58	9,7	40	34225273	34225271
G1/4	105	12	0,5-6	0,90	15	40	34225274	34225272
Regelbereich: Niedrig							0-4 bar	
G1/8	105	12	0,2-3	0,58	9,7	40	34225269	34225267
G1/4	105	12	0,2-3	0,90	15	40	34225270	34225268

ZUBEHÖR siehe Seite 41

SONDERAUSFÜHRUNGEN

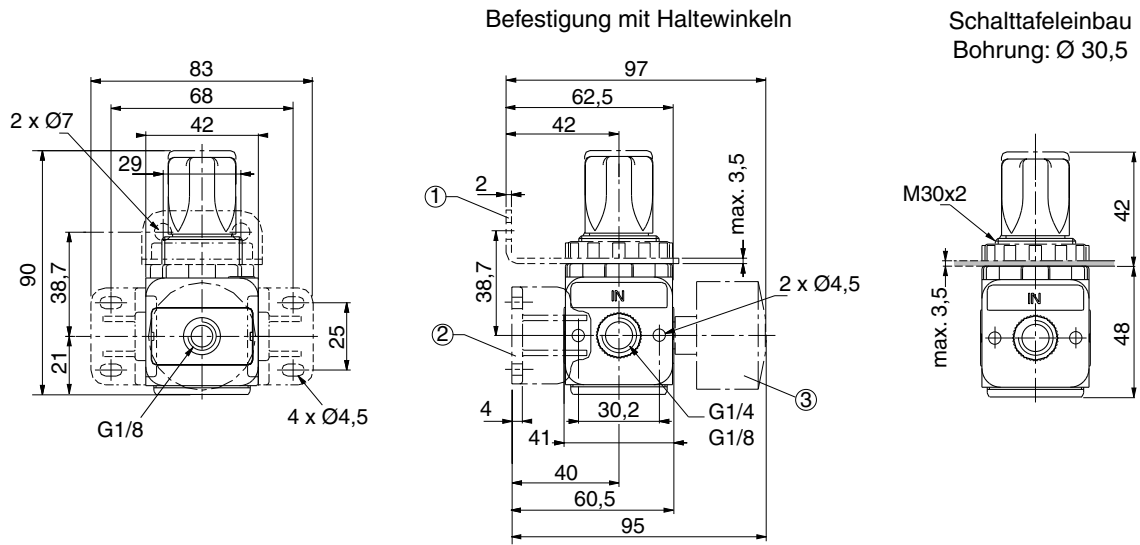
- Geräte für den Einsatz in **explosionsfähigen**, staub- oder gashaltigen Atmosphären (ATEX-Richtlinie 94/9/EG)

Zone	⊕x Klassifizierung	Gasgruppe	ATEX-Optionsnummer
2-22	II3GD c T 85°C (T6)	IIA-IIIB-IIC	612077
1-21	II2GD c IIC T85°C (T6)	IIC	612066

H

ABMESSUNGEN UND GEWICHTE

Gewicht : 0,130 kg



- ① Befestigung mit Haltewinkel oben (Zubehör) und Haltemutter
- ② Seitliche Befestigung mit 2 Haltewinkeln (Zubehör).
- ③ Manometer Ø 40 mm