

MERKMALE

- Magnetventile mit exgeschütztem Magnetkopf des Typs NF oder WSNF für den Einsatz in explosionsfähigen Atmosphären nach ATEX-Richtlinie 94/9/EG, EG-Baumusterprüfbescheinigung-Nr.: **LCIE 00 ATEX 6008 X** IECEx-Konformitätszertifikat-Nr.: **IECEx LCI 07.0015X**
- Die Einhaltung der grundlegenden Gesundheits- und Sicherheitsanforderungen der ATEX-Richtlinie wird durch die Übereinstimmung mit den Europäischen Normen EN-IEC 60079-0, EN-IEC 60079-1, EN-IEC 61241-0 und EN-IEC 61241-1 gewährleistet.
- Magnetventil für Anwendungen mit hohem Durchfluss bei hohen sowie niedrigen Drücken, kein Mindestbetriebsdruck erforderlich.
- Spezielle Ausführung für den Einsatz bei niedrigen Umgebungs- und Fluidtemperaturen.
- Die Ventile sind vom TÜV/EXIDA für den Einsatz in Sicherheitsanwendungen bis zur SIL-Stufe 4 (5,7 mm/TÜV) oder SIL 3 (12 mm/EXIDA) gemäß IEC 61508 zertifiziert.

ALLGEMEINES

Differenzdruck 0 - 10 bar [1 bar = 100 kPa]
 Maximale Viskosität 65 cSt (mm²/s)
 Schaltzeit < 100 ms

Medium (*)	Temperaturbereich	Dichtwerkstoff (*)
5,7 mm Luft, neutrale Gase, Wasser, Öl	- 20°C bis 120°C	FPM (Fluorkautschuk)
	- 40°C bis 40°C	VMQ (Silikon)
	- 50°C bis 60°C	(F)VMQ ((Fluor)silikon)
12 mm Luft, neutrale Gase	- 25°C bis 60°C	NBR (Nitril)
	- 10°C bis 90°C	FPM (Fluorkautschuk)
	- 50°C bis 60°C	(F)VMQ ((Fluor)silikon)

MEDIUMBERÜHRTE TEILE

(*) Die Beständigkeit der medienberührten Teile gegenüber den verwendeten Medien ist zu überprüfen.

Gehäuse Messing oder Edelstahl AISI 316L
 Spindel, Führungsrohr Edelstahl
 Magnetanker und Gegenanker Edelstahl
 Federn Edelstahl

Dichtungen & Sitzdichtungen
 Ø 5,7 mm: FPM oder VMQ oder (F)VMQ
 Ø 12 mm: NBR oder FPM oder (F)VMQ
 Gleitring PTFE

Gleitring

ÜBRIGE TEILE

Magnetgehäuse NF: Aluminium, verchromt, epoxydharzbeschichtet
 WSNF: Edelstahl (AISI 316L)
 Deckel, Deckelschrauben NF: Stahl (verzinkt)
 WSNF: Edelstahl
 Führungsrohr Edelstahl
 Magnetanker und Gegenanker Edelstahl

ELEKTRISCHE DATEN

Isolationsklasse (Magnet) H (5,7 mm), F (12 mm) IECEx / II 2 G Ex d IIC T6..T4
 Elektrischer Anschluss Schraubklemmen IECEx / II 2 D Ex tD A21 IP67 T85°C..T135°C
 Elektrische Ausführung IEC 335
 Spannungen DC (=) : 24V - 48V
 (Andere Spannungen und 60 Hz auf Anfrage) AC (~) : 24V - 48V - 115V - 230V / 50 Hz

ZÜNDSCHUTZART

H (5,7 mm), F (12 mm) IECEx / II 2 G Ex d IIC T6..T4
 Schraubklemmen IECEx / II 2 D Ex tD A21 IP67 T85°C..T135°C
 IEC 335
 DC (=) : 24V - 48V
 (Andere Spannungen und 60 Hz auf Anfrage) AC (~) : 24V - 48V - 115V - 230V / 50 Hz

Vor-satz	Leistung				Umgebungs-temperatur / Magnetkopf (C°) ⁽³⁾	Ersatzmagnet		Typ ⁽¹⁾	
	Anzug	Halten	warm/kalt	=		~	=		
	(VA)	(VA)	(W)						(W)
NF	5,7	10	10	10	9 / 11,2	-60 bis 40/60	400915-017	400913-142	01-02
		5,8	5,8	5,8	5,2 / 5,7	-60 bis 60/75/90	400921-297	400914-442	01-02
	WSNF	3,7	3,7	3,7	3,2 / 3,6	-60 bis 60	⁽²⁾	400914-242	01-02
		1,85	1,85	1,85	1,5 / 1,8	-60 bis 55	⁽²⁾	400914-542	01-02
12	10	10	10	9 / 10	-60 bis 40/60	-60 bis 40/60	400921-197	400911-342	01-02
	14,1	14,1	14,1	11 / 14	-60 bis 40/60/90	-60 bis 40/60/90	400921-697	400911-642	01-02

⁽¹⁾ Siehe Maßzeichnungen auf der folgenden Seite.

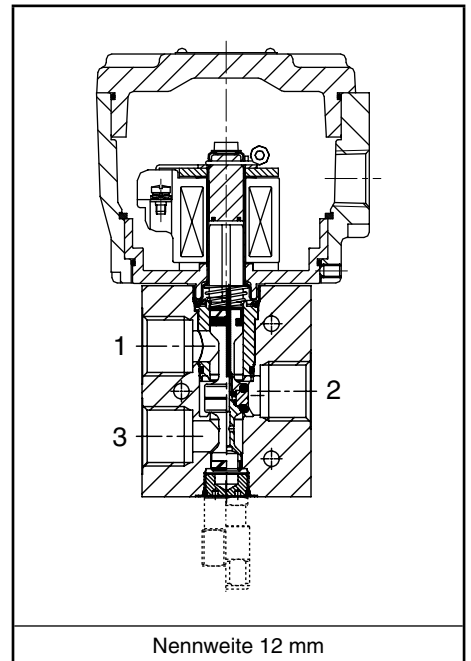
⁽²⁾ 3,7 W: Begrenzt auf max. 115 V / 50 Hz

⁽³⁾ Der Temperaturbereich kann durch den Dichtwerkstoff eingeschränkt sein.

Pn	AC-Magnetkopf (~)			
	max. Umgebungstemp. °C			
	Oberflächentemperatur			
(W)	T6	T5	T4	
	85°C	100°C	135°C	
Isolationsklasse F/H (155°C/180°C) 100% E.D.				
1,85 ⁽⁴⁾	55	-	-	-
3,7 ⁽⁴⁾	60	-	-	-
5,8 ⁽⁴⁾	60	75	90	-
10 ⁽⁴⁾	40	60	-	-
Isolationsklasse F (155°C) 100% E.D.				
14,1	40	60	90	-

⁽⁴⁾ Gleichgerichteter AC-Magnet (~)

Pn	DC-Magnetkopf (=)			
	max. Umgebungstemp. °C			
	Oberflächentemperatur			
(W)	T6	T5	T4	
	85°C	100°C	135°C	
Isolationsklasse F/H (155°C/180°C) 100% E.D.				
1,8	55	-	-	-
3,6	60	-	-	-
5,7	60	75	90	-
10	40	60	-	-
11,2	40	60	-	-
Isolationsklasse F (155°C) 100% E.D.				
14	40	60	90	-



KENNDATEN

An-schluss	Nenn-weite	Durchfluss-koeffizient Kv		Betriebsdruck-differenz (bar)				Magnet-leistung (W)		Artikel-Nr.		Optionen				
				min.	max.					Messing	Edelstahl	Rastende Hand-hilfsbetätigung	Impulsbet. Hand-hilfsbetätigung			
					Luft (*)	Wasser/Öl (*)										
NPT	(mm)	(m³/h)	(l/min)					~	=	~/=	~/=					
U - Universal, Dichtungen und Sitzdichtungen aus FPM																
1/4	5,7	0,45	7,5	0	10	10	10	10	10	11,2	NF8327B001	WSNF8327B002	MS ⁽¹⁾	MO	-	-
									5,8	5,7	NF8327B201	WSNF8327B202	MS ⁽¹⁾	MO	-	-
									3,7	3,6	NF8327B101	WSNF8327B102	MS ⁽¹⁾	MO	-	-
									1,85	1,8	NF8327B301	WSNF8327B302	MS ⁽¹⁾	MO	-	-
1/2	12	1,5	25	0	10	10	-	-	14,1	14	NF8327A649	WSNF8327A650	MS ⁽¹⁾	MO	-	-
1/2	12	1,5	25	0	10	10	-	-	14,1	14	NF8327A609	WSNF8327A610	MS ⁽¹⁾	MO	-	-
U - Universal, Dichtungen und Sitzdichtungen aus VMQ																
1/2	12	1,5	25	0	10	10	-	-	10	10	NF8327A607	WSNF8327A608	MS ⁽¹⁾	MO	-	-
U - Universal, Dichtungen und Sitzdichtungen aus NBR																
1/4	5,7	0,45	7,5	0	10	10	10	10	10	11,2	NF8327B011	WSNF8327B012	MS ⁽¹⁾	MO	-	-
U - Universal, Dichtungen und Sitzdichtungen aus (F)VMQ																
1/4	5,7	0,45	7,5	0	10	10	10	10	5,8	5,7	NF8327B211	WSNF8327B212	MS ⁽¹⁾	MO	-	-
									3,7	3,6	NF8327B111	WSNF8327B112	MS ⁽¹⁾	MO	-	-
									1,85	1,8	NF8327B311	WSNF8327B312	MS ⁽¹⁾	MO	-	-
									12	1,5	25	0	10	10	-	-
1/2	12	1,5	25	0	10	10	-	-	10	10	NF8327A605	WSNF8327A606	MS ⁽¹⁾	MO	-	-

⁽¹⁾ Ohne Funktionale Sicherheit

SONDERAUSFÜHRUNGEN

- Wasserdichtes Gehäuse (IP67) mit integriertem Magnet und Schraubklemmen gemäß CEE-10.
- Explosionsgeschützte Gehäuse für den Einsatz in den Zonen 1/21-2/22, Kategorien 2-3 nach ATEX-Richtlinie 94/9/EG (siehe Abschnitt "Magnetventile für explosionsfähige Atmosphären").
- Exgeschützte und wasserdichte Gehäuse gemäß den NEMA-Normen.
- Übereinstimmung mit den Normen UL und CSA und anderen nationalen Normen auf Anfrage.
- Version mit 3/8"-Anschluss.
- Schalldämpfer aus Edelstahl für nach IEC 61508 funktionale Sicherheit zertifizierte Ventile, Artikel-Nr.: **34600419** (G1/4) oder **34600479** (G1/2).
- Andere Gewindeanschlüsse auf Anfrage.
- Montage auf allen ATEX-bescheinigten Kabeleinführungen passend zu Gewinde 1/2" NPT (M20 x 1.5 als Option), max. Kabeltemperatur siehe Typenschild.

INSTALLATION

- Die Magnetventile können ohne Beeinträchtigung der Funktion in jeder beliebigen Einbaulage montiert werden.
- Die Ventilgehäuse sind mit 2 oder 3 Montagebohrungen versehen.
- Gewindeanschlüsse 8 = NPT (ANSI 1.20.3)
- Montage- und Wartungsanweisungen sind jedem Ventil beigelegt.

ERSATZTEILSÄTZE

Artikel-Nr.	Ersatzteilsatz-Nr.
	~/=
(WS)NF8327B001/002	C123670
(WS)NF8327B011/012	C131237
(WS)NF8327B101/102/201/202	C132251
(WS)NF8327B111/112/211/212	C132253
(WS)NF8327B301/302	C133441
(WS)NF8327B311/312	C133442
(WS)NF8327A605/606/645/646	C117638
(WS)NF8327A607/608	C117640
(WS)NF8327A609/610/649/650	C117640V

BESTELLBEISPIELE / VENTILE:

NF	8	327	B	001	230V / 50 Hz
WSNF	8	327	B	202	MS 115V / 50 Hz
NF	8	327	A	607	MO 24V / DC
NF	8	327	A	606	230V / 50 Hz

Vorsatz
Anschluss
Artikel-Nr. _____

Spannung
Zusatz

BESTELLBEISPIELE / ERSATZTEILSÄTZE:

C123670	
C131237	
C117640	V

Artikel-Nr. _____ Zusatz

ABMESSUNGEN (mm), GEWICHTE (kg)



TYP 01-02

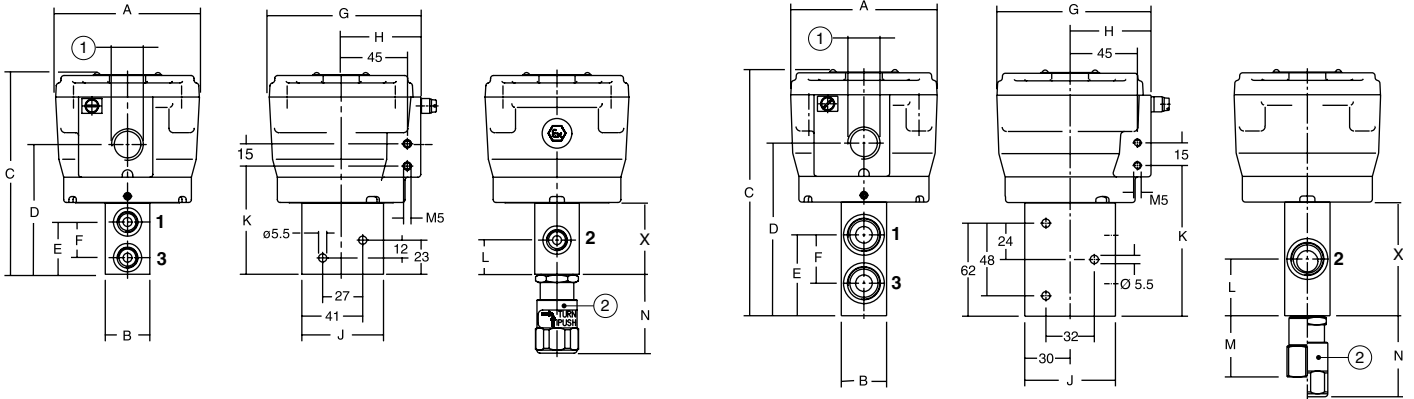
Magnet mit Vorsatz "NF", "WSNF"
Aluminium, Edelstahl
EN-IEC 60079-1 und EN-IEC 61241-1
II 2 G Ex d IIC - II 2D Ex tD A21 IP67

Typ 01: NF8327B001/011/101/111/201/211/301/311

Typ 02: WSNF8327B002/012/102/112/202/212/302/312

Typ 01: NF8327A605/607/609/645/649

Typ 02: WSNF8327A606/608/610/646/650



① 1/2 NPT

② Handhilfsbetätigung (Typ MO/MS)

Typ	Vorsatz	Artikel-Nr.	A	B	C	D	E	F	G	H	J	K	L	M	N	X	Gewicht ⁽⁶⁾
01	NF	NF8327B001/011/101/201	97	30	136	87	35	24	102	54	55	73	23	-	54	48	2,6
		NF8327A605/607/609/649	97	30	165	115	54	32	102	54	60	100	38	40	54	76	2,4
02	WSNF	WSNF8327B002/012/102/202	97	30	136	87	35	24	102	54	55	73	23	-	54	48	2,6
		WSNF8327A606/608/610/650	97	30	165	115	54	32	102	54	60	100	38	40	54	76	3,8

⁽⁶⁾ Einschl. Magnet

