

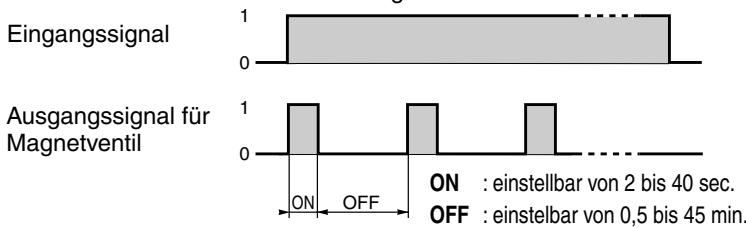
### MERKMALE

- Magnetventil mit einstellbarem elektronischen Zeitgeber, integriertem manuellem Absperrventil und Filter.
- Der Zeitgeber ist insbesondere für die automatische Steuerung der Kondensatentleerung in regelmäßigen, einstellbaren Abständen geeignet.

### ALLGEMEINES

Differenzdruck  
Umgebungstemperatur  
Max. Viscosität  
Schaltzeit  
Elektronischer Zeitgeber

Siehe "Kenndaten" [1 bar = 100 kPa]  
-10°C bis +50°C  
40 cSt (mm²/s)  
8 - 20 ms  
Umwandlung einer kontinuierlich anstehenden Spannung in eine Folge von EIN- und AUS-Signalen.



Medium (*)	Temperaturbereich	Dichtwerkstoff (*)
Luft, neutrale Gase, Wasser, Öl	- 25°C bis + 80°C	NBR (Nitril) FPM (Fluorkautschuk)

### MEDIUMBERÜHRTE TEILE

(\*) Die Beständigkeit der medienberührten Teile gegenüber den verwendeten Medien ist zu überprüfen.

	1/4-Magnetventil	1/2-Ablassventil
Gehäuse	Messing	Messing
Innenteile	Edelstahl	Messing
Feder	Edelstahl	-
Ventilsitz	Messing und Edelstahl	-
Dichtungen	FPM	NBR
Kurzschlussring	Kupfer	-
Einlassfilter	-	Edelstahl

### ELEKTRISCHE DATEN

Isolationsklasse (Magnet)  
Magnetanschluss

F  
ISO 4400 / EN 175301-803,  
Bauform A (für Zeitgeber - Artikel-Nr. 88122627)  
Leitungsdose (Kabel-Ø 6-10 mm)  
ISO 4400 / EN 175301-803, Bauform A

### Elektrischer Anschluss

### Elektrische Ausführung

### Schutzart

### Wiederholgenauigkeit

### Skalengenauigkeit

### Spannungen

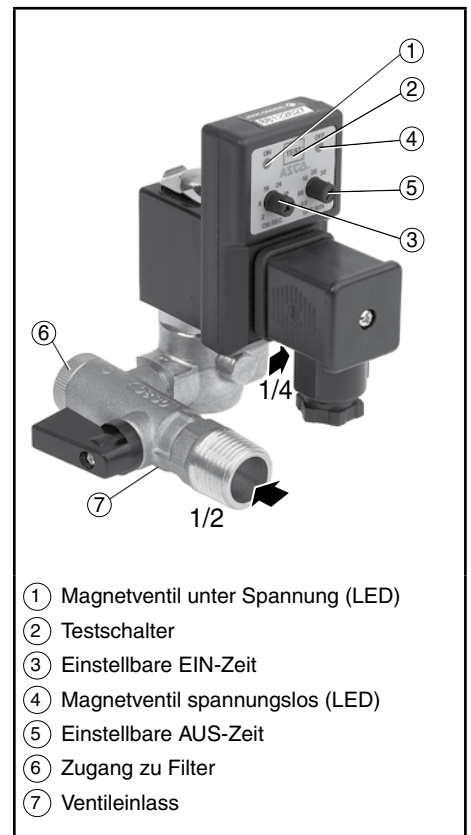
(Andere Spannungen und 60 Hz auf Anfrage) AC (~) : 24V - 48V - 115V - 230V / 50 Hz

Leistung			Umgebungs- temperatur / Magnetkopf	Ersatzmagnet		Typ <sup>(1)</sup>
Anzug ~	Halten ~	warm/kalt =		~	=	
(VA)	(VA)	(W)	(W)	(C°)	230 V/50 Hz	24 V DC
55	23	10,5	9 / 11,2	-10 bis + 50	400425-117	400425-142

<sup>(1)</sup> Siehe Maßzeichnungen auf der folgenden Seite

### KENNDATEN

Anschluss	Nenn- weite	Durchfluss- koeffizient Kv	Betriebsdruckdifferenz (bar)				Magnet- leistung (W)		Artikel-Nr. der Einheit bestehend aus Magnetventil, elektronischem Zeitgeber und Ablassventil		
			max.								
			min.	Luft (*)	Wasser/Öl (*)		~	=			~
<b>NC - Normal geschlossen</b>											
Ablassanschluss: G 1/2 Anschluss 2 : (G*) 1/4	4,5	0,42	7	0	16	5	16	5	10,5	11,2	<b>CDVAE272A019</b>



### SONDERAUSFÜHRUNGEN UND ZUBEHÖR

- Andere Rohranschlüsse auf Anfrage.
- Leitungsdose mit Leuchtdiode und Schutzbeschaltung oder mit konfektioniertem Kabel (siehe Abschnitt "Magnete und Zubehör").

### INSTALLATION

- Die Einheit kann ohne Beeinträchtigung der Funktion in jeder beliebigen Einbaulage montiert werden.
- Die Magnetventilgehäuse sind mit 2 Montagebohrungen versehen (ØM4, Tiefe 6 mm).
- Gewindeanschlüsse 1/4 (G\*) gemäß ISO 228/1 und ISO 7/1. Gewindeanschlüsse G 1/2 gemäß ISO 228/1.
- Montage- und Wartungsanweisungen sind jeder Einheit beigelegt.

### ERSATZTEILSÄTZE

Artikel-Nr.	Ersatzteilsatz-Nr.		
	Magnetventil ~/=	Ablassventil G 1/2	Elektronischer Zeitgeber
CDVAE272A019	C140040	88100914	88122627

### BESTELLBEISPIELE:

CDVA	E	272	A	019	230V / 50 Hz
CDVA	E	272	A	019	24V DC
Vorsatz					
Anschluss					Spannung
Artikel-Nr.					

### BESTELLBEISPIELE / ERSATZTEILSÄTZE:

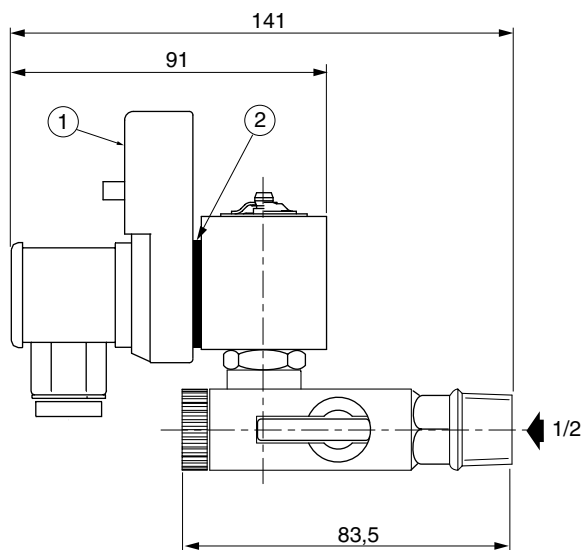
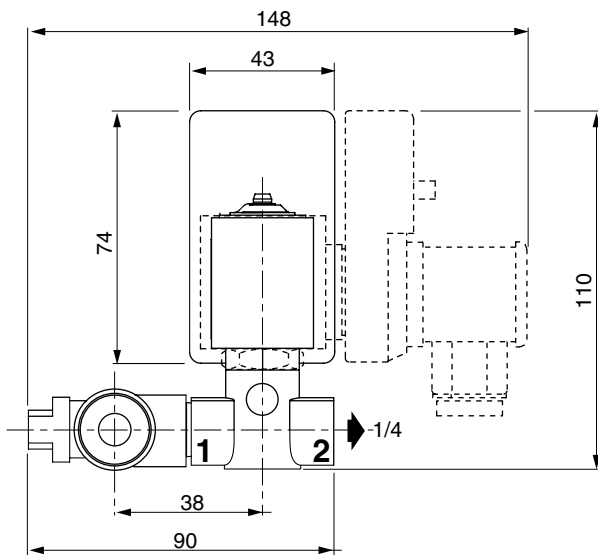
Artikel-Nr.	C140040
-------------	---------

ABMESSUNGEN (mm), GEWICHTE (kg)



#### TYP 01

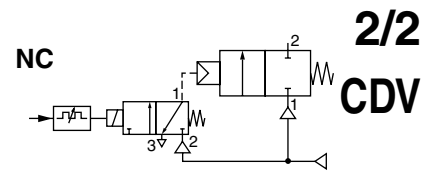
IEC 335 / ISO 4400  
Magnetisch betätigtes Ablassventil mit elektronischem  
Zeitgeber 1/4 IP65



Typ	Gewicht <sup>(1)</sup>
01	0,550

<sup>(1)</sup> Einheit mit Leitungsdose

- ① Elektronischer Zeitgeber, umsetzbar
- ② Dichtung und Leitungsdose gemäß ISO 4400 / EN 175301-803, Bauform A, für die Montage des Zeitgebers - Artikel-Nr. 88122627

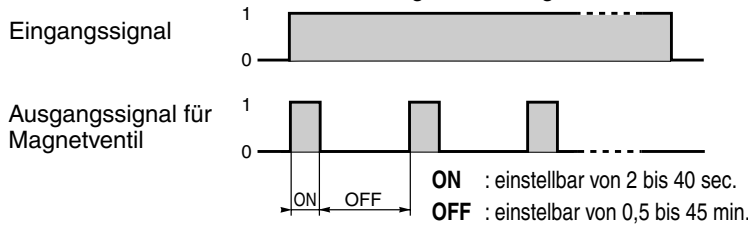


### MERKMALE

- 2/2-Ablassventil NC mit 3/2- Pilotventil NC und einstellbarem Zeitgeber für die Kondensatentleerung (Kompressoren etc.).
- Der Zeitgeber ist insbesondere für die automatische Steuerung der Kondensatentleerung in regelmäßigen, einstellbaren Abständen geeignet.
- Das Ventilgehäuse aus Edelstahl ist insbesondere für den Einsatz mit verschmutzten oder aggressiven Medien geeignet.

### ALLGEMEINES

Differenzdruck	See "Specifications" [1 bar = 100 kPa]
Max. Druck	16 bar
Max. Viskosität	600 cSt (mm <sup>2</sup> /s)
Steuermedium	Luft, Wasser, gefiltert
Steuerdruck	Siehe "Kenndaten"
Umgebungstemperatur	-10°C bis +50°C
Temperatur / Steuermedium	-10°C bis +50°C
Elektronischer Zeitgeber	Umwandlung einer kontinuierlich anstehenden Spannung in eine Folge von EIN- und AUS-Signalen.



Medium (*)	Temperaturbereich	Dichtwerkstoff (*)
Luft, neutrale Gase, Wasser, Öl	- 10°C bis + 140°C	PTFE

### MEDIUMBERÜHRTE TEILE

(\*) Die Beständigkeit der medienberührten Teile gegenüber den verwendeten Medien ist zu überprüfen.

	1/8-Magnetventil	1/2-Ablassventil E290
Gehäuse	Messing	AISI 316L
Stopfbuchsengehäuse	-	AISI 316L
Innenteile	Edelstahl	Edelstahl
Feder	Edelstahl	-
Stopfbuchsendichtung	-	PTFE-Dachmanschetten
Ventilteller	Messing und Edelstahl	-
Sitzdichtung	NBR	FPM, PTFE
Kurzschlussring	Kupfer	-
ÜBRIGE TEILE	-	PA, verstärkt

### ELEKTRISCHE DATEN

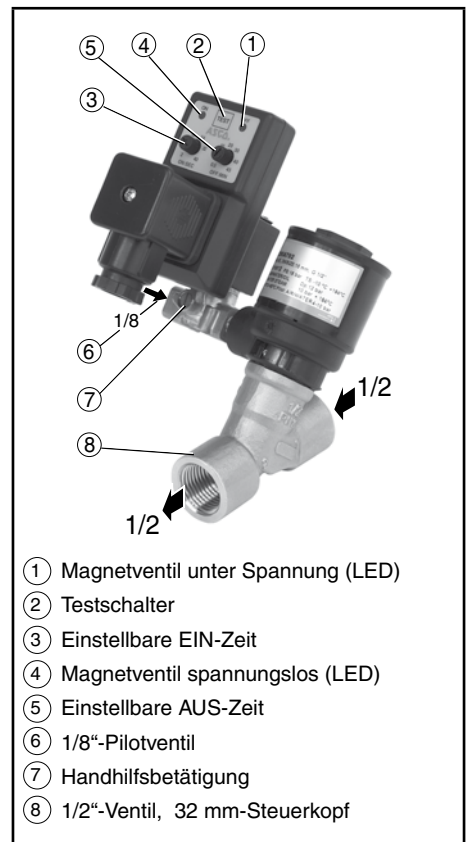
Isolationsklasse (Magnet)	F
Magnetanschluss	DIN 43650, 11mm, Industriestandard B (für Zeitgeber - Artikel-Nr. 88122638)
Elektrischer Anschluss	Leitungsdose (Kabel-Ø 6-10 mm) ISO 4400 / EN 175301-803, Bauform A
Elektrische Ausführung	IEC 335
Schutzart	IP65 (EN 60529)
Wiederholgenauigkeit	± 0,1%
Skalengenauigkeit	± 10%
Spannungen	DC (=) : 24V - 48V

(Andere Spannungen und 60 Hz auf Anfrage) AC (~) : 24V - 48V - 115V - 230V / 50 Hz

Leistung			Umgebungstemperatur / Magnetkopf	Ersatzmagnet		Typ <sup>(1)</sup>	
Anzug	Halten			~	=		
(VA)	(VA)	(W)	(W)	230 V/50 Hz	24 V DC		
12	6	4	4,5 / 5,5	-10 bis + 50	43005429	43005413	01

### KENNDATEN

Anschluss	DN	Durchflusskoeffizient Kv		Steuerdruck (bar)		Betriebsdruckdifferenz (bar)			Ø Steuerkopf (mm)	Artikel-Nr. der Einheit aus Ablassventil, Pilotventil und elektronischem Zeitgeber
		(m <sup>3</sup> /h)	(l/min)	min.	max.	max.				
(G*)	(mm)	(m <sup>3</sup> /h)	(l/min)	min.	max.	Luft, neutrale Gase (*)	Wasser/Öl (*)			
<b>NC - Normal geschlossen, Anströmung von unten gegen den Ventilteller</b>										
Ablassventil: 1/2	15	4,1	68	4	10	0	12	12	32	<b>CDVAE290A792</b>



### SONDERAUSFÜHRUNGEN UND ZUBEHÖR

- Andere Rohranschlüsse auf Anfrage.
- Optische Stellungsanzeige für 32 mm-Steuerkopf.
- Leitungsdose mit Leuchtdiode und Schutzbeschaltung oder mit konfektioniertem Kabel (siehe Abschnitt "Magnete und Zubehör").

### INSTALLATION

- Die Einheit kann ohne Beeinträchtigung der Funktion in jeder beliebigen Einbaulage montiert werden.
- Beständig gegenüber ASTM-Öle 1, 2 und 3.
- Gewindeanschlüsse 1/4 (G\*) gemäß ISO 228/1 und ISO 7/1.
- Montage- und Wartungsanweisungen sind jeder Einheit beigelegt.

### ERSATZTEILSÄTZE

Artikel-Nr.	Ersatzteilsatz-Nr.	
	Ablasseventil Ø 32 mm	Elektronischer Zeitgeber
CDVAE290A792	<b>C140101</b>	<b>88122638</b>

### BESTELLBEISPIELE:

CDVA	E	290	A	792	230V / 50 Hz
CDVA	E	290	A	792	24V DC
Vorsatz					
Anschluss					Spannung
Artikel-Nr.					

### BESTELLBEISPIELE / ERSATZTEILSÄTZE:

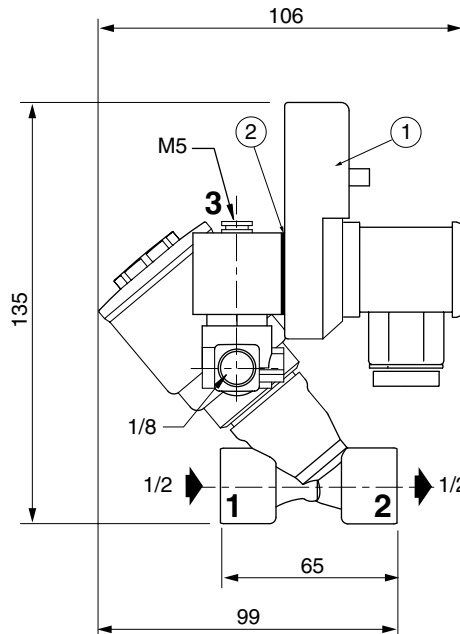
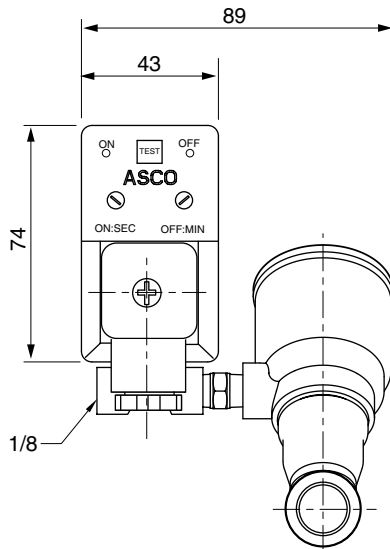
Artikel-Nr.	C140101
-------------	---------

### ABMESSUNGEN (mm), GEWICHTE (kg)



#### TYP 01

Steuerkopf: 32 mm  
Anströmung bei Anschluss 2 von unten gegen den Teller  
Vorgesteuertes 1/8-Ablasseventil mit elektronischem Zeitglied IP65



Typ	Gewicht <sup>(1)</sup>
01	0,555

<sup>(1)</sup> Einheit mit Leitungsdose

- ① Elektronischer Zeitgeber, umsetzbar
- ② Dichtung und Leitungsdose gemäß DIN 43650, 11 mm, Industriestandard B, für die Montage des Zeitgebers - Artikel-Nr. 88122638