

MERKMALE

- Vorgesteuerter Wegeschieber mit Gewindeanschlüssen und Aufflanschbild gemäß NAMUR.
- Der Wegeschieber kann für die Steuerung von einfach- oder doppeltwirkenden Antrieben wahlweise in der Funktion 3/2 NC oder 5/2 eingesetzt werden.
- Alle Entlüftungsanschlüsse sind zum Schutz der Arbeitsumgebung fassbar. Das Magnetventil eignet sich daher insbesondere für Anwendungen in empfindlichen Bereichen (z.B. Labors, pharmazeutische und Nahrungsmittelindustrie).
- Die Ventile sind gegen das Eindringen von Flüssigkeiten, Stäuben und anderen Schmutzpartikeln vollständig abgedichtet.
- Möglichkeit der externen Ansteuerung (externe Steuerluftzufuhr) für den Betrieb ab einem Druck von 0 bar durch Umsetzen einer speziellen Dichtung.
- Die monostabilen Ventile sind durch TÜV-EXIDA für den Einsatz in Sicherheitsanwendungen bis zur SIL-Stufe 4 (551/TÜV) und SIL-Stufe 3 (552-553/EXIDA) gemäß IEC 61508 zertifiziert.
- Die Ventile entsprechen den geltenden EU-Richtlinien.

ALLGEMEINES

Differenzdruck	2 - 10 bar [1 bar = 100 kPa]
Durchfluss (Qv bei 6 bar)	l/min
	1/4 3/8 1/2
	700 3000 3000

Medium (*)	Temperaturbereich	Dichtwerkstoff (*)
Luft, neutrale Gase, gefiltert	- 25°C bis 60°C	NBR (Nitril) + PUR (Polyurethan)

MEDIUMBERÜHRTE TEILE

(*) Die Beständigkeit der medienberührten Teile gegenüber den verwendeten Medien ist zu überprüfen.

Gehäuse, Endstück	Aluminium, schwarz eloxiert
Endstück (Federrückstellung)	Polyamid, glasfaserverstärkt
Interface-Platten	Polyamid, glasfaserverstärkt
Innenteile/Wegeschieber	Zinkdruckguss, Edelstahl, POM, Aluminium
Führungsrohr, Ankerfeder	Edelstahl
Magnetanker und Gegenanker	Edelstahl
Kegeldichtung oben	PA
Dichtungen/Pilotventil	FPM, NBR
Kurzschlussring	Kupfer

ÜBRIGE TEILE

Magnetgehäuse Stahl, verzinkt (epoxydharzbeschichtet)

ELEKTRISCHE DATEN

Isolationsklasse (Magnet)	F
Magnetanschluss	Integrierte Schraubklemmen (Kabel-Ø 7 - 12 mm)
Kabeleinführung	Kabelverschraubung, Polyamid, M20x1,5
Elektrische Ausführung	IEC 335
Schutzart	IP67 (EN 60529)
Spannungen	DC (=): 24V - 48V
(Andere Spannungen und 60 Hz auf Anfrage)	AC (~): 24V - 48V - 115V - 230V / 50 Hz

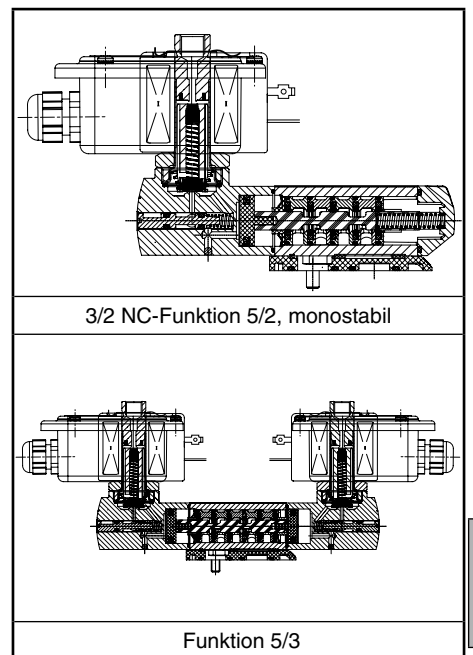
Vorsatz	Leistung				Umgebungs- temperatur / Magnetkopf	Ersatzmagnet		Typ ⁽¹⁾
	Anzug	Halten		warm/kalt		~	=	
	(VA)	(VA)	(W)	(W)		230 V/50 Hz	24 V DC	
WP	55	23	10,5	9/11,2	-40 bis 75	400405-117	400405-142	01

⁽¹⁾ Siehe Maßzeichnungen auf der folgenden Seite.

KENNDATEN

An- schluss	Nenn- weite	Durchfluss- koeffizient Kv		Betriebsdruck- differenz (bar)				Magnet- leistung (W)		Artikel-Nr.			Optionen		
				min. ⁽²⁾	max.		monostabil			bistabil	5/3	Impulse/ Hand- raster- hilfsbetätigung			
					Luft (*)									~	=
3/2 NC - 5/2 - Elektropneumatische Ansteuerung - Federrückstellung oder elektropneumat. Ansteuerung und Rückstellung															
1/4	6	0,6	10	0/2	10	10	10,5	11,2	WPG551B401	WPG551B402	-	-	MO	-	-
3/8	12	2,49	41,5	0/2	10	10	10,5	11,2	WPG552A401	WPG552A402	-	-	MO	-	-
1/2	13	2,49	41,5	0/2	10	10	10,5	11,2	WPG553A401	WPG553A402	-	-	MO	-	-
3/2 NC - 5/2 - Elektropneumatische Ansteuerung - Federrückstellung (monostabil), funktionale Sicherheit nach IEC 61508															
1/4	6	0,6	10	0/2	10	10	10,5	11,2	WPG551B401SL	-	-	-	-	-	-
3/8	12	2,49	41,5	0/2	10	10	10,5	11,2	WPG552A401SL	-	-	-	-	-	-
1/2	13	2,49	41,5	0/2	10	10	10,5	11,2	WPG553A401SL	-	-	-	-	-	-
5/3 - W1 - Mittelstellung gesperrt, elektropneumatische Ansteuerung und Rückstellung															
1/4	6	0,6	10	0/2	10	10	10,5	11,2	-	-	WPG551B465	MO	-	-	-
3/8	12	2,49	41,5	0/2	10	10	10,5	11,2	-	-	WPG552A465	MO	-	-	-
1/2	13	2,49	41,5	0/2	10	10	10,5	11,2	-	-	WPG553A465	MO	-	-	-
5/3 - W3 - Mittelstellung entlüftet, elektropneumatische Ansteuerung und Rückstellung															
1/4	6	0,6	10	0/2	10	10	10,5	11,2	-	-	WPG551B466	MO	-	-	-
3/8	12	2,49	41,5	0/2	10	10	10,5	11,2	-	-	WPG552A466	MO	-	-	-
1/2	13	2,49	41,5	0/2	10	10	10,5	11,2	-	-	WPG553A466	MO	-	-	-

⁽²⁾ 0 bar Mindestbetriebsdruck nur bei externer Ansteuerung.



G

SONDERAUSFÜHRUNGEN

- Version mit externer Vorsteuerung: TPL 20547.
- Explosionsgeschütztes Gehäuse für den Einsatz in den Zonen 1/21-2/22, Kategorien 2-3 nach ATEX-Richtlinie 94/9/EG (siehe Abschnitt "Magnetventile für explosionsfähige Atmosphären").
- Übereinstimmung mit den Normen UL und CSA sowie anderen nationalen Normen.
- Magnet der Isolationsklasse H für den Einsatz in Umgebungstemperaturen bis zu max. 80°C, Vorsatzzeichen "WPHT".
- Stahlgehäuse mit 1/2" NPT- (Vorsatz "T") oder M20 x 1.5-Kabeleinführung (Vorsatz "ET") (Aluminium oder 316 SS).
- Tieftemperatur-Ausführung (-40°C): Zusatzzeichen "MF".
- Ventil mit vormontierten Abluftdrosseln G 1/8 (3/2 NC-5/2, Baureihe 551), Zusatz M.
- Satz Befestigungsschrauben aus Edelstahl (Baureihe 551), Artikel-Nr. **97802212**.
- Satz mit 2 Abluftdrosseln G 1/8 (Baureihe 551), Artikel-Nr. **88100344**.
- Andere Rohranschlüsse auf Anfrage.

INSTALLATION

- Die Ventile können ohne Beeinträchtigung der Funktion in jeder beliebigen Einbaulage montiert werden.
- Die 3/2 NC-5/2-Magnetventile werden mit zwei Interface-Platten mit Aufflanschbild gemäß NAMUR geliefert. Die jeweilige Interface-Platte ist entsprechend der gewünschten Funktion vor der Montage des Ventils auf dem Antrieb zu positionieren.
- Montagesicherung (falls erforderlich), Schrauben und Dichtungen im Lieferumfang enthalten.
- Der Druckanschluss ist nicht an den Entlüftungsanschluss 3 anzuschließen. Die „vollständig abgedichtete“ Version ist nicht für eine Verwendung in der Funktion NO geeignet. Sonderausführungen mit spezifischen Funktionen auf Anfrage.
- Die Entlüftungen sind zu verschlauchen oder mit einem Schalldämpfer zu versehen, um die Innenteile des Magnetventils hermetisch gegen Atmosphäre abzudichten.
- Funktionale Sicherheit nach IEC 61508, Zusatzzeichen SL, zul. Temperaturbereich: -40°C bis +60°C. Ausfallwahrscheinlichkeit auf Anfrage.
- Gewindeanschlüsse G = G (ISO 228/1).
- Magnetgehäuse mit Kabelverschraubung und Zugentlastung für Kabel mit Außendurchmesser 7 bis 12 mm, mit interner und externer Erdungsklemme.
- Die Ventile mit dem Zusatz "SL" sind mit einem Entlüftungsschutz versehen.
- Montage- und Wartungsanweisungen sind jedem Ventil beigelegt.

ZUBEHÖR

Baureihe	Anschluss	Schalldämpfer	
		Edelstahl	
551-552-553	G 1/8	34600418 ⁽¹⁾	
551 (W1/W3)	G 1/4	34600419 ⁽¹⁾	
552	G 3/8	34600478 ⁽¹⁾	
553	G 1/2	34600479 ⁽¹⁾	

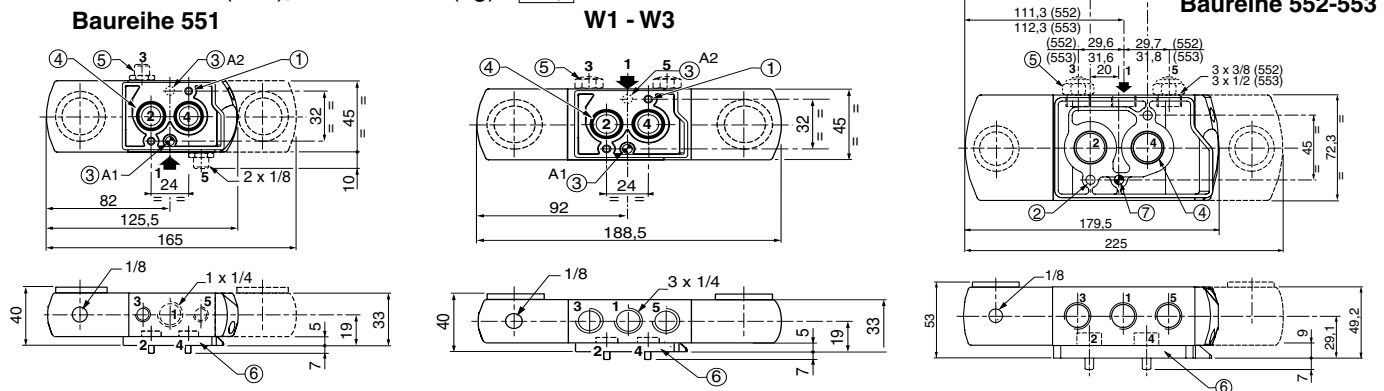
⁽¹⁾ Im Lieferumfang des Ventils mit Zusatz "SL" enthalten.

BESTELLBEISPIELE:

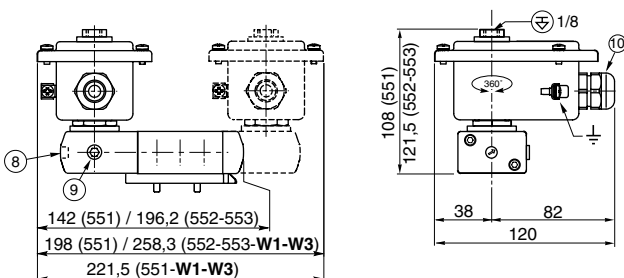
WP	G	551 B 401	230V / 50 Hz
WP	G	551 B 401 SL	230V / 50 Hz
WP	G	553 A 402 MO	24V / DC
WPHT	G	551 B 402 MO	230V / 50 Hz
WP	G	552 A 402 MO	115V / 50 Hz

Vorsatz _____ Spannung _____
Anschluss _____ Zusatz _____
Artikel-Nr. _____

ABMESSUNGEN (mm), GEWICHTE (kg)



TYP 01
 Magnet mit Vorsatz "WP"
 Metall, epoxyharzbeschichtet
 IEC 335
 IP67



2 Montagebohrungen:

- ① Ø 5,3 mm (Langloch Ø 9 mm, 5 mm tief)
- ② Ø 6,5 mm (Langloch Ø 11 mm, 6 mm tief)
- ③ 1 Bohrung Ø 5 mm für Montagesicherung
 - Position A1: Funktion 3/2 NC
 - Position A2: Funktion 5/2
- ④ 2 O-Ringe (im Lieferumfang enthalten)
- ⑤ Abluftdrossel (G 1/8, 3/2 NC-5/2, Baureihe 551) oder Schalldämpfer
- ⑥ Interface-Platte
- ⑦ 1 Bohrung Ø 6,5 mm für Montagesicherung, Position für 3/2 NC oder 5/2
- ⑧ Handhilfsbetätigung
- ⑨ Externe Steuerluftversorgung, 1/8"-Anschluss
- ⑩ Kabelverschraubung für unbewehrtes Kabel mit 7 bis 12 mm AD

Typ	Vorsatz	Gewicht ⁽²⁾								
		monostabil			bistabil			W1 - W3		
		551	552	553	551	552	553	551	552	553
04	WP	0,79	1,67	1,57	1,33	2,24	2,14	1,43	2,24	2,14

⁽²⁾ Einschl. Magnet und Kabelverschraubung.

Weitere Informationen unter: www.asconumatics.de