

MERKMALE

- Alle Entlüftungsanschlüsse sind zum Schutz der Arbeitsumgebung fassbar. Das Magnetventil eignet sich daher insbesondere für Anwendungen in empfindlichen Bereichen (z.B. Labors, pharmazeutische und Nahrungsmittelindustrie).
- Die Ventile sind gegen das Eindringen von Flüssigkeiten, Stäuben und anderen Schmutzpartikeln vollständig abgedichtet.
- Möglichkeit der externen Ansteuerung (externe Steuerluftzufuhr) für den Betrieb ab einem Druck von 0 bar durch Umsetzen einer speziellen Dichtung.
- Die monostabilen Ventile sind vom TÜV für den Einsatz in Sicherheitsanwendungen bis zur SIL-Stufe 4/AK-7 gemäß IEC 61508 zertifiziert.
- Die Ventile entsprechen den geltenden EU-Richtlinien.

ALLGEMEINES

Differenzdruck	2 - 10 bar [1 bar = 100 kPa]
Durchfluss (Qv bei 6 bar)	l/min
	1/4 3/8 1/2
	860 3000 3800

Medium (*)	Temperaturbereich	Dichtwerkstoff (*)
Luft, neutrale Gase, gefiltert	- 25°C bis 60°C	NBR (Nitril) + PUR (Polyurethan)

MEDIUMBERÜHRTE TEILE

(*) Die Beständigkeit der medienberührten Teile gegenüber den verwendeten Medien ist zu überprüfen.

Gehäuse	Aluminium, schwarz eloxiert
Endstück (Federrückstellung)	Polyamid, glasfaserverstärkt
Innenteile/Wegeschieber	Zinkdruckguss, Edelstahl, POM, Aluminium
Führungsrohr, Ankerfeder	Edelstahl
Magnetanker und Gegenanker	Edelstahl
Kegeldichtung oben	PA
Dichtungen/Pilotventil	FPM, NBR
Kurzschlussring	Kupfer

ÜBRIGE TEILE

Magnetgehäuse: Stahl, verzinkt (epoxydharzbeschichtet)

ELEKTRISCHE DATEN

Isolationsklasse (Magnet)	F
Magnetanschluss	Integrierte Schraubklemmen (Kabel-Ø 7 - 12 mm)
Kabeleinführung	Kabelverschraubung, Polyamid, M20x1,5
Elektrische Ausführung	IEC 335
Schutzart	IP67 (EN 60529)
Spannungen	DC (-): 24V - 48V
(Andere Spannungen und 60 Hz auf Anfrage)	AC (~): 24V - 48V - 115V - 230V / 50 Hz

Vorsatz	Leistung				Umgebungs- temperatur / Magnetkopf	Ersatzmagnet		Typ ⁽¹⁾
	Anzug	Halten		warm/kalt		~	=	
	(VA)	(VA)	(W)	(W)		230 V/50 Hz	24 V DC	
WP	55	23	10,5	9/11,2	-40 bis 75	400405-117	400405-142	01

⁽¹⁾ Siehe Maßzeichnungen auf der folgenden Seite.

KENNDATEN

An- schluss	Nenn- weite	Durchfluss- koeffizient Kv		Betriebsdruck- differenz (bar)		Magnet- leistung (W)		Artikel-Nr.	Optionen		
				min. ⁽²⁾	max.				Impulse/ restende Hand- hilfsbetätigung		
(G)	(mm)	(m³/h)	(l/mln)	~	=	~	=	~/=			
5/2 - Elektropneumatische Ansteuerung - Federrückstellung (monostabil)											
1/4	6	0,75	12,5	0/2	10	10	10,5	11,2	WPG551B417	MO	- -
3/8	12	2,49	41,5	0/2	10	10	10,5	11,2	WPG552A417	MO	- -
1/2	13	3,15	52,5	0/2	10	10	10,5	11,2	WPG553A417	MO	- -
5/2 - Elektropneumatische Ansteuerung und Rückstellung (bistabil)											
1/4	6	0,75	12,5	0/2	10	10	10,5	11,2	WPG551B418	MO	- -
3/8	12	2,49	41,5	0/2	10	10	10,5	11,2	WPG552A418	MO	- -
1/2	13	3,15	52,5	0/2	10	10	10,5	11,2	WPG553A418	MO	- -
5/3 - W1 - Mittelstellung gesperrt, elektropneumatische Ansteuerung und Rückstellung											
1/4	6	0,75	12,5	0/2	10	10	10,5	11,2	WPG551B467	MO	- -
3/8	12	2,49	41,5	0/2	10	10	10,5	11,2	WPG552A467	MO	- -
1/2	13	3,15	52,5	0/2	10	10	10,5	11,2	WPG553A467	MO	- -
5/3 - W3 - Mittelstellung entlüftet, elektropneumatische Ansteuerung und Rückstellung											
1/4	6	0,75	12,5	0/2	10	10	10,5	11,2	WPG551B468	MO	- -
3/8	12	2,49	41,5	0/2	10	10	10,5	11,2	WPG552A468	MO	- -
1/2	13	3,15	52,5	0/2	10	10	10,5	11,2	WPG553A468	MO	- -
5/2 - Elektropneumatische Ansteuerung - Federrückstellung (monostabil), funktionale Sicherheit nach IEC 61508											
1/4	6	0,75	12,5	0/2	10	10	10,5	11,2	WPG551B417SL	-	- -

⁽²⁾ 0 bar Mindestbetriebsdruck nur bei externer Ansteuerung.

SONDERAUSFÜHRUNGEN

- Version mit **externer** Vorsteuerung: TPL 20547.
- Explosionsgeschützte Gehäuse für den Einsatz in den Zonen 1/21-2/22, Kategorien 2-3 nach ATEX-Richtlinie 94/9/EG (siehe Abschnitt "Magnetventile für explosionsfähige Atmosphären").
- Übereinstimmung mit den Normen UL und CSA sowie anderen nationalen Normen.
- Magnet der Isolationsklasse H für den Einsatz in Umgebungstemperaturen bis zu max. 80°C, Vorsatzzeichen "WPHT".
- Stahlgehäuse mit 1/2" NPT- (Vorsatz "T") oder M20 x 1.5-Kabeleinführung (Vorsatz "ET") (Aluminium oder 316 SS).
- Tieftemperatur-Ausführung (-40°C): Zusatzzeichen "MF".
- Andere Rohranschlüsse auf Anfrage.

INSTALLATION

- Die Ventile können ohne Beeinträchtigung der Funktion in jeder beliebigen Einbaulage montiert werden.
- Die Entlüftungen sind zu verschlachten oder mit einem Schalldämpfer zu versehen, um die Innenteile des Magnetventils hermetisch gegen Atmosphäre abzudichten.
- Funktionale Sicherheit nach IEC 61508, Zusatzzeichen SL, zul. Temperaturbereich: -40°C bis +60°C. Ausfallwahrscheinlichkeit auf Anfrage.
- Gewindeanschlüsse G = G (ISO 228/1).
- Magnetgehäuse mit Kabelverschraubung und Zugentlastung für Kabel mit Außendurchmesser 7 bis 12 mm, mit interner und externer Erdungsklemme.
- Die Ventile mit dem Zusatz "SL" sind mit einem Entlüftungsschutz versehen.
- Montage- und Wartungsanweisungen sind jedem Ventil beigelegt.

ZUBEHÖR

Baureihe	Anschluss	Schalldämpfer
		Edelstahl
551-552-553	G 1/8	34600418 ⁽¹⁾
551	G 1/4	34600419 ⁽¹⁾
552	G 3/8	34600478
553	G 1/2	34600479

⁽¹⁾ Im Lieferumfang des Ventils mit Zusatz "SL" enthalten.

BESTELLBEISPIELE:

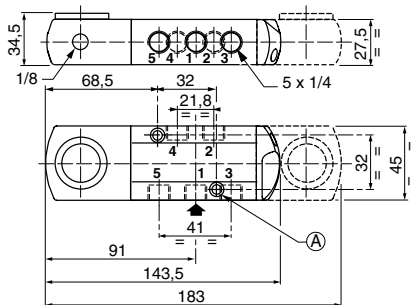
WP	G	551	B	417	230V / 50 Hz
WP	G	551	B	417	SL 230V / 50 Hz
WP	G	553	A	418	MO 24V / DC
WPHT	G	551	B	418	MO 230V / 50 Hz
WP	G	552	A	418	MO 115V / 50 Hz

Vorsatz — Spannung
Anschluss — Zusatz
Artikel-Nr. —

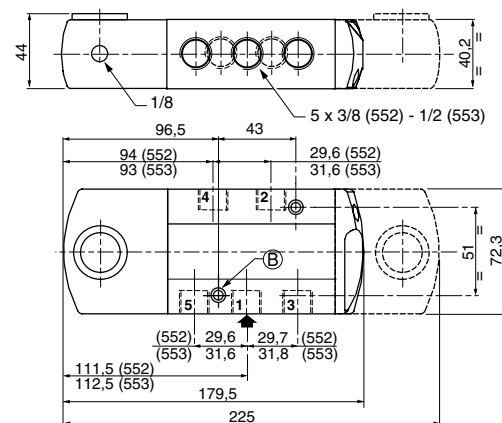
ABMESSUNGEN (mm), GEWICHTE (kg)



Baureihe 551



Baureihe 552-553

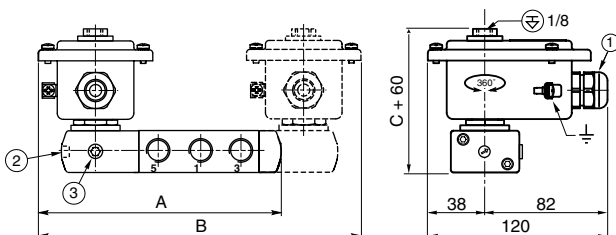


2 Montagebohrungen:

- Ⓐ Ø 5,3 mm (Langloch Ø 9 mm, 5 mm tief)
- Ⓑ Ø 6,5 mm (Langloch Ø 11 mm, 6 mm tief)

TYP 01

Magnet mit Vorsatz "WP"
Metall, epoxydharzbeschichtet
IEC 335
IP67



- ① Kabelverschraubung für unbewehrtes Kabel mit 7 bis 12 mm AD
- ② Handhilfsbetätigung
- ③ Externe Steuerluftversorgung, 1/8"-Anschluss

Typ	Baureihe	Vorsatz	A	B	C	Gewicht ⁽²⁾		
						monost.	bistabil	W1 - W3
04	551	WP	160	216	103	0,87	1,52	1,52
	552	WP	196,2	256,3	112,5	1,61	2,18	2,18
	553	WP	196,2	256,3	112,5	1,51	2,08	2,08

⁽²⁾ Einschl. Magnet und Kabelverschraubung.

Weitere Informationen unter: www.ascojoucomatic.de