

MERKMALE

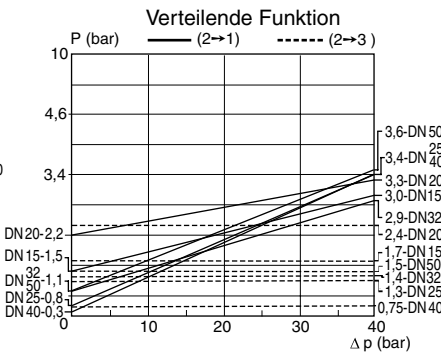
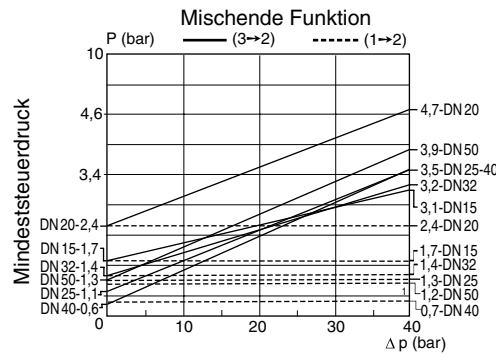
- Robustes Ventil, insbesondere für Anwendungen mit Dampf, überhitztem Wasser und aggressiven Medien geeignet.
- Wartungsfreie, temperaturbeständige Hochleistungsstopfbuchse.
- Mischende Funktion (zwei Druckanschlüsse bei 1 und 3, ein Ausgang bei 2) oder verteilende Funktion (ein Druckanschluss bei 2, zwei Ausgänge bei 1 und 3).
- Geeignet für Vakuum bis zu 10^{-2} mbar.
- Zulässiger Gegendruck: bis zu 40 bar.
- Optische Stellungsanzeige als Standard.
- Autoklavierbares Ventil für hohe Temperaturen (bis zu 180°C) geeignet.
- Das Ventil entspricht den Vorschriften der Kategorie 1 (DN > 32) bzw. des Artikels 3.3 (DN ≤ 32) der Druckgeräterichtlinie 97/23/EG.

ALLGEMEINES

Differenzdruck	0 bis 40 bar [1 bar = 100 kPa]
Zul. statischer Druck	40 bar (innerhalb des angegebenen Bereichs, siehe Grafik I)
Umgebungstemperatur	-25°C bis 180°C
Max. Viskosität	5000 cSt (mm ² /s)
Steuermedium	Luft
Max. Steuerdruck	10 bar
Mindeststeuerdruck	Siehe unten



Medium (*)	Temperaturbereich	Sitzdichtung (*)
DN 15-20-25 : Luft und Gas der Gruppen 1 & 2 DN 32-40-50 : Luft und Gas der Gruppe 2 Alle DN : Überhitztes Wasser, Flüssigkeiten der Gruppen 1 & 2 und Dampf	-10°C bis 250°C	Bronze/PTFE



KONSTRUKTIONSMERKMALE

Anschluss	Flansch PN40, Typ 21 (ISO 7005 / EN 1092) ANSI B16-5 Klasse 300
Einbaulänge	EN 558-1
Flanschfläche	Typ B

MEDIUMBERÜHRTE TEILE

(*) Die Beständigkeit der medienberührten Teile gegenüber den verwendeten Medien ist zu überprüfen.

Gehäuse u. Verschlussstück	Edelstahl
Stopfbuchsengehäuse	Edelstahl
Spindel, Ventilteller	Edelstahl
Stopfbuchsendichtung	Dachmanschetten aus PTFE
Sitzdichtung	Bronze/PTFE
Gehäusedichtung	Graphit

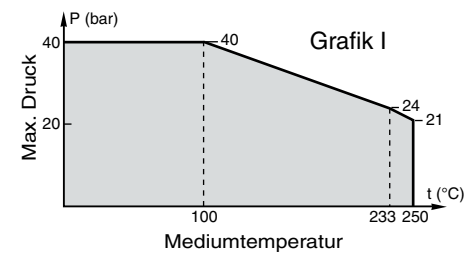
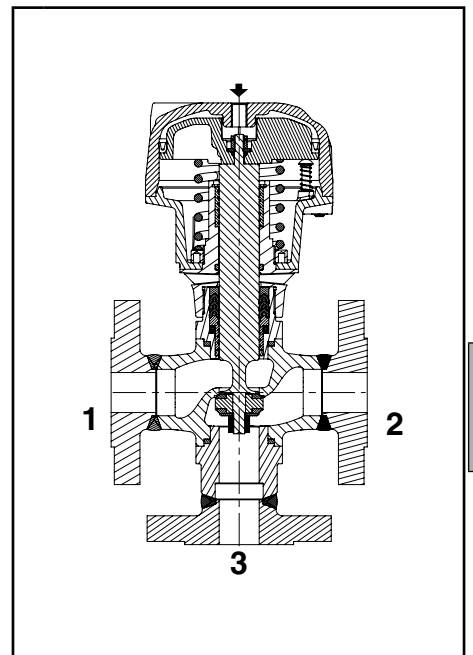
ÜBRIGE TEILE

Steuerköpfe	Aluminium, vernickelt
-------------	-----------------------

KENNDATEN

DN	Nennweite (mm)	Durchflusskoeffizient Kv								Steuerdruck (bar)		Betriebsdruckdifferenz (bar)	Ø Steuerkopf (mm)	Artikel-Nr.		
		Mischende Funktion		Verteilende Funktion				DIN	ANSI 300							
		3→2	1→2	2→3	2→1	2→3	2→1	min.	max.							
U - Universal																
15	15	3,3	54	4,4	73	3,5	59	4,6	78	❖	10	40	80	T398A001	T398A007	
20	20	8,0	133	7,4	123	8,1	136	7,7	129	❖	10	40	100	T398A002	T398A008	
25	25	11,4	190	11,6	194	12,1	203	11,9	199	❖	10	40	100	T398A003	T398A009	
32	32	18,9	316	16,6	278	17,9	299	16,6	278	❖	10	40	150	T398A004	T398A010	
40	40	27	450	27	450	27	450	27	450	❖	10	40	150	T398A005	T398A011	
50	50	51	850	51	850	51	850	51	850	❖	10	40	200	T398A006	T398A012	

❖ Der Mindeststeuerdruck variiert entsprechend der Druckdifferenz, siehe Grafiken oben.



SONDERAUSFÜHRUNGEN UND ZUBEHÖR

- Ventilteller mit Metall/Metall-Abdichtung.
- Signaleinheit mit mechanischen Kontakten oder Induktivschalter.
- Niedrige Umgebungstemperaturen - Temperaturbereich: -50 °C bis +70 °C.
- Ausführungen nach ATEX 94/9/EG für den Einsatz in explosionsfähigen Atmosphären, Kategorien 2GD und 3 GD.
- 2 Schalter, Schutzart Ex d, auf Ventil montiert mit 2 Kontakten Typ Crouzet 83101-I-W1, Temperaturbereich -20°C bis +80°C:
Zusatzzeichen SD2 [Sonderausführung mit 1 Kontakt Typ Honeywell 1HS1 (-55°C bis +82°C) oder 1 Kontakt Typ Crouzet (-20°C bis +80°C) auf Anfrage].
- Ventilsitzdichtheit nach FCI 70-2, Klasse VI, auf Anfrage.
- Andere Gewindeanschlüsse auf Anfrage.

INSTALLATION

- Die Ventile können ohne Beeinträchtigung der Funktion in jeder Einbaulage montiert werden.
- Beständig gegenüber ASTM-Öle 1, 2 und 3.
- Montage- und Wartungsanweisungen sind jedem Ventil beigelegt.

ERSATZTEILSÄTZE

Artikel-Nr.	Ersatzteilsatz-Nr.		
	Kolbendichtung	Antriebsfeder	Spindel, Ventilteller, Dichtungen
T398A001/007	C140233	C140299	C140323
T398A002/008	C140234	C140301	C140324
T398A003/009	C140234	C140303	C140325
T398A004/010	C140235	C140305	C140326
T398A005/011	C140235	C140307	C140327
T398A006/012	C140298	C140309	C140328

BESTELLBEISPIELE:

T	398 A 003
T	398 A 011
Anschluss	_____
Artikel-Nr.	_____

BESTELLBEISPIELE / ERSATZTEILSÄTZE:

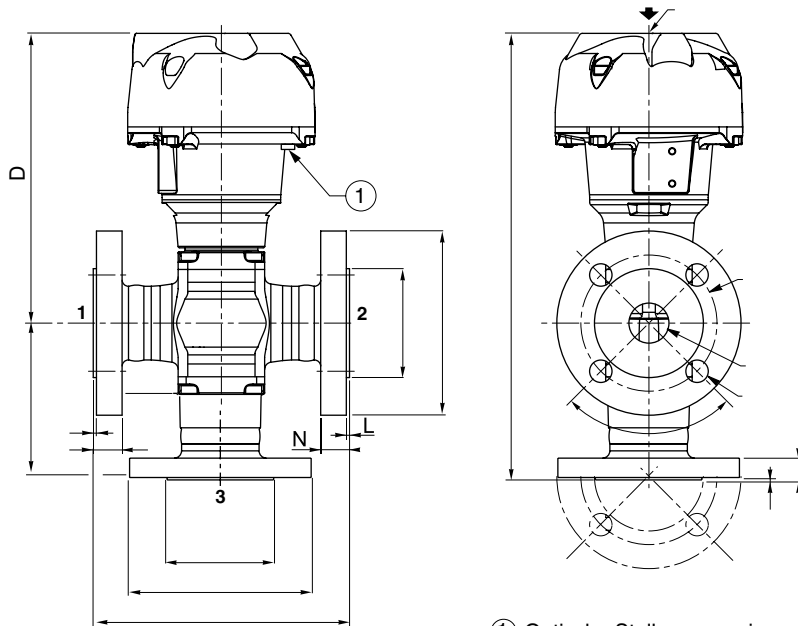
C140233	
C140298	
C140303	
Artikel-Nr.	_____

ABMESSUNGEN (mm), GEWICHTE (kg)



TYP 01-02-03-04

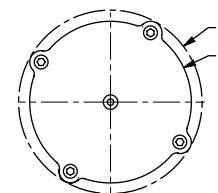
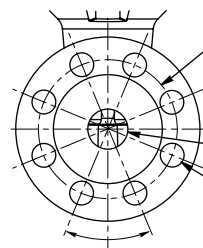
Steuerköpfe: 80 mm (Typ 01),
100 mm (Typ 02), 150 mm (Typ 03),
200 mm (Typ 04)
Vorsatzzeichen "T"



① Optische Stellungenanzeige

DN 50 - ANSI

Draufsicht



Typ	DN	Ø Steuerkopf	Gewicht	
			DIN	ANSI
01	15	80	4,1	3,9
	20	100	6,7	7,2
02	25	100	8,1	8,7
	32	150	15,1	15,2
03	40	150	20,1	20,9
	50	200	33,9	34,3

Typ	DN	Ø Steuerkopf	ØA	ØB	C		D	E		G	ØH		ØJ		n x ØK		L		ØM		N		ØP		Q		
					DIN	ANSI		DIN	ANSI		DIN	ANSI	DIN	ANSI	DIN	ANSI	DIN	ANSI	DIN	ANSI	DIN	ANSI	DIN	ANSI	DIN	ANSI	
01	15	80	15	110	225,6	231,5	151,6	130	140	G 1/8	95	65	66,5	4 x 14	4 x 16	2	1,6	45	35	16	14,2	95	75	80			
	20	100	20	132,5	256,9	170,9	150	150	150	G 1/8	105	120	75	82,5	4 x 14	4 x 19	2	1,6	58	43	18	15,8	117	86			
02	25	100	25	132,5	275,9	280,9	180,9	160	170	G 1/8	115	125	85	89	4 x 14	4 x 19	2	1,6	68	51	18	17,5	117	95	100		
	32	150	32	191	346,2	351,2	237,2	180	190	G 1/4	140	135	100	98,5	4 x 18	4 x 19	2	1,6	78	64	18	19,1	172,5	109	114		
03	40	150	40	191	396,2	259,2	200	200	200	G 1/4	150	155	110	114,5	4 x 18	4 x 22	2	1,6	88	73	18	20,6	172,5	137			
	50	200	50	247	474	328,5	230	230	230	G 1/4	165	125	127	127	4 x 18	8 x 19	2	1,6	102	92	20	22,4	230	145,5			

Weitere Informationen unter: www.asconumatics.de