

### MERKMALE

- Magnetventile für Anwendungen unter Hochvakuum aus speziellen Werkstoffen und unter speziellen Fertigungsverfahren herstellt, um jegliche Verunreinigung auszuschließen.
- Die Magnetventile für Fein- und Hochvakuum sind mit dem Massenspektrograph geprüft.
- Magnetventile mit Aluminiumgehäuse für maximalen Durchfluss ausgelegt.
- Absperrventile zum Schließen des Luft- oder Gaskreislaufs im Niederdruckbereich in Übereinstimmung mit den verwendeten Dichtwerkstoffen.
- Die Ventile entsprechen den geltenden EU-Richtlinien.

### ALLGEMEINES

Differenzdruck 1 bar absolut [1 bar = 100 kPa]  
Schaltzeit 25 - 120 ms

Medium (*)	Temperaturbereich	Dichtwerkstoff (*)
Luft, neutrale Gase	-20°C bis 85°C	NBR (Nitril)
	-20°C bis 90°C	FPM (Fluorkautschuk)

### MEDIUMBERÜHRTE TEILE

(\*) Die Beständigkeit der medienberührten Teile gegenüber den verwendeten Medien ist zu überprüfen.

Gehäuse	Aluminium
Führungsrohr	Edelstahl
Magnetanker und Gegenanker	Edelstahl
Federn	Edelstahl
Ventilsitz	Aluminium
Dichtungen, Membrane & Sitzdichtung	NBR oder FPM
Dichtungshalterung (Funktion NO)	PA
Führungsring	POM
Gleitringe	PTFE
Kurzschlussring	Kupfer

### ELEKTRISCHE DATEN

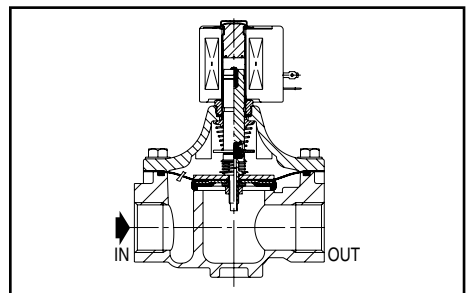
Isolationsklasse (Magnet) F  
Elektrischer Anschluss Leitungsdose (Kabel-Ø 6-10 mm)  
Elektrische Ausführung ISO 4400 / EN 175301-803, Bauform A  
IEC 335  
Schutzart IP65 (EN 60529)  
Spannungen DC (=) : -  
(Andere Spannungen und 60 Hz auf Anfrage) AC (~) : 24V - 48V - 115V - 230V / 50 Hz

Vor- satz	Leistung				Umgebungs- temperatur / Magnetkopf (C°)	Ersatzmagnet		Typ <sup>(1)</sup>	
	Anzug	Halten	warm/kalt	~		=			
	(VA)	(VA)	(W)				(W)		
SC	110	33,6	15,4	-	-20 bis 75	230 V/50 Hz	400525-117	-	01

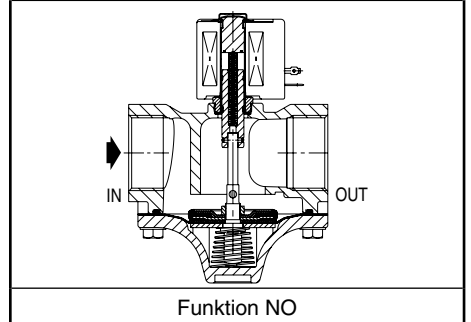
<sup>(1)</sup> Siehe Maßzeichnungen auf der folgenden Seite.

### KENNDATEN

An- schluss	Nenn- weite	Durchfluss- koeffizient Kv		Mindestabsolutdruck des Vakuums (PS) Luft (*)	Magnet- leistung (W)	Artikel-Nr.	
		(m³/h)	(l/min)			NC Normal geschlossen	NO Normal geöffnet
Rp	(mm)	(m³/h)	(l/min)	mbar (Torr)	~	-	~
<b>Niedervakuum bis 25 Torr, Dichtungen aus NBR</b>							
1	41	18	300	33,3 (25)	15,4	-	SCE215B050 SCE215C053
1 1/4	41	27	450	33,3 (25)	15,4	-	SCE215B060 SCE215C063
1 1/2	41	30	500	33,3 (25)	15,4	-	SCE215B070 SCE215C073
2	53	50	833	33,3 (25)	15,4	-	SCE215B080 SCE215C083
<b>Feinvakuum bis 10<sup>-3</sup> Torr, Dichtungen aus NBR</b>							
1	41	18	300	1,33.10 <sup>-3</sup> (10 <sup>-3</sup> )	15,4	-	SCE215B050VM SCE215C053VM
1 1/4	41	27	450	1,33.10 <sup>-3</sup> (10 <sup>-3</sup> )	15,4	-	SCE215B060VM SCE215C063VM
1 1/2	41	30	500	1,33.10 <sup>-3</sup> (10 <sup>-3</sup> )	15,4	-	SCE215B070VM SCE215C073VM
2	53	50	833	1,33.10 <sup>-3</sup> (10 <sup>-3</sup> )	15,4	-	SCE215B080VM SCE215C083VM
<b>Hochvakuum bis 10<sup>-6</sup> Torr, Dichtungen aus FPM</b>							
1	41	18	300	1,33.10 <sup>-6</sup> (10 <sup>-6</sup> )	15,4	-	SCE215B050VH SCE215C053VH
1 1/4	41	27	450	1,33.10 <sup>-6</sup> (10 <sup>-6</sup> )	15,4	-	SCE215B060VH SCE215C063VH
1 1/2	41	30	500	1,33.10 <sup>-6</sup> (10 <sup>-6</sup> )	15,4	-	SCE215B070VH SCE215C073VH
2	53	50	833	1,33.10 <sup>-6</sup> (10 <sup>-6</sup> )	15,4	-	SCE215B080VH SCE215C083VH



Funktion NC



Funktion NO

### SONDERAUSFÜHRUNGEN

- Wasserdichtes Gehäuse mit integriertem Magnet und Schraubklemmen gemäß IP67, CEE-10.
- Explosiongeschützte Gehäuse für den Einsatz in den Zonen 1/21-2/22, Kategorien 2-3 nach ATEX-Richtlinie 94/9/EG (siehe Abschnitt "Magnetventile für explosionsfähige Atmosphären").
- Explosiongeschützte und wasserdichte Gehäuse gemäß den NEMA-Normen.
- Übereinstimmung mit den Normen UL und CSA sowie anderen nationalen Normen.
- Andere Rohranschlüsse auf Anfrage.
- Leitungsdose mit Leuchtdiode und Schutzbeschaltung oder mit konfektioniertem Kabel (siehe Abschnitt "Magnete und Zubehör").

### INSTALLATION

- Die Ventile können ohne Beeinträchtigung der Funktion in jeder beliebigen Einbaulage montiert werden.
- Gewindeanschlüsse E = Rp (ISO 7/1).
- Montage- und Wartungsanweisungen sind jedem Ventil beigelegt.

### ERSATZTEILSÄTZE & ZUBEHÖR

Artikel-Nr.	Ersatzteilsatz-Nr.	
	~	-
SCE215B050/B060/B070	<b>C302352</b>	-
SCE215B080	<b>C302353</b>	-
SCE215C053/C063/C073	<b>C304691</b>	-
SCE215C083	<b>C304692</b>	-

<sup>(1)</sup> Standard-Zusatzzeichen gelten auch für die Ersatzteilsätze.

### BESTELLBEISPIELE / VENTILE:

SC	E	215	B	060	230V / 50 Hz	
SC	E	215	B	070	VM	115V / 50 Hz
SC	E	215	C	053	VM	24V / 50 Hz
SC	E	215	C	073	VH	230V / 50 Hz

Vorsatz  
Anschluss  
Artikel-Nr. \_\_\_\_\_ Spannung  
Zusatz

### BESTELLBEISPIELE / ERSATZTEILSÄTZE:

C302352 <sup>(1)</sup>	
C302352	VM
C302352	VH

Artikel-Nr. \_\_\_\_\_ Zusatz



#### TYP 01

Magnet mit Vorsatz "SC"  
Kunststoffumspritzt  
IEC 335 / ISO 4400  
IP65

SCE215B050/B060/B070/B080

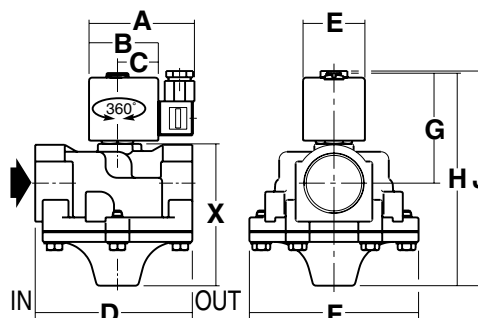
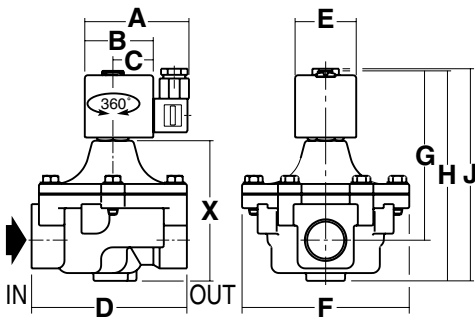
SCE215B050VM/B060VM/B070VM/B080VM

SCE215B050VH/B060VH/B070VH/B080VMH

SCE215C053/C063/C073/C083

SCE215C053VM/C063VM/C073VM/C083VM

SCE215C053VH/C063VH/C073VH/C083VH



Typ	Vorsatz	Artikel-Nr.	A	B	C	D	E	F	G	H	J	X	Gewicht <sup>(2)</sup>
01	SC	SCE215B050/B060/B070 B050VM/B060VM/B070VM/ B050VH/B060VH/B070VH	86	56	33	127	50	137	140	171	172	221	1,8
		SCE215B080/B080VM/B080VH	86	56	33	155	50	160	149	188	188	139	2,1
		SCE215C053/C063/C073/ C053VM/C063VM/C073VM/ C053VH/C063VH/C073VH	86	56	33	127	50	137	90	172	172	123	1,5
		SCE215C083/C083VM/C083VH	86	56	33	155	50	160	95	187	187	132	2,3

<sup>(2)</sup> Einschl. Magnet und Leitungsdose

Weitere Informationen unter: [www.asconumatics.de](http://www.asconumatics.de)