

### MERKMALE

- Magnetventile für Anwendungen unter Hochvakuum aus speziellen Werkstoffen und unter speziellen Fertigungsverfahren herstellt, um jegliche Verunreinigung auszuschließen.
- Die Magnetventile für Fein- und Hochvakuum sind mit dem Massenspektrograph geprüft.
- Die Magnetventile mit Messinggehäuse zum Einsatz bei Niedervakuum sind für maximalen Durchfluss ausgelegt.
- Ventilsitz mit elastischer Dichtung zur vollständigen Abdichtung bei niedrigen Drücken.
- Kein Mindestbetriebsdruck erforderlich.
- Die Ventile entsprechen den geltenden EU-Richtlinien.

### ALLGEMEINES

Differenzdruck 1 bar absolut [1 bar = 100 kPa]  
Schaltzeit 5 - 40 ms

Medium (*)	Temperaturbereich	Dichtwerkstoff (*)
Luft, neutrale Gase	-20°C bis 90°C	NBR (Nitril) FPM (Fluorkautschuk)



### MEDIUMBERÜHRTE TEILE

(\*) Die Beständigkeit der medienberührten Teile gegenüber den verwendeten Medien ist zu überprüfen.

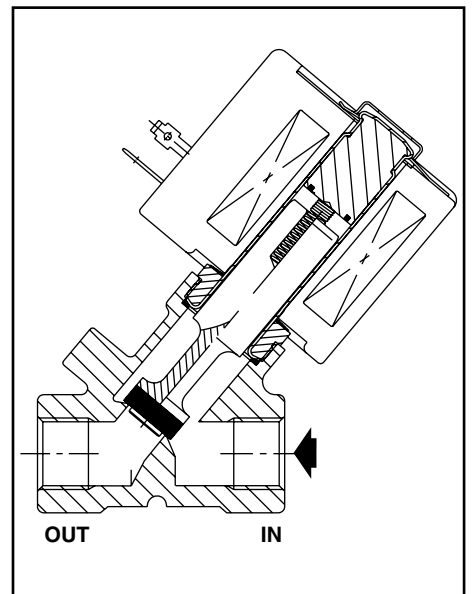
Gehäuse	Messing
Führungsrohr	Edelstahl
Magnetanker und Gegenanker	Edelstahl
Feder	Edelstahl
Ventilsitz	Messing
Dichtung	NBR oder FPM
Sitzdichtungen	NBR oder FPM
Kurzschlussring	Kupfer

### ELEKTRISCHE DATEN

Isolationsklasse (Magnet) F  
Elektrischer Anschluss Leitungsdose (Kabel-Ø 6-10 mm)  
Elektrische Ausführung ISO 4400 / EN 175301-803, Bauform A  
IEC 335  
Schutzart IP65 (EN 60529)  
Spannungen DC (=) : -  
(Andere Spannungen und 60 Hz auf Anfrage) AC (~) : 24V - 48V - 115V - 230V / 50 Hz

Vor-satz	Leistung				Umgebungs-temperatur / Magnetkopf (C°)	Ersatzmagnet		Typ <sup>(1)</sup>
	Anzug	Halten		~		=		
	(VA)	(VA)	(W)				(W)	
SC	55	23	10,5	-	-20 bis 75	400425-117	-	01
	110	33,6	15,4	-	-20 bis 75	400525-117	-	02

<sup>(1)</sup> Siehe Maßzeichnungen auf der folgenden Seite.



### KENNDATEN

An-schluss	Nenn-weite	Durchfluss-koeffizient Kv		Mindestabsolutdruck des Vakuums	Magnet-leistung (W)	Artikel-Nr.	Optionen		
		(m³/h)	(l/min)				Luft (*)	~	-
Rp	(mm)			mbar (Torr)					
<b>NC - Normal geschlossen, Niedervakuum bis 25 Torr, Dichtungen aus NBR</b>									
3/8	9	1,5	25	33,3 (25)	10,5 -	SCE030B013	-	-	-
1/2	11	2,4	40	33,3 (25)	15,4 -	SCE030A017	-	-	-
<b>NC - Normal geschlossen, Feinvakuum bis 10<sup>-3</sup> Torr, Dichtungen aus NBR</b>									
3/8	9	1,5	25	1,33.10 <sup>-3</sup> (10 <sup>-3</sup> )	10,5 -	SCE030B013VM	-	-	-
1/2	11	2,4	40	1,33.10 <sup>-3</sup> (10 <sup>-3</sup> )	15,4 -	SCE030A017VM	-	-	-
<b>NC - Normal geschlossen, Hochvakuum bis 10<sup>-6</sup> Torr, Dichtungen aus FPM</b>									
3/8	9	1,5	25	1,33.10 <sup>-6</sup> (10 <sup>-6</sup> )	10,5 -	SCE030B013VH	-	-	-
1/2	11	2,4	40	1,33.10 <sup>-6</sup> (10 <sup>-6</sup> )	15,4 -	SCE030A017VH	-	-	-

### SONDERAUSFÜHRUNGEN

- Wasserdichtes Gehäuse mit integriertem Magnet und Schraubklemmen gemäß IP67, CEE-10.
- Explosiongeschützte Gehäuse für den Einsatz in den Zonen 1/21-2/22, Kategorien 2-3 nach ATEX-Richtlinie 94/9/EG (siehe Abschnitt "Magnetventile für explosionsfähige Atmosphären").
- Explosiongeschützte und wasserdichte Gehäuse gemäß den NEMA-Normen.
- Übereinstimmung mit den Normen UL und CSA sowie anderen nationalen Normen.
- Montagebügel, Zusatz MB.
- Andere Rohranschlüsse auf Anfrage.
- Leitungsdose mit Leuchtdiode und Schutzbeschaltung oder mit konfektioniertem Kabel (siehe Abschnitt "Magnete und Zubehör").

### INSTALLATION

- Die Ventile können ohne Beeinträchtigung der Funktion in jeder beliebigen Einbaulage montiert werden.
- Gewindeanschlüsse E = Rp (ISO 7/1).
- Montage- und Wartungsanweisungen sind jedem Ventil beigelegt.

### ERSATZTEILSÄTZE & ZUBEHÖR

Artikel-Nr.	Ersatzteilsatz-Nr.		Montagebügel-Nr.
	~	=	
SCE030B013	<b>C302788</b>	-	<b>093200-001</b>
SCE030A017	<b>C302790</b>	-	<b>093200-001</b>

(1) Standard-Vorsatz- und -Zusatzzeichen gelten auch für die Ersatzteilsätze.

### BESTELLBEISPIELE / VENTILE:

SC	E	030	B	013	230V / 50 Hz
SC	E	030	B	013	MO 115V / 50 Hz
SC	E	030	A	017	VM 24V / 50 Hz
SC	E	030	A	017	VH 230V / 50 Hz

Vorsatz \_\_\_\_\_  
Anschluss \_\_\_\_\_  
Artikel-Nr. \_\_\_\_\_

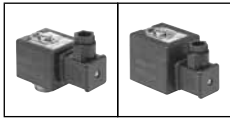
Spannung \_\_\_\_\_  
Zusatz \_\_\_\_\_

### BESTELLBEISPIELE / ERSATZTEILSÄTZE:

C302788 <sup>(1)</sup>	
C302788	VM
C302788	VH

Artikel-Nr. \_\_\_\_\_ Zusatz \_\_\_\_\_

### ABMESSUNGEN (mm), GEWICHTE (kg)

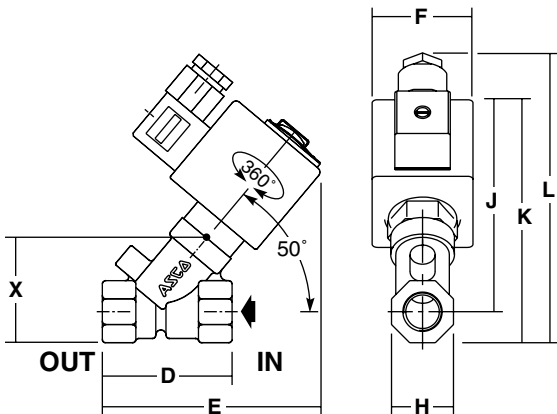


#### TYP 01-02

Magnet mit Vorsatz "SC"  
Kunststoffumspritzt  
IEC 335 / ISO 4400  
IP65

Typ 01 : SCE030B013/B013VM/B013VH

Typ 02 : SCE030A017/A017VM/A017VH



Typ	Vorsatz	A	B	C	D	E	F	H	J	K	L	X	Gewicht <sup>(2)</sup>
01	SC	-	-	-	48	80	45	22	84	95	126	36	0,5
02	SC	-	-	-	58	98	50	28	94	108	128	42	0,9

(2) Einschl. Magnet und Leitungsdose

Weitere Informationen unter: [www.asconumatics.de](http://www.asconumatics.de)