

MERKMALE

Die Hauptvorteile einer Leitungsdose mit TRANSIL-Schutzbeschaltung sind:

- Keine Polarisierung
- Überspannungsableitung
- Kurze Ansprechzeit
- Besserer Schutz der SPS oder des Steuersystems durch Anzeige der Störung.
- Mit Typenschild versehen.

ALLGEMEINES

- Die Leitungsdosen mit 2 + 1 Polen nach ISO 4400 (Größe 30) eignen sich zur Montage auf die Magnete der Magnetventile von ASCO/JOUCOMATIC:

Größe	Magnettyp
30	CM6 - CMXX - CM12 - CM25 - CM30 - CM40

- Die Leitungsdosen mit Leuchtdioden (LED) sind mit Kabel in den Längen 0,8 m, 2 m, 3 m, 5 m oder 10 m erhältlich:
 - mit abisolierten Enden
 - mit Stecker Ø 12 mm - 5polig, CNOMO E03.62.520.N

ELEKTRISCHE DATEN

	Allgemeine Anwendungen	Automobilindustrie
Spannung	115 V AC/DC	24 V AC/DC
Spitzenspannung	< 246 V	< 49,9 V
Nennleistung	10A	10A (4A mit Stecker)
Leitungsdose	ISO 4400 um 180° umsetzbar	ISO 4400 um 180° umsetzbar
Anzahl der Pins	2 + 2 gemeinsame Erde (1)	2 + 2 gemeinsame Erde (1)
Schutzart	IP65	IP65
Anschluss	mit Kabelenden	Kabelenden ohne oder mit Stecker Ø 12 mm
Kabeldurchmesser	Ø 8 mm	Ø 8 mm / Ø 6 mm
Aderquerschnitt	3 x 0,75 mm ²	3 x 1 mm ² / 3 x 0,34 mm ²

KONSTRUKTIONSMERKMALE

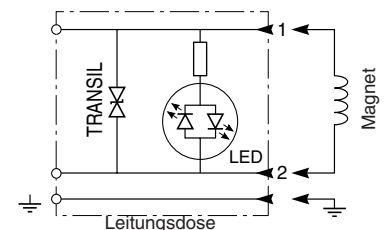
Gehäuse und Deckel	glasfaserverstärktes Polyamid (PA + FV)
Kabel	
Allgemeine Anwendungen	PVC
Automobilindustrie	CNOMO E03.40.150.N

KENNDATEN

Bezeichnung	Spannung	(C)	Artikel-Nr.	Spezifikation
Leitungsdose mit Leuchtdiode und TRANSIL-Schutzbeschaltung, Kabel mit abisolierten Enden	115 V AC/DC	1	881 22 618	Allgemeine Anwendungen
			881 22 619	
Leitungsdose mit Leuchtdiode und TRANSIL-Schutzbeschaltung sowie Kabel gemäß CNOMO, beständig gegenüber Schneidöl , Enden abisoliert	24 V AC/DC	2	881 22 620	Automobilindustrie
			881 22 621	
			881 22 622	
Leitungsdose mit Leuchtdiode und TRANSIL-Schutzbeschaltung mit Kabelenden gemäß CNOMO, beständig gegenüber Schneidöl , mit 5poligem Stecker Ø 12 gemäß CNOMO E03.62.520.N, (Typ Lumberg)	24 V AC/DC	3	881 22 623	

(C) Konstruktionstyp (siehe "Abmessungen")

(1) Der Stecker kann aufgrund der zwei Klemmen für gemeinsame Erde um 180° gedreht werden.



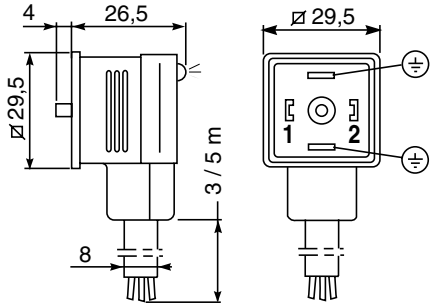
LED - Grüne Zweirichtungsleuchtdiode zur Anzeige, dass die Stecker des Magnets unter Spannung stehen.

ABMESSUNGEN (mm), GEWICHTE (kg)

Allgemeine Anwendungen

abisolierte Kabelenden

Konstruktionstyp 1



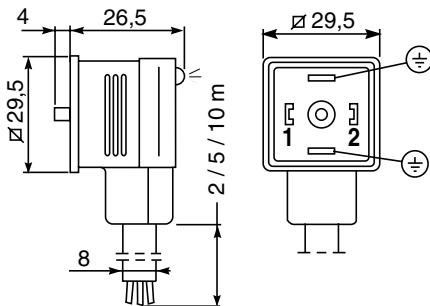
braun	= Klemme 1
blau	= Klemme 2
grün/gelb	= Erde

Gewicht:
mit Kabel 3 m lang = 0,225
mit Kabel 5 m lang = 0,375

Automobilindustrie

Kabel gemäß CNOMO mit abisolierten Enden

Konstruktionstyp 2



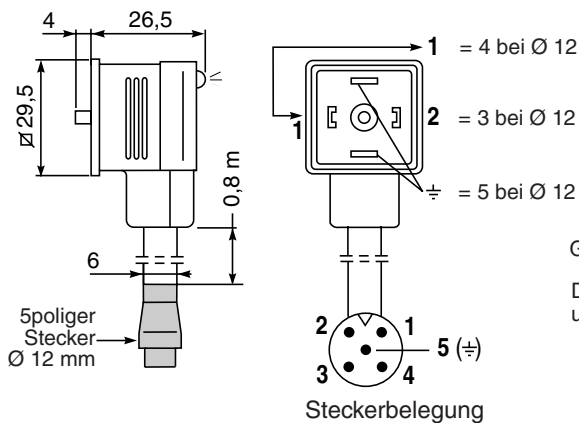
schwarz	= Klemme 1
schwarz	= Klemme 2
grün/gelb	= Erde

Gewicht:
mit Kabel 2 m lang = 0,150
mit Kabel 5 m lang = 0,375
mit Kabel 10 m lang = 0,750

Der Stecker kann aufgrund der zwei Klemmen für gemeinsame Erde um 180° gedreht werden.

Kabelenden gemäß CNOMO mit Stecker

Konstruktionstyp 3



Gewicht: 0,075

Der Stecker kann aufgrund der zwei Klemmen für gemeinsame Erde um 180° gedreht werden.